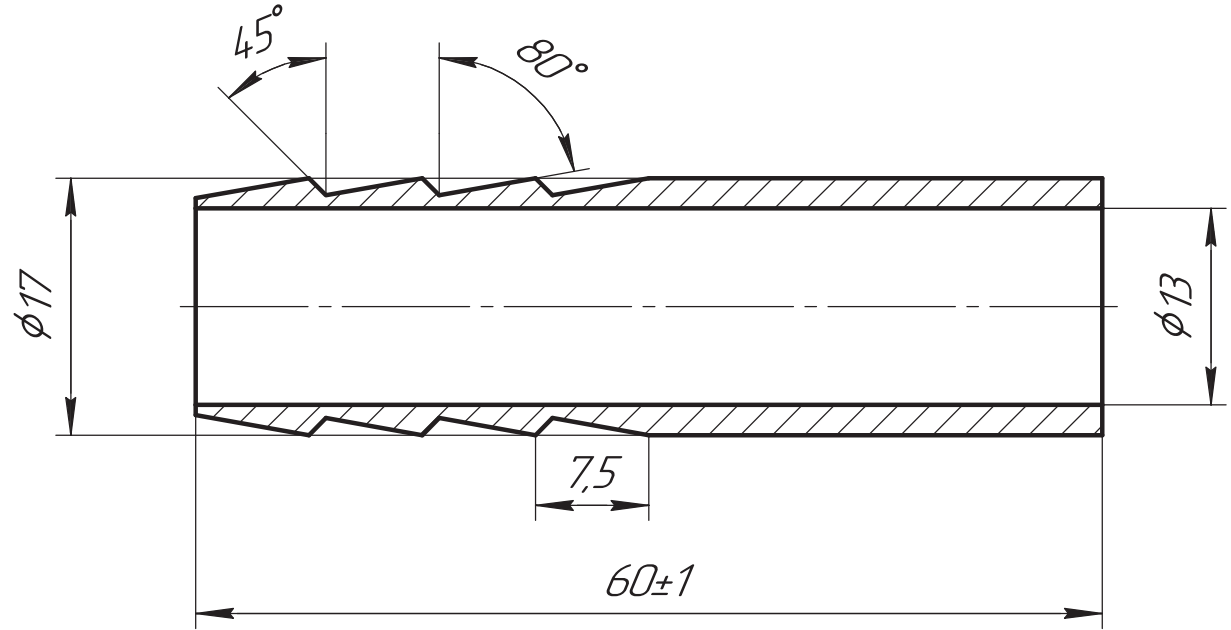


BP/М.681119.027.009

√ Ra 3,2

Перв. примен.
BP/М.681119.027

Справ. №



**ОБ ИЗМЕНЕНИИ
НЕ СООБЩАЕТСЯ**

1. Общие допуски по ГОСТ 30893.2-МК.
2. Острые кромки притупить 0,3-0,2 мм.

Подп. и дата

Инв. № дубл.

Взам. инв. №

Подп. и дата

Инв. № подл.

1	Зам.	Б/И	<i>[Signature]</i>	26.04.2023
Изм	Лист	№ докум.	Подп.	Дата
Разраб.	Кудрявцев		<i>[Signature]</i>	26.04.2023
Пров.	Вашарин		<i>[Signature]</i>	
Т.контр.	Кукшин		<i>[Signature]</i>	
Т.контр.	Никитин		<i>[Signature]</i>	
Н.контр.	Кочерга		<i>[Signature]</i>	
Утв.	Застражнов		<i>[Signature]</i>	

BP/М.681119.027.009

Штуцер

Сталь 12X18H10T
ГОСТ 5632-2014

Лист	Масса	Масштаб
	37,6 г	2:1
Лист	Листов	1

