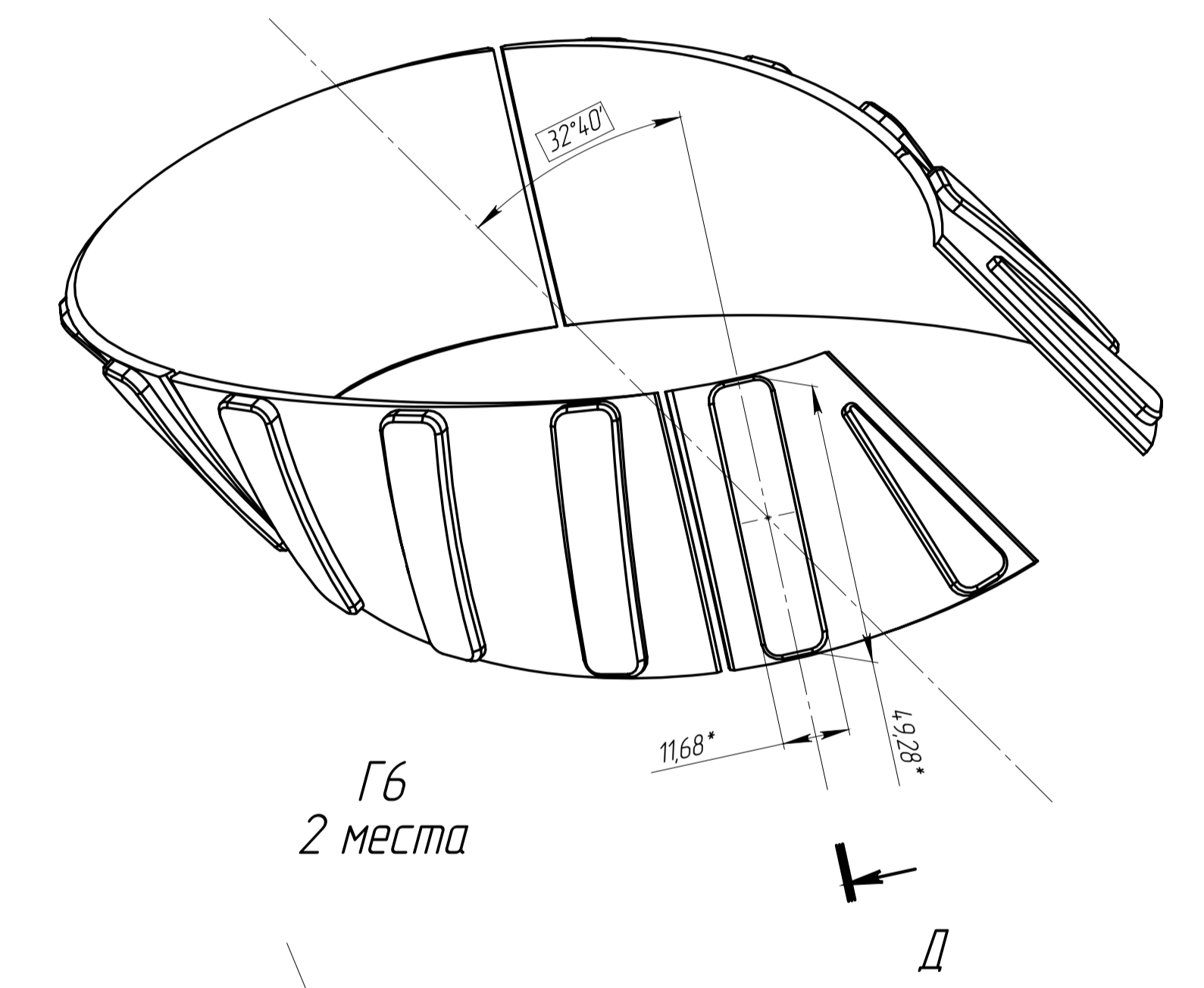
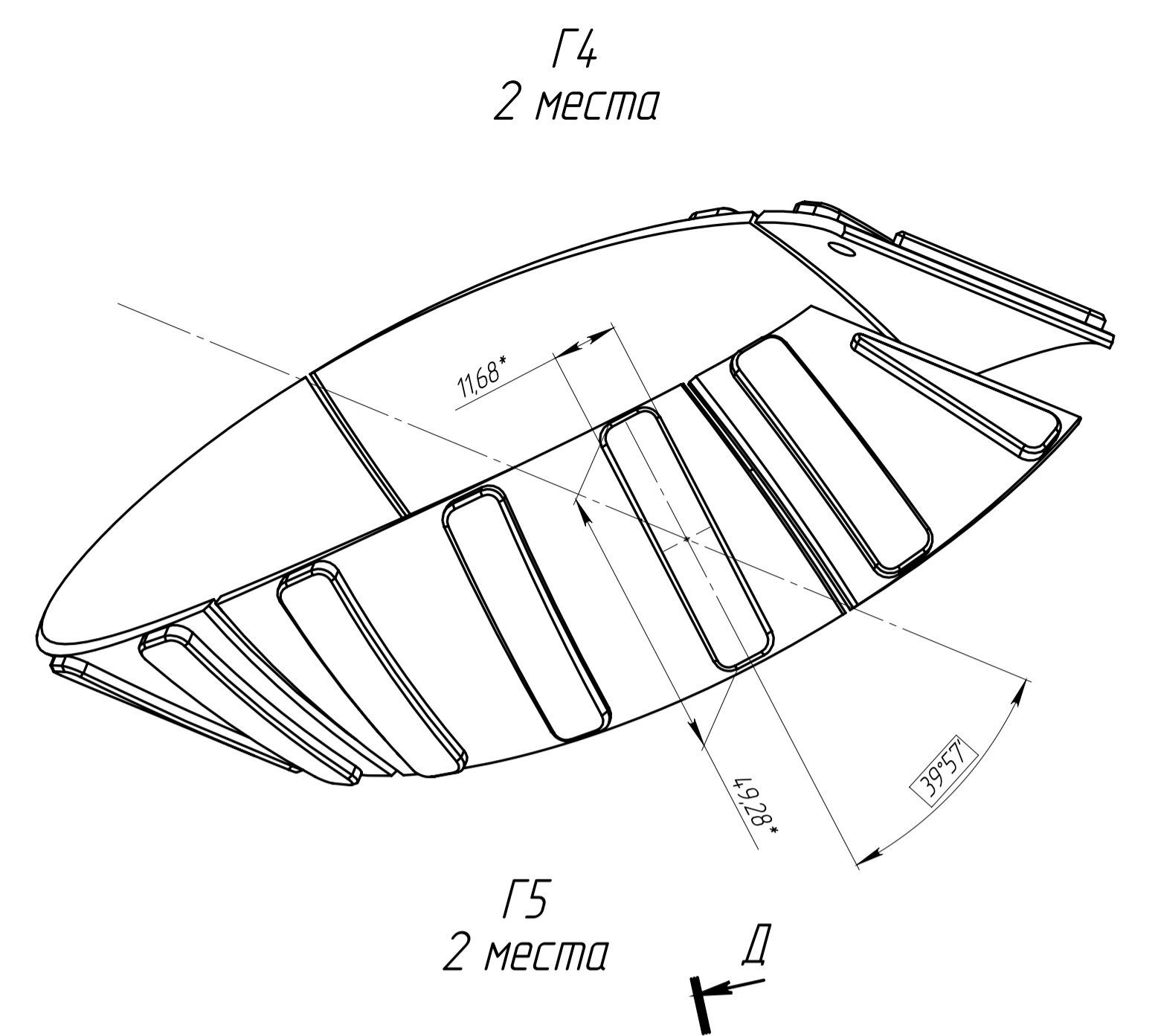
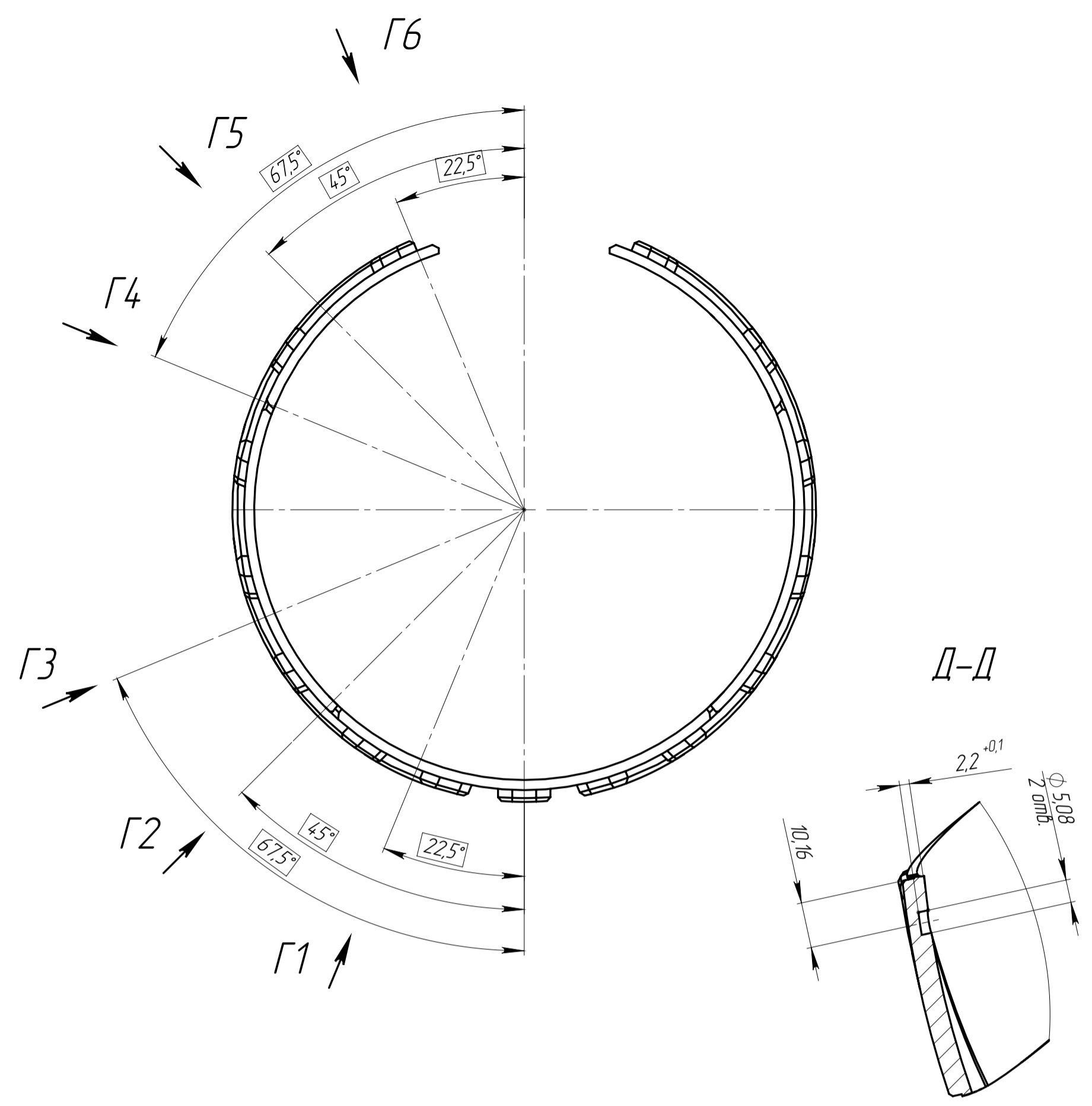
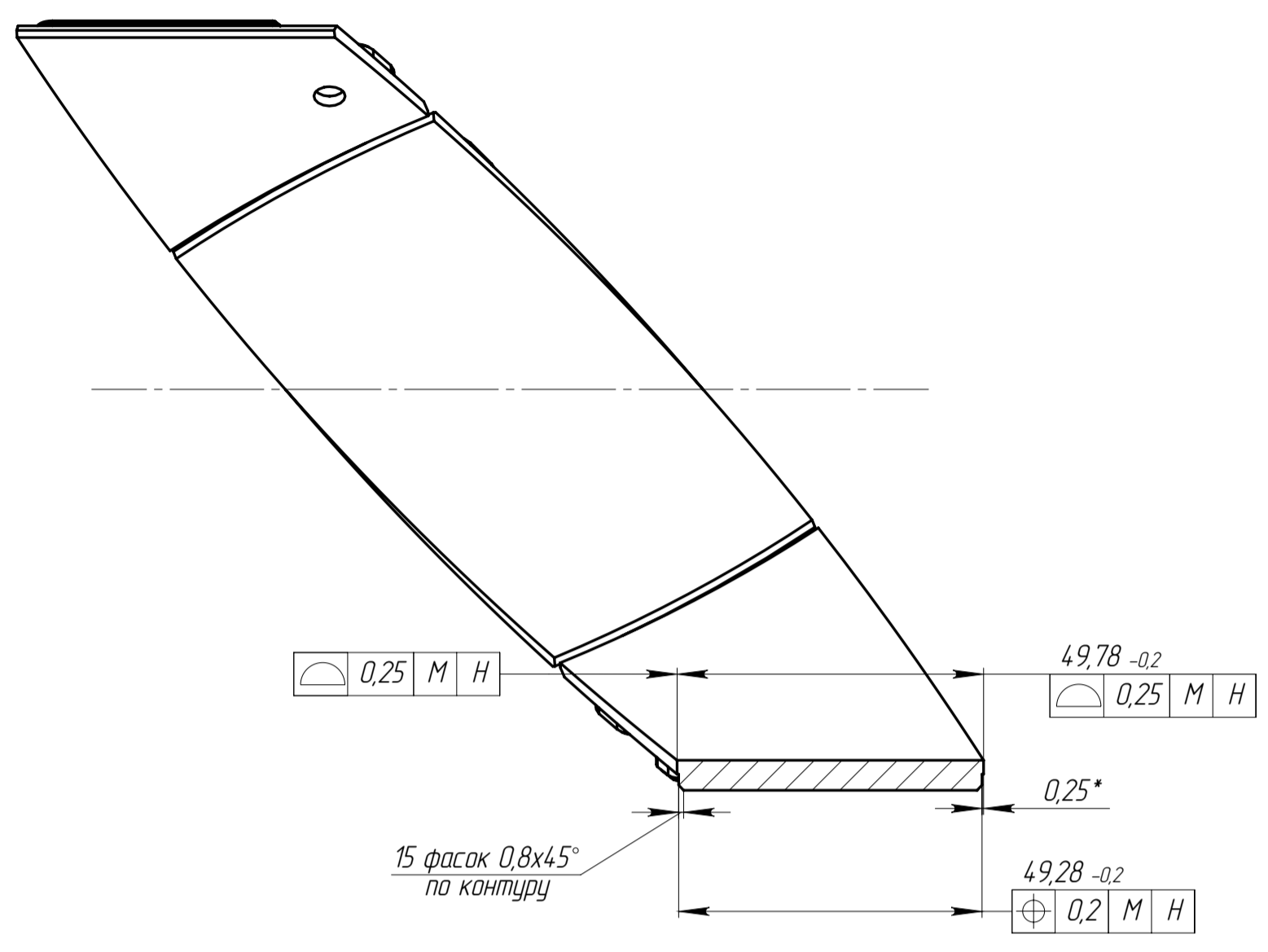


- 1 *Размеры для справок.
- 2 ** Угол определяющий эллиптический профиль средней линии детали

				D01683034			
Изм./Лист	№ докум.	Подп.	Дата	Кольца локатора	Лит.	Масса	Масштаб
Разраб.	Голубов		28.07.2022			258,93	1:1
Проб.			28.07.2022		Лист	Листов 2	
Т.контр.					Стеклотекстолит СТЭФ		
Н.контр.					ООО "АТН"		
Утв.					Копировал		
				Формат А1			

Имя, № подл. Подп. и дата Изм. инв. № Инв. № дроб. Подп. и дата Разраб. инв. № Инв. № дроб. Подп. и дата

B-B



Г1
2 места

Г2
2 места

Г3
2 места

Г6
2 места

