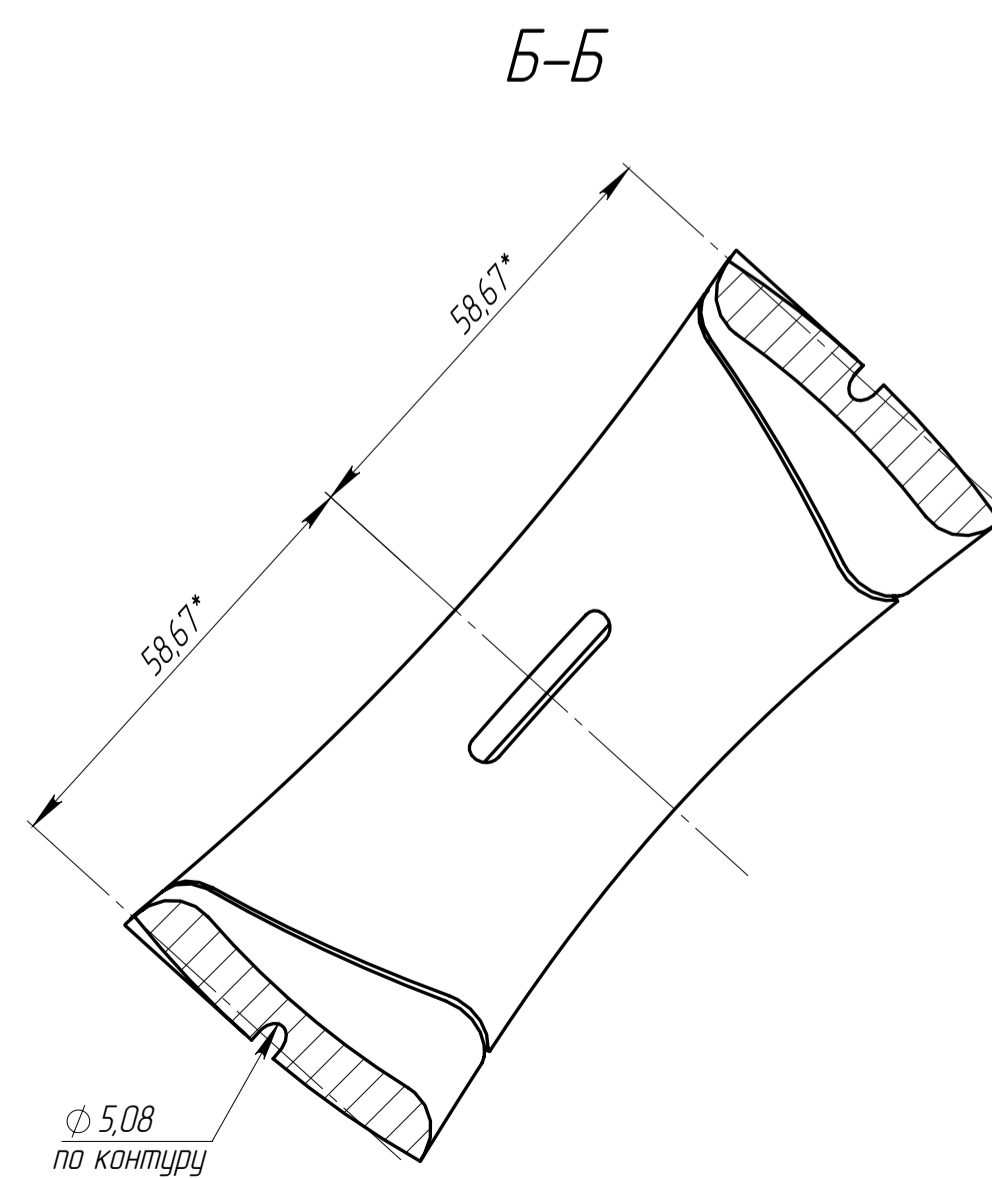
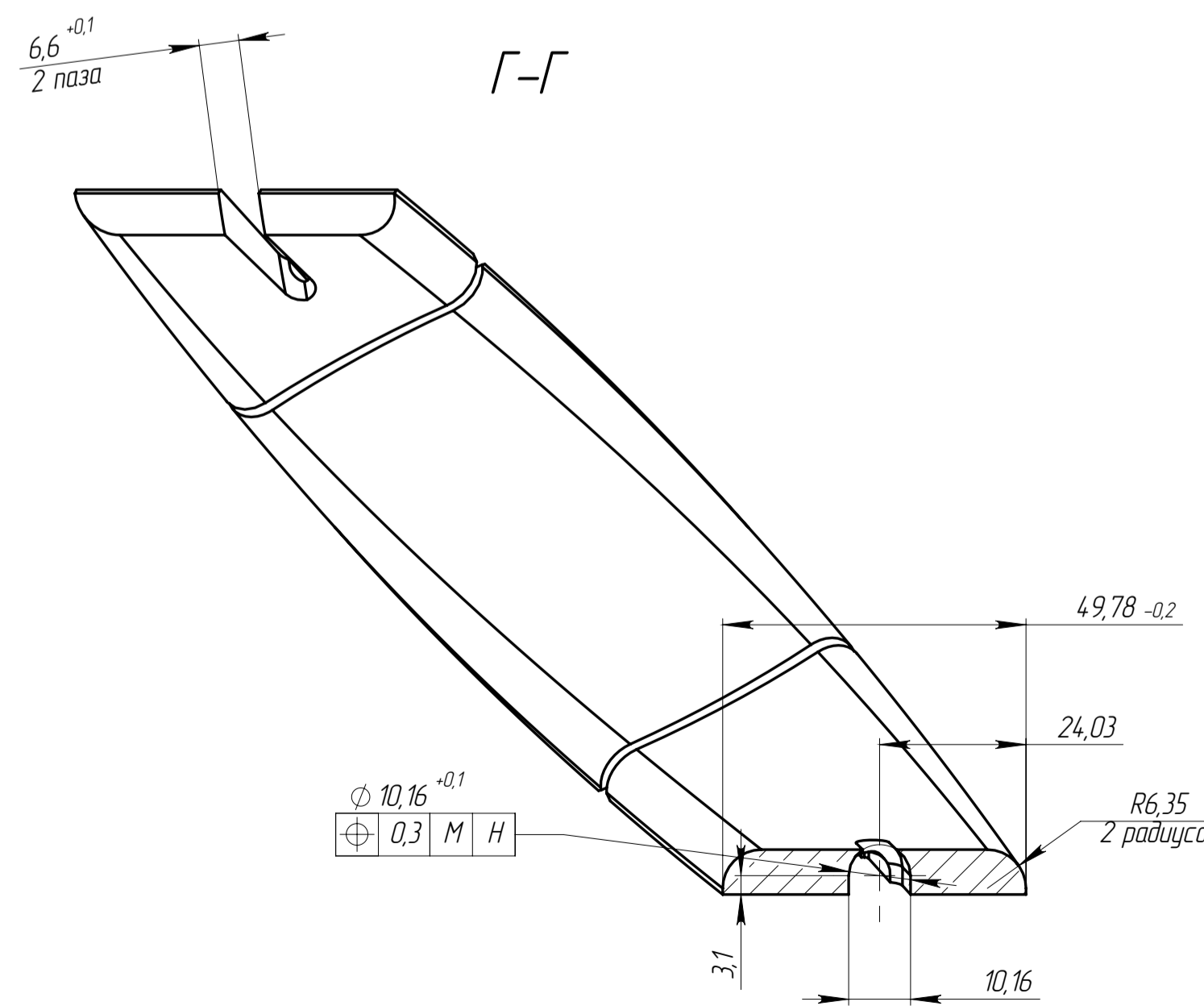
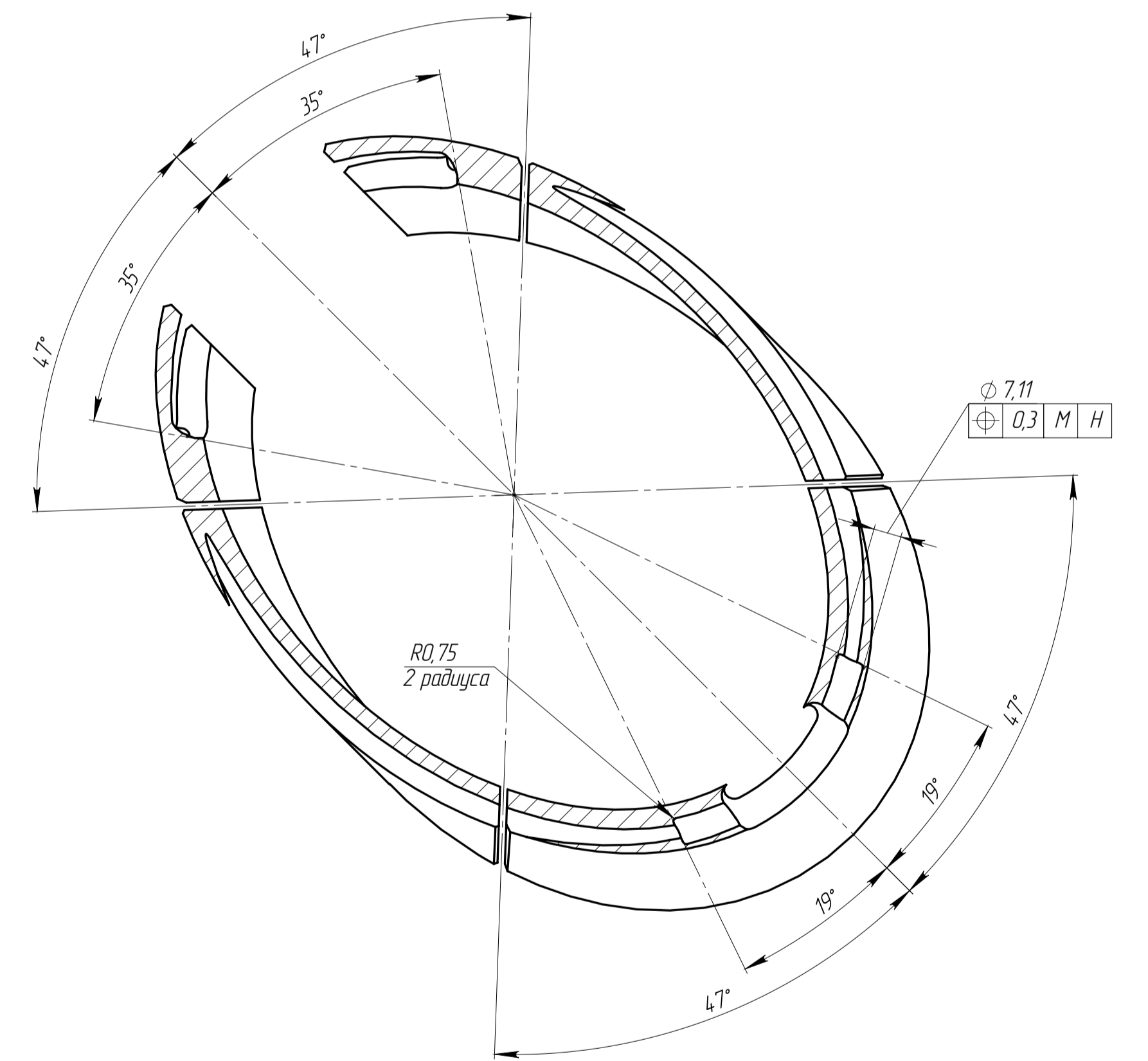
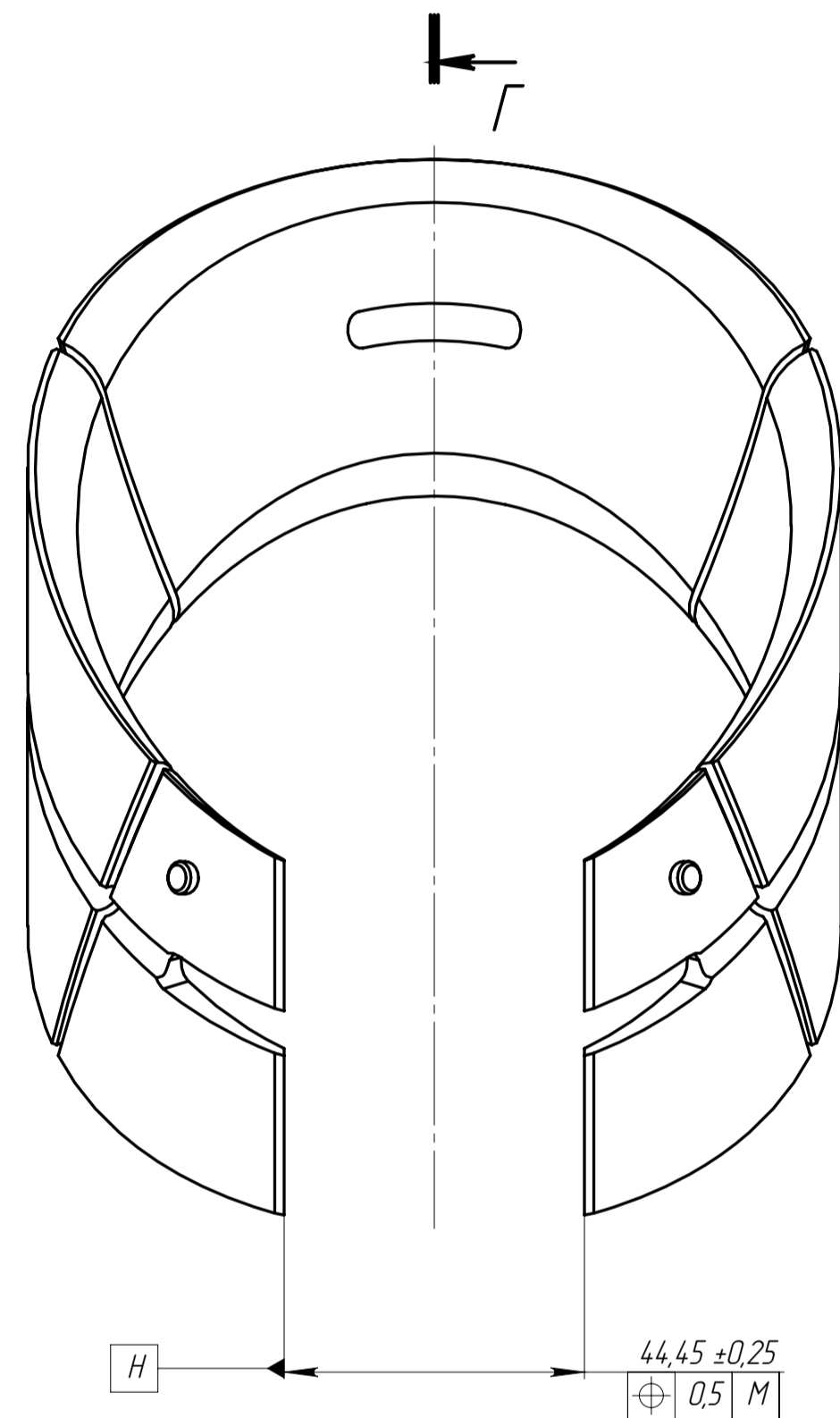
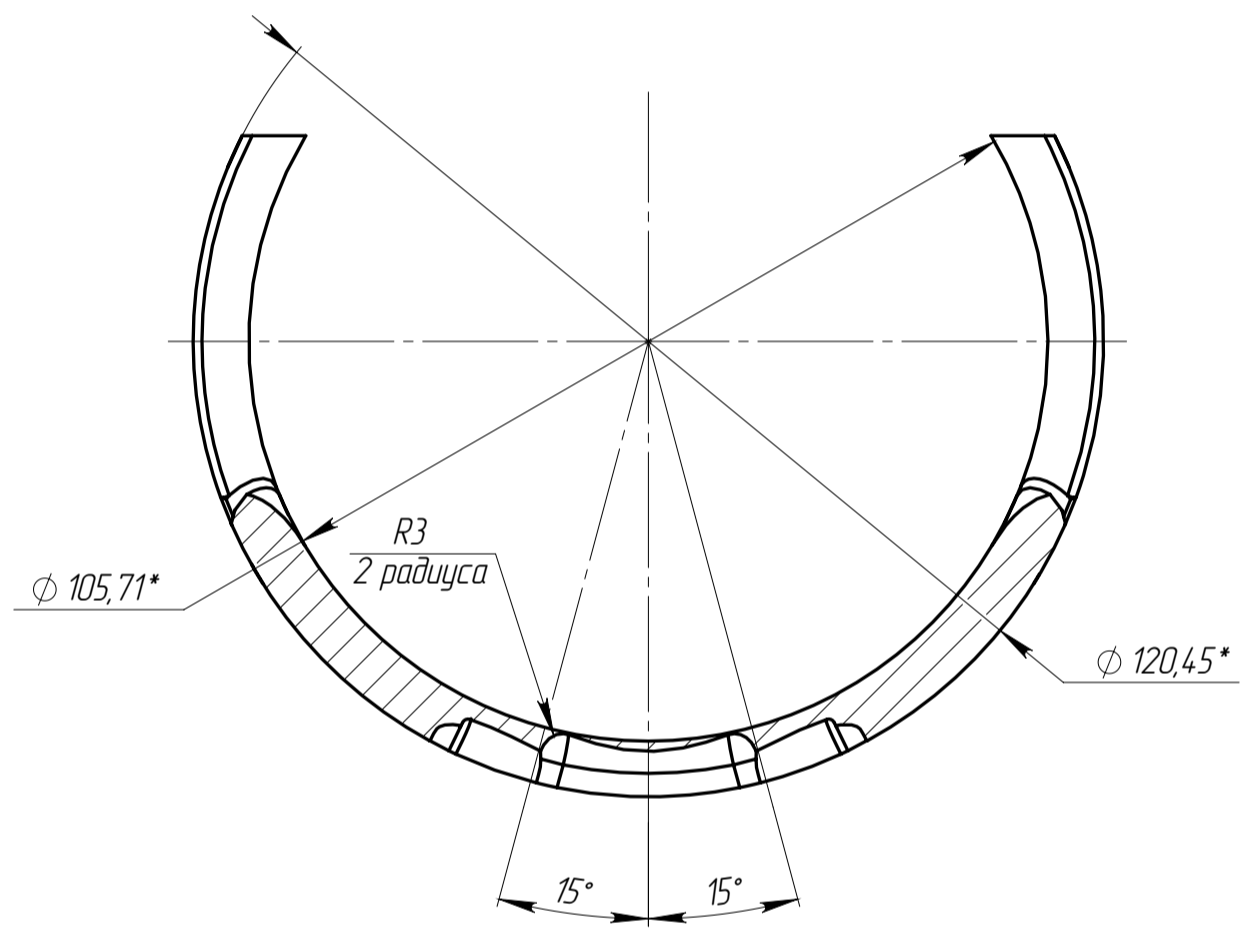
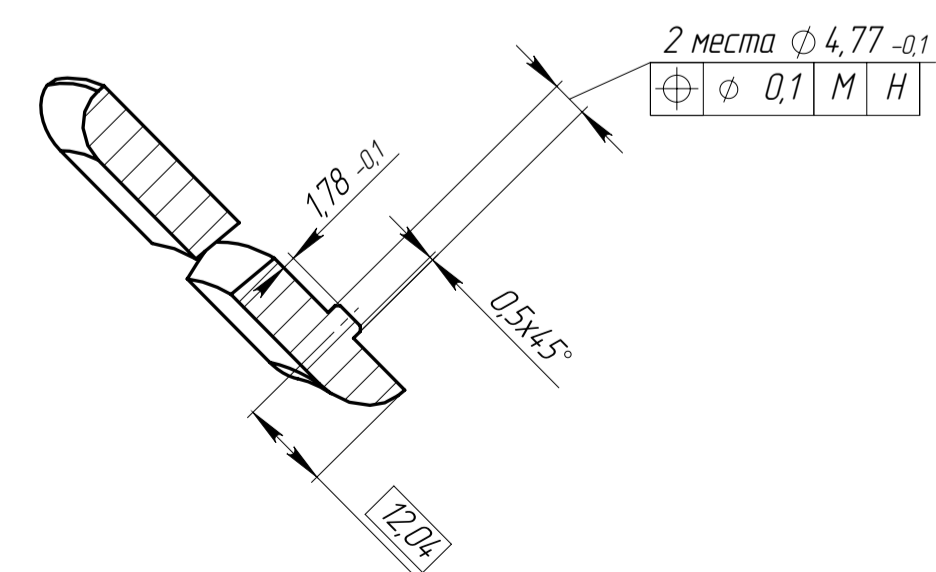


A-A

B-B



Д-Д



- 1 *Размеры для справок.
- 2 **Угол определяющий эллиптический профиль средней линии детали

				D01683034			
Изм./Лист	№ докум.	Подп.	Дата	Кольца локатора	Лит.	Масса	Масштаб
Разраб.	Голлодоб		28.07.2022			46949	ВН
Проб.			28.07.2022		Лист	Листов 1	
Т.контр.				Стеклотекстолит СТЭФ			000 "ATH"
Н.контр.							Формат А1
Утв.				Копировал			

№ п/п Изм. № п/п дата Изм. № п/п дата Изм. № п/п дата Изм. № п/п дата Изм. № п/п дата
 Лист № 1
 Дата 28.07.2022
 Разраб. Голлодоб
 Проб.
 Т.контр.
 Н.контр.
 Утв.