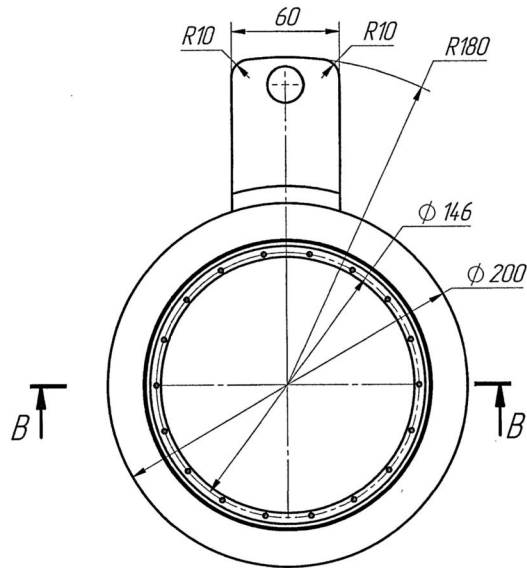
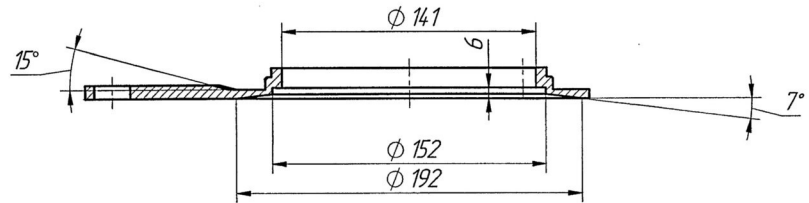
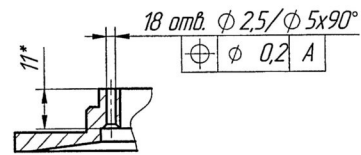


Б-Б



Б-Б (1 : 1)



1. Материал-заменитель Сталь 20Х13 ГОСТ 5632-2014.
2. HRC 38...42.
3. *Размер для справки.
4. Неуказанные предельные отклонения размеров: H14, h14, ±IT14/2, ±30'.

ТПБВ.743121.015			
РычО2		Лит	Масса
		101	12
Лист		Листов 1	
Сталь 12Х13 ГОСТ 5632-2014			

5. Остальные ТТ по ОСТ 4ГО.070.014.

Исполн: _____
 Провер: _____
 Разраб: _____
 Имя, № листа: _____
 Имя, № докум: _____
 Имя, № листа: _____
 Имя, № докум: _____
 Имя, № листа: _____
 Имя, № докум: _____