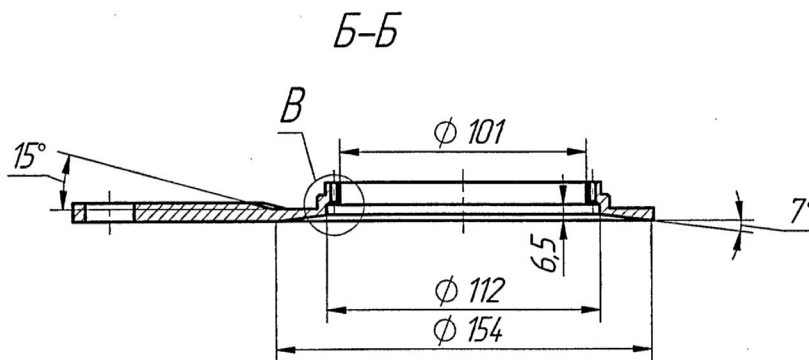
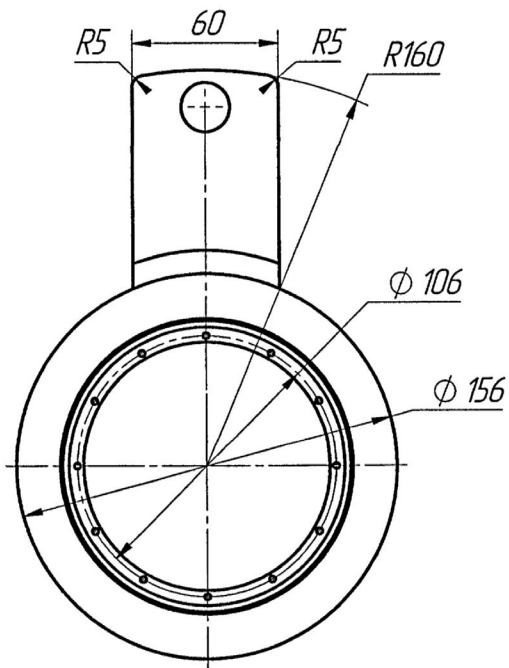
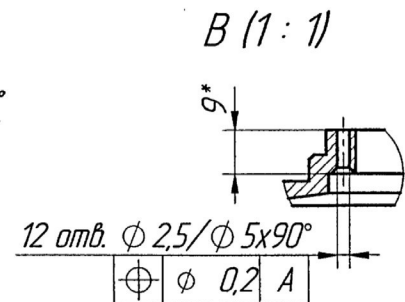
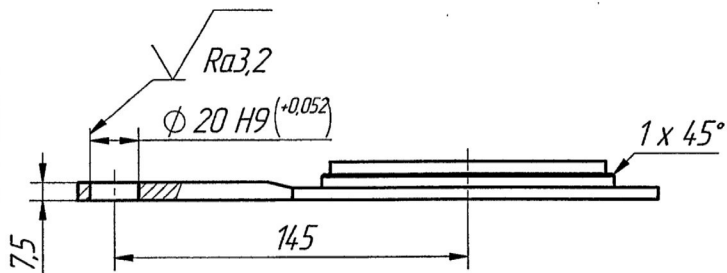
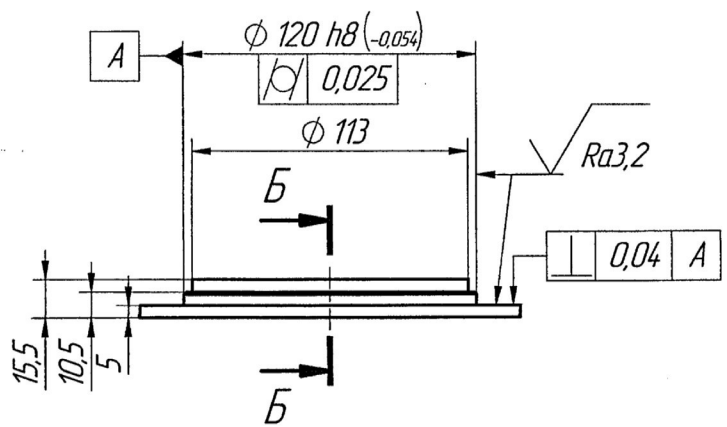


$\sqrt{Ra\ 6,3}$ (✓)

ТПБВ.743121.013



- 1 Остальные ТТ по ОСТ 4ГО.070.014.
- 2 Материал-заменитель Сталь 20Х13 ГОСТ 5632-2014.
- 3 HRC 38...42

4 *Размер для справок.

5 Неуказанные предельные отклонения размеров: $H14, h14, \pm \frac{IT14}{2}, \pm 30'$

ТПБВ.743121.013

Рычаг

Сталь 12Х13 ГОСТ 5632-2014

Лит.	Масса	Масштаб
	0.75	1:2
Лист	Листов 1	

Изм.	Лист	№ докум.	Подп.	Дата
Разраб.				
Пров.				
Т. контр.				
Н. контр.				
Утв.				
Шифр:				

Копировал

Формат А3

Лист 1

Справ. №

Лист 1

Инд. № дроб.

Взв. инд. №

Лист 1

Инд. № дроб.