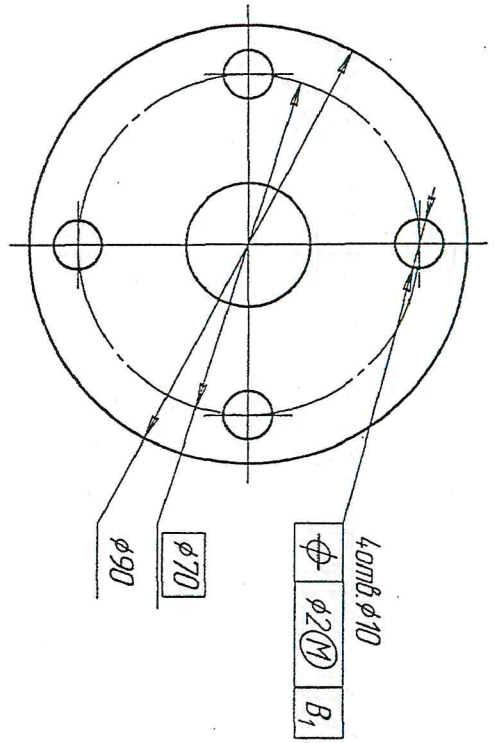
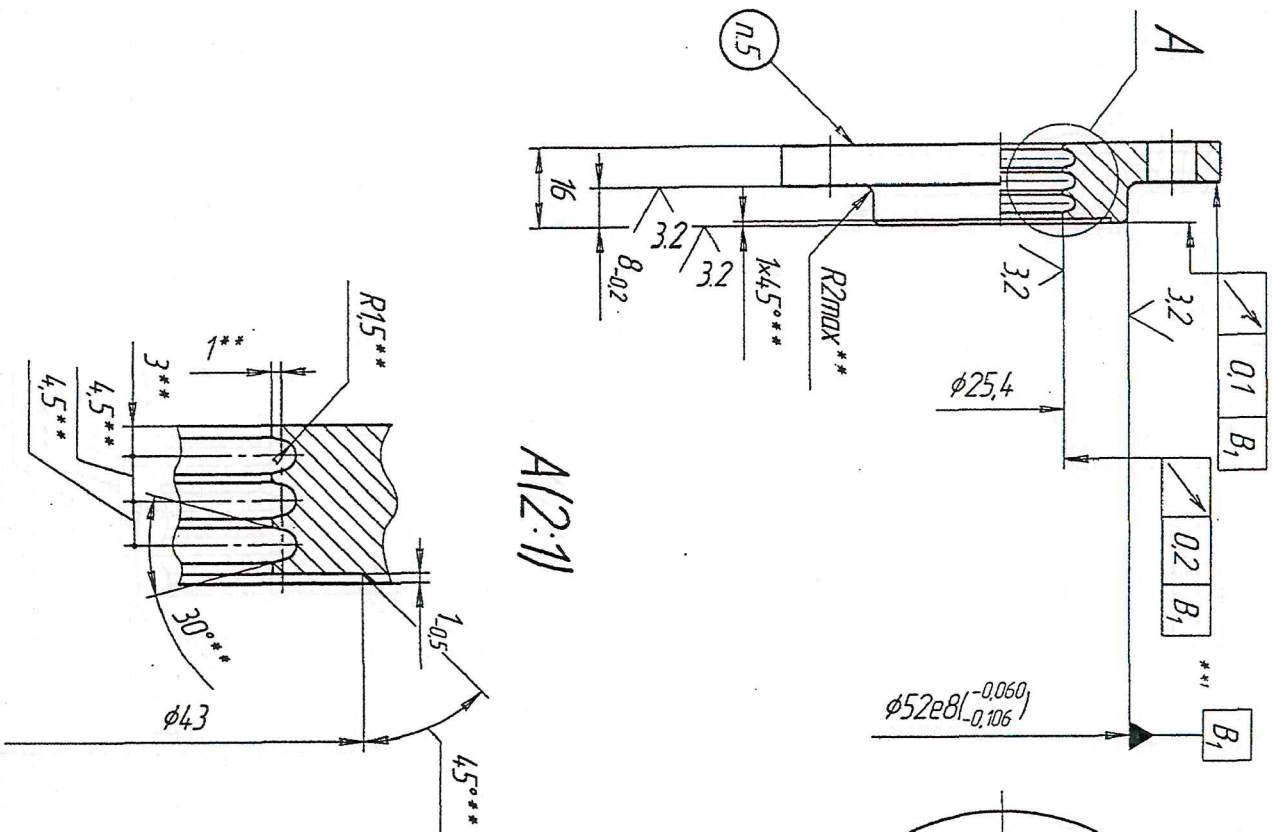


Инв. № подл.	Подп. и дата	Взам. инв. №	Инв. № дубл.	Подп. и дата
59654	М. 13.3.07			

Справ. №	Перв. примен.
	3533.15.13.050

150/151.3555



- 1* Размеры для справок.
- 2** Размеры для справок.
- 3** Контроль выполнить до нарезки канавок.
4. Неказанные предельные размеры: $H_{14}, h_{14}, \pm 2$.
5. Маркировать обозначение.

Handwritten signature

125 / (✓)

Э	Зач.	3536-564-06	СЗ	12.06
Изм.	Лист	№ инв.	Лист	Лист
Резерв				
Копия				
Исполн.				
Умб.				

3533.15.13.051

КРЫШКА

СМЗ ГОСТ 380-94

Лист	Масштаб	Масштаб
A	0:43	1:1
Лист	Листов	1