

848 416 047

848 416 047

Черв. прим.

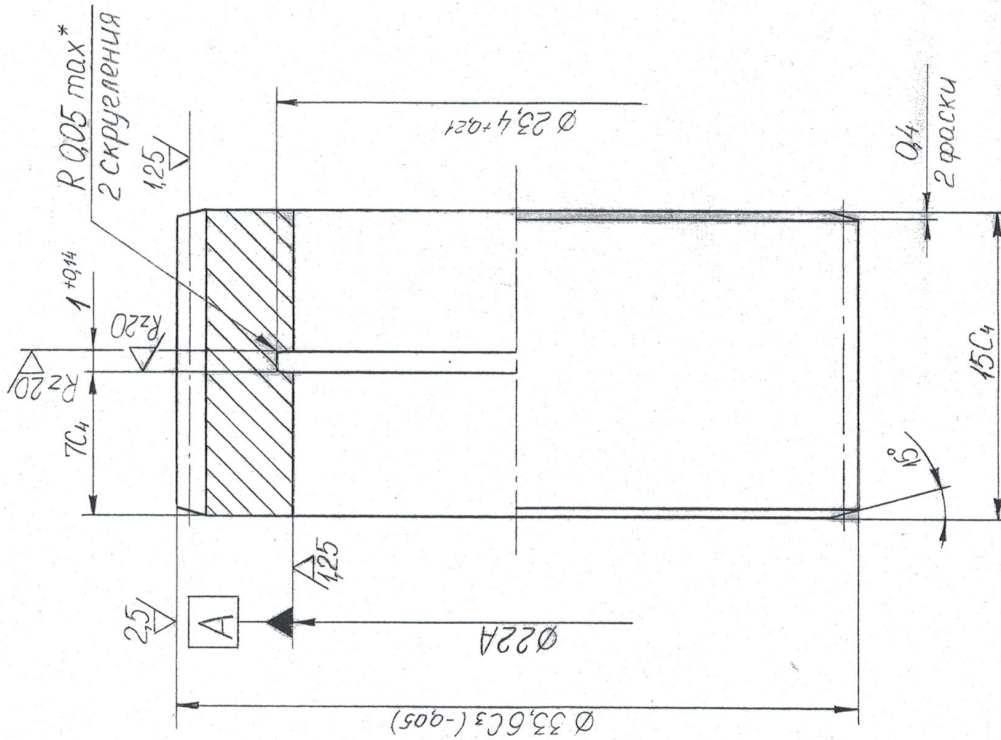
Справ. №

Имя, № подл. Подпись и дата

Взам. инв. №

Подпись и дата

В. № подл.



Rz40 (✓)

Модуль	m	0.7
Число зубьев	z	46
Нормальный исходный контур	-	ГОСТ 9587-81
Коэффициент смещения	x	0
Степень точности по ГОСТ 9178-81	-	9-F
Торцовый размер по роликам	M	34.230-0.01
Диаметр ролика	D	1.302
Делительный диаметр	d	32.2

1. Масса заготовки - 0.1 кг не более. КИМ - не менее 0.5
2. 35.5...40.5 НРС. Группа контроля 3 ОСТ 1 00021-78. ©
3. Неуказанные предельные отклонения размеров - по ОСТ 1 00022-80.
4. Допуск овальности и конусообразности поверхности А - 0.006 мм (полуразность диаметров).
5. * Размеры обеспеч. инстр.
6. Покрытие хим. фос. окс.
7. Контроль параметров зубчатого венца производить относительно поверхности А.

Изм	Лист	№ докум.	Подпись	Дата
0	1	УИМС 19474-91	Емельянов	27.12.91
1	1	84.746-91	Клочков	29.12.91
Разраб.	Емельянов			
Пров.	Шошин			
Г. контр.	Клочков			
Исполн.	Клочков			

848.416.047

Колесо
зубчатое

Сталь 40ХН2МА

Лист	Листов
9	1
Масса	Масштаб
0.05	4:1

848

067/4
РСУ 2005/1