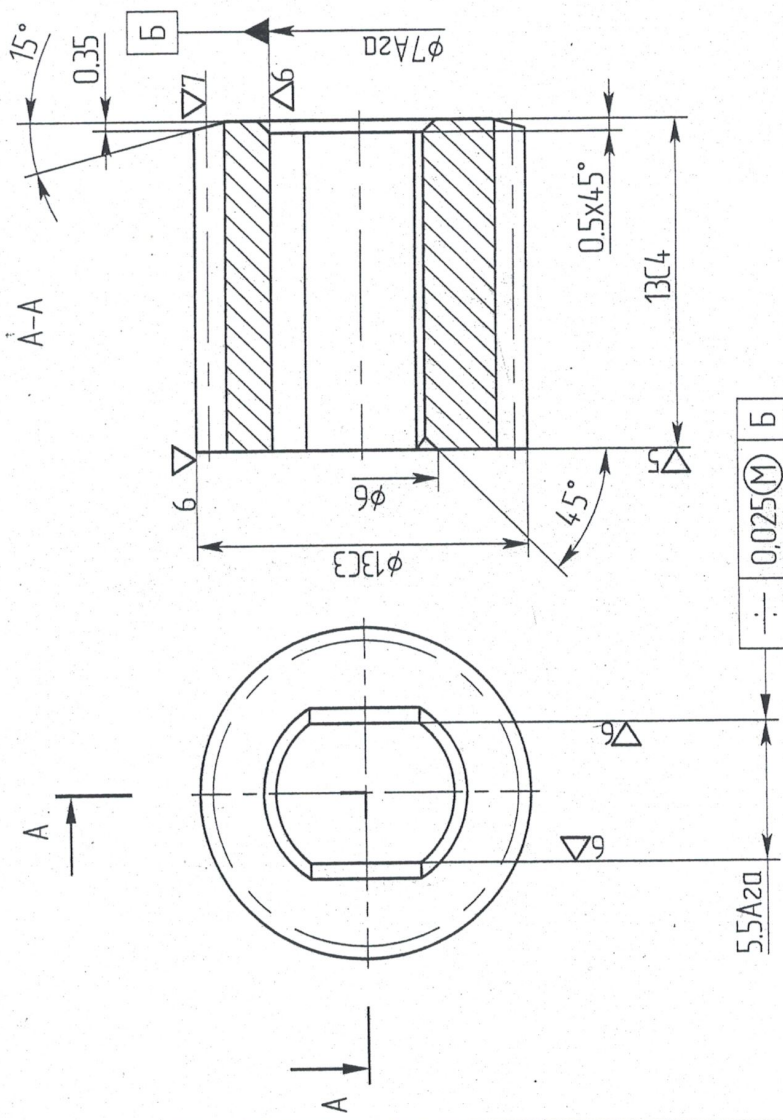


970 917 8V8

▽₄(▽)

Модуль	m	0,5
Число зубьев	z	24
Нормальный исходный контур	-	ГОСТ 9587-81
Коэффициент смещения	x	0
Степень точности по ГОСТ 9178-81	-	8-F
Торцевой размер по роликам	M	13,206 ^{-0,055} _{-0,093}
Диаметр ролика	d	0,866
Делительный диаметр	D	12



⑦

- 35.5...40.5HRC, Группа контроля 3 ОСТ 1 00021-78.
- Неуказанные предельные отклонения размеров – по 722 АТ.
- Покрытие: Хим.Фос.акс.
- Контроль параметров зубчатого венца производить относительно поверхности Б.

8A8.416.046

Изм./Лист	№ докум.	Подп.	Дата	Лист	Масса	Масштаб
				7	0,0083	5:1
Разраб.	Макарова	п/п	2010177	Лист	Листов	1
Проб.	Фозулева	п/п	210177			
Т. контр.	Кушкова	п/п	210177			
Н. контр.	Лобанов	п/п	210177			
Утв.						

Колесо зубчатое

Сталь 40ХН2МА ТУ 14-1-950-86

Формат А3

Копирова

Инд.№ подл. 86071/1

Взам.инд.№ Инд.№ подл. Подп. и дата

Инд.№ подл. 86071/1

Взам.инд.№ Инд.№ подл. Подп. и дата

Инд.№ подл. 86071/1

Взам.инд.№ Инд.№ подл. Подп. и дата

Инд.№ подл. 86071/1

Взам.инд.№ Инд.№ подл. Подп. и дата

Инд.№ подл. 86071/1