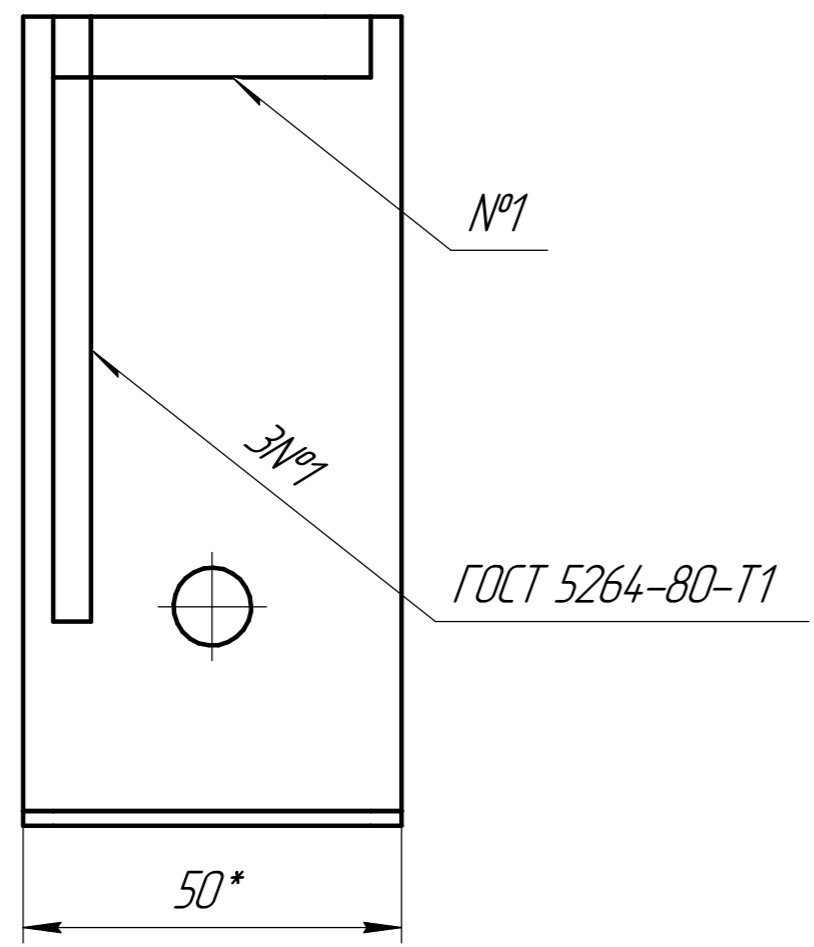
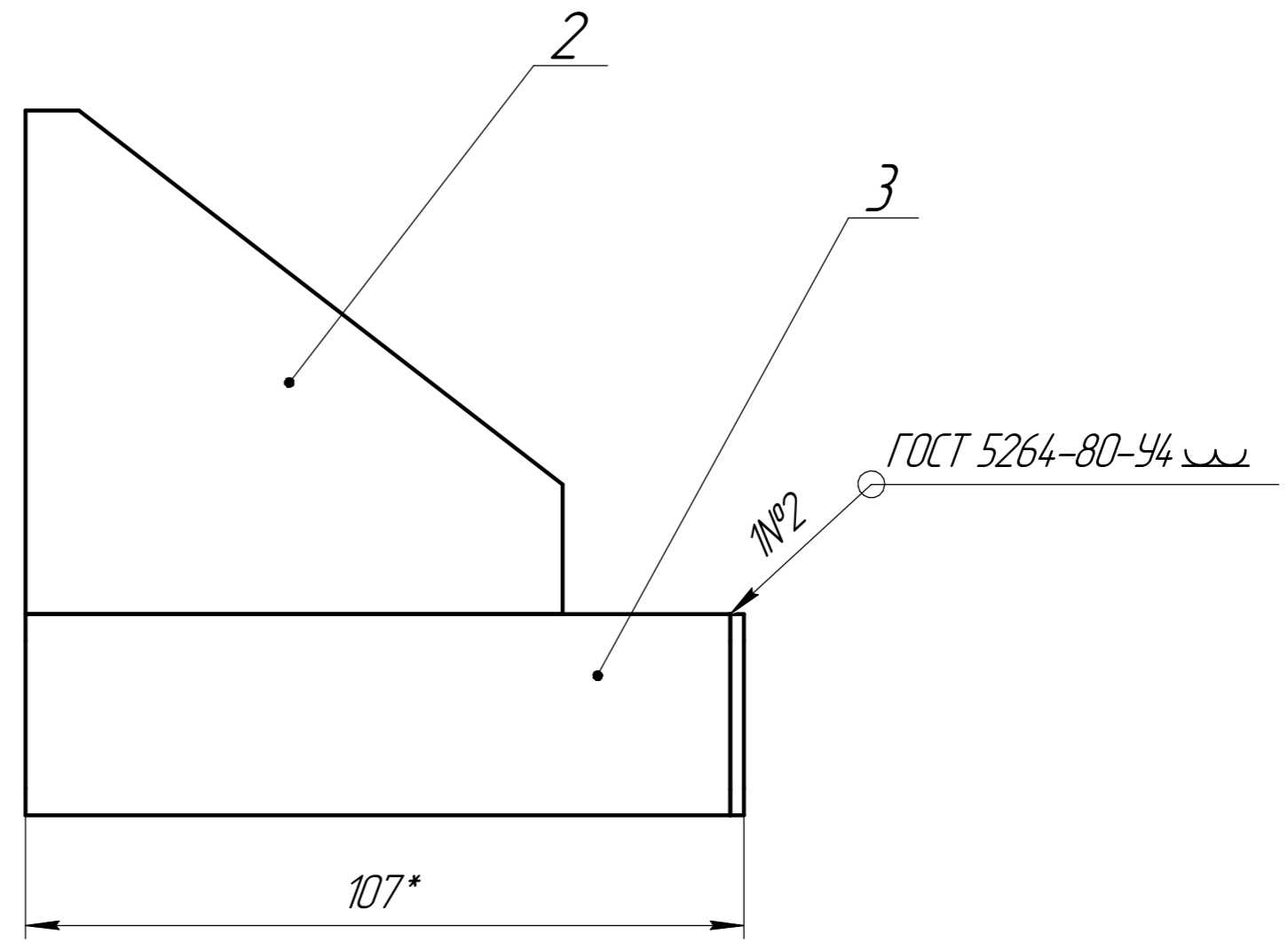
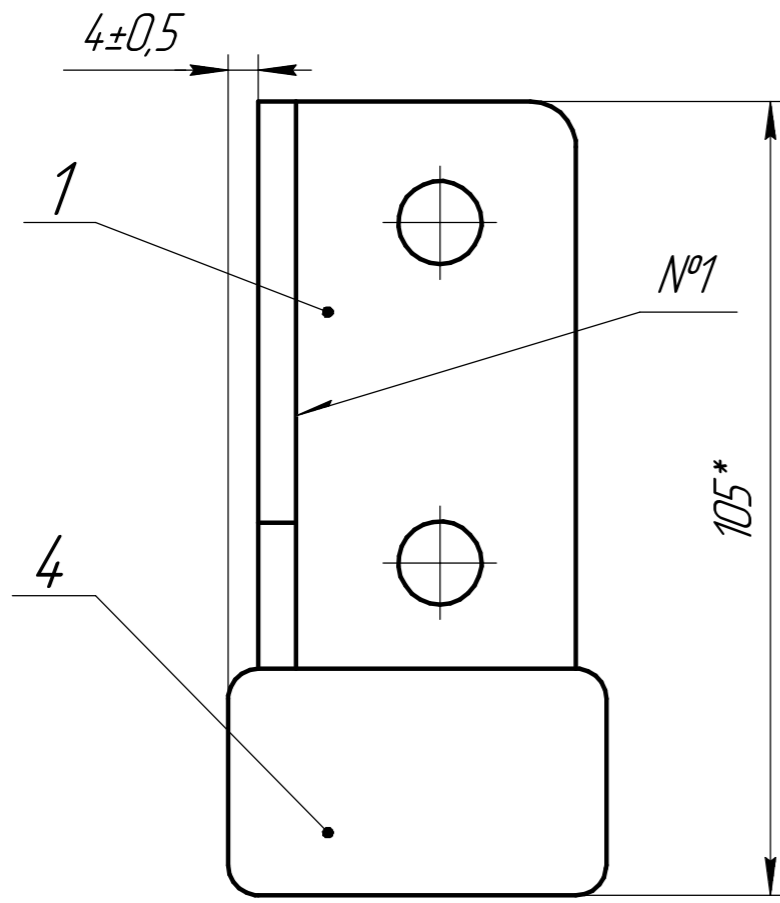


НДСА.045.03.01.00.00 СБ



1. *Размеры для справок.
 2. Сварка аргоно-дуговая.
 3. Покрытие: краска порошковая RAL 7035 светло-серая шагрень глянцевая

Ревизия 1

НДСА.045.03.01.00.00 СБ

1	Васильева		02.09.2022
Изм.	Лист	№ докум.	Подп.
Разраб.	Урсатый		21.12.2021
Проб.	Горностаев		
Т.контр.			
Н.контр.			
Утв.	Белецкий		

Опора
Сборочный чертеж

Лит.	Масса	Масштаб
	0,69	1:1
Лист	Листов 1	

ЭСТО

Копировал

Формат А3

Перв. примен.
Справ. №
Подп. и дата
Инд. № дюрл.
Взам. инв. №
Подп. и дата
Инд. № подл.