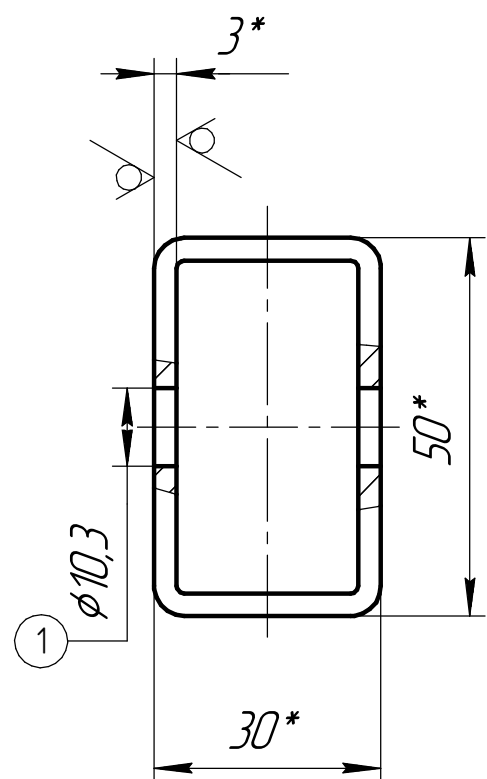
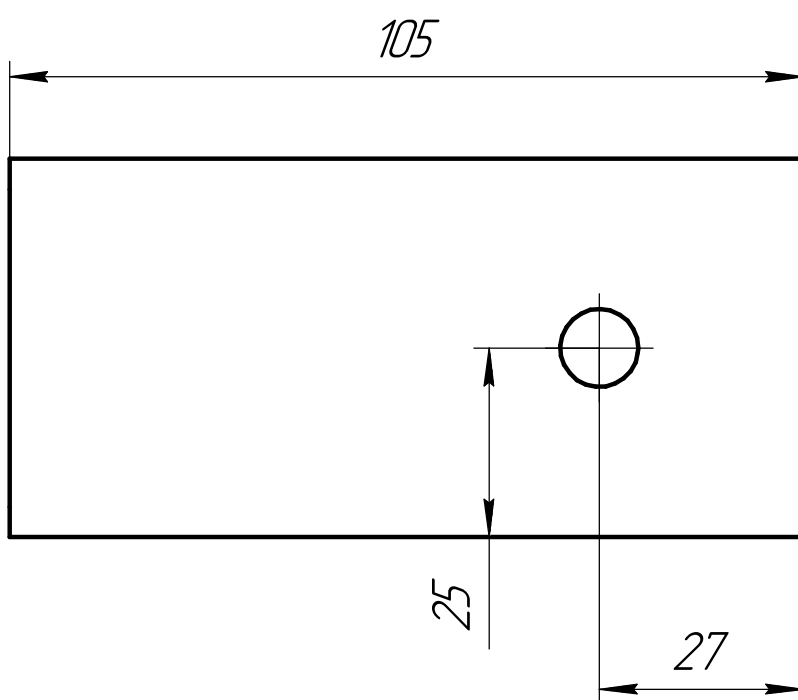


НДСА.045.03.01.00.01

√ Ra6.3

Перв. примен.

Справ. №



Подп. и дата

Инв. № дробл.

Взам. инв. №

Подп. и дата

Инв. № подл.

1. Неуказанные предельные отклонения размеров: Н14, н14, ± IT14
2. *Размеры для справок.

Ревизия 2

НДСА.045.03.01.00.01

2	937	Васильева		01.09.2022
1	925	Васильева		23.08.2022
Изм.	Лист	№ докум.	Подп.	Дата
Разраб.		Урсатый		21.12.2021
Проб.		Горностаев		
Т.контр.				
Н.контр.				
Утв.		Белецкий		

Перекладина

Сталь 10 ГОСТ 1050-2013

Лит.	Масса	Масштаб
	0,35	1:1
Лист	Листов	1

ЭСТО