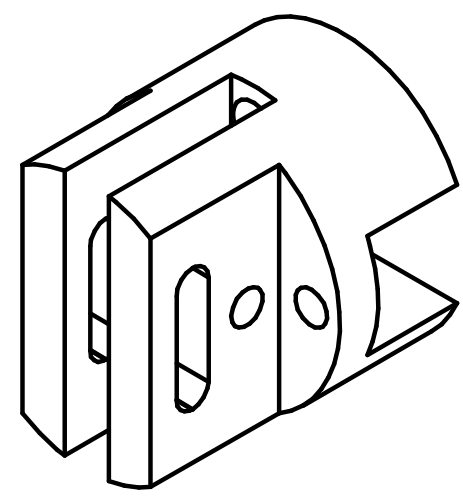
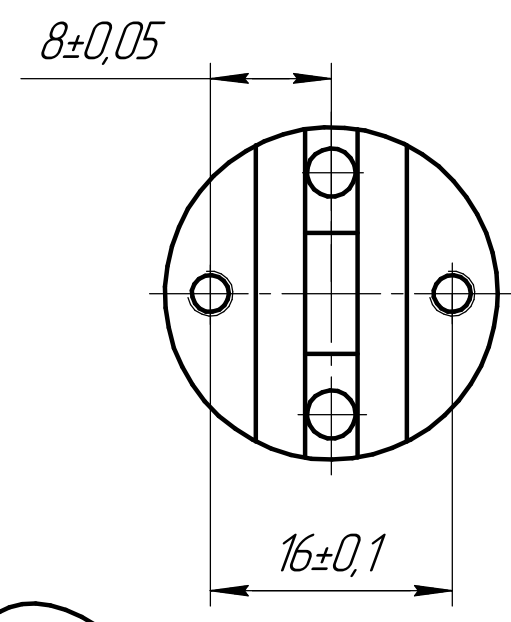
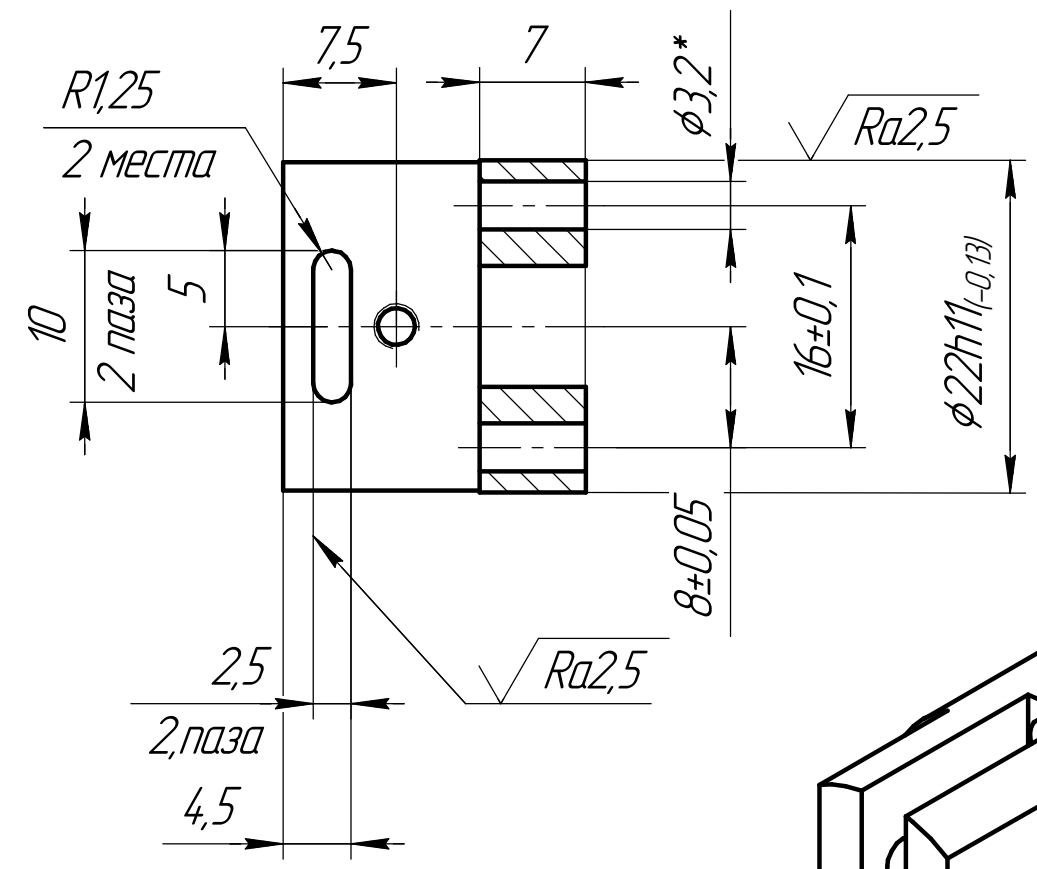
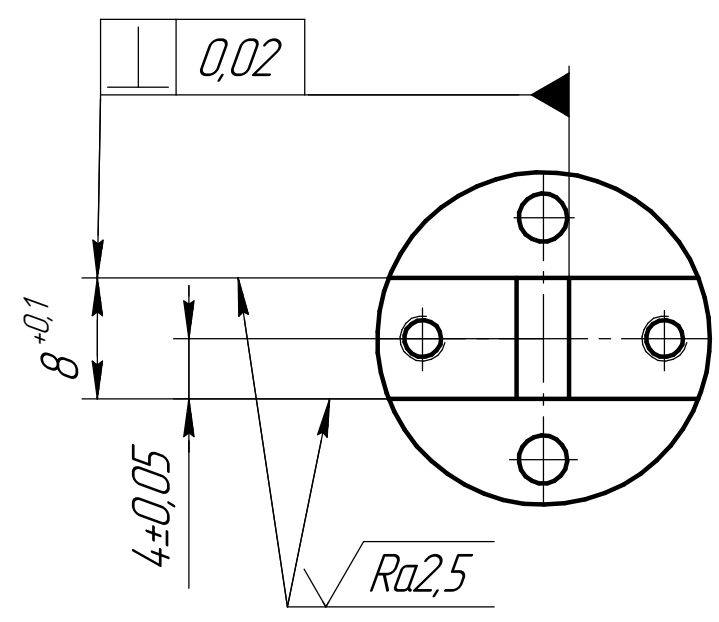


АХА8.020.533

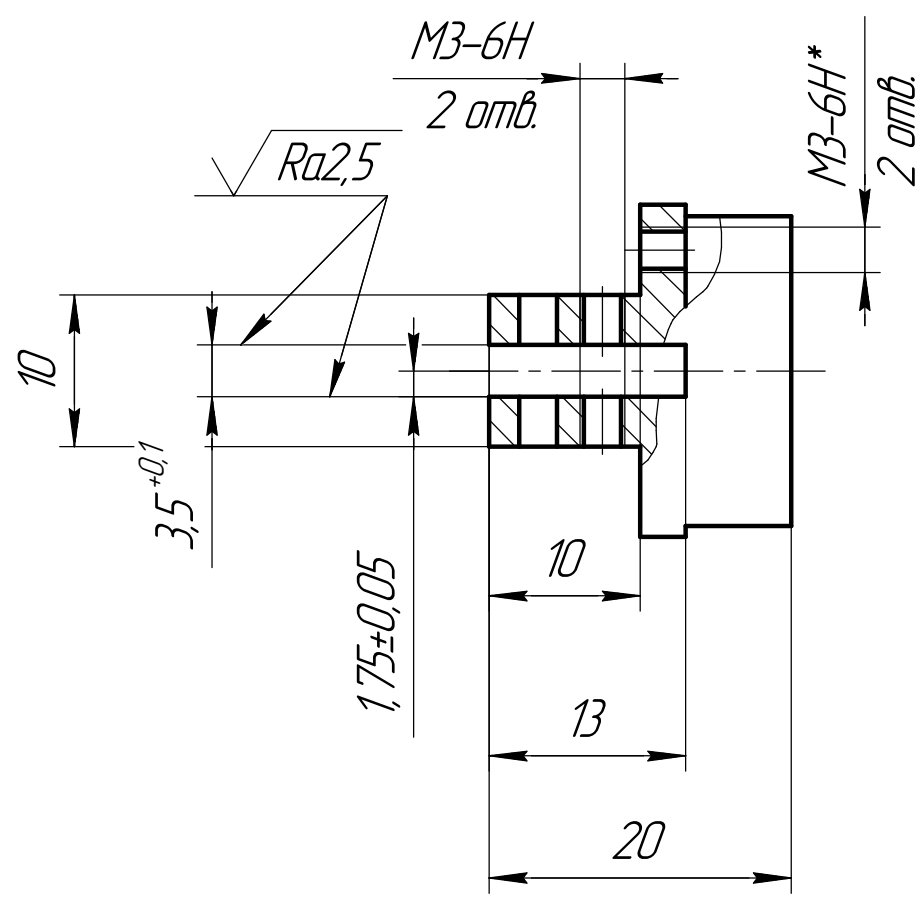
√ Ra3,2 (√)

Перв. примен. Податчик проволоки
 Справ. №
 Подп. и дата
 Инв. № подл.
 Инв. № дробл.
 Инв. № дробл.
 Взам. инв. №
 Подп. и дата
 Инв. № подл.



4 шт.

1. H12; h12; ± IT12.
2. Острые кромки притупить R0,1.
3. *Отв. выполнить совместно с дет. АХА8.020.534 Корпус, АХА8.366.438 Упор, АХА8.366.439 Траверса



				АХА8.020.533				
Изм.	Лист	№ док-м.	Подп.	Дата	Корпус	Лит.	Масса	Масштаб
Разраб.	Ленский А.В.							2:1
Проб.	Шокуров В.Ф.					Лист	Листов	1
Т.контр.								
Н.контр.					БрКМц3-1 ГОСТ 18175-78		ЗАО НПФ "ГИТАС"	
Утв.	Даниленко В.Н.				Копировал		Формат А3	