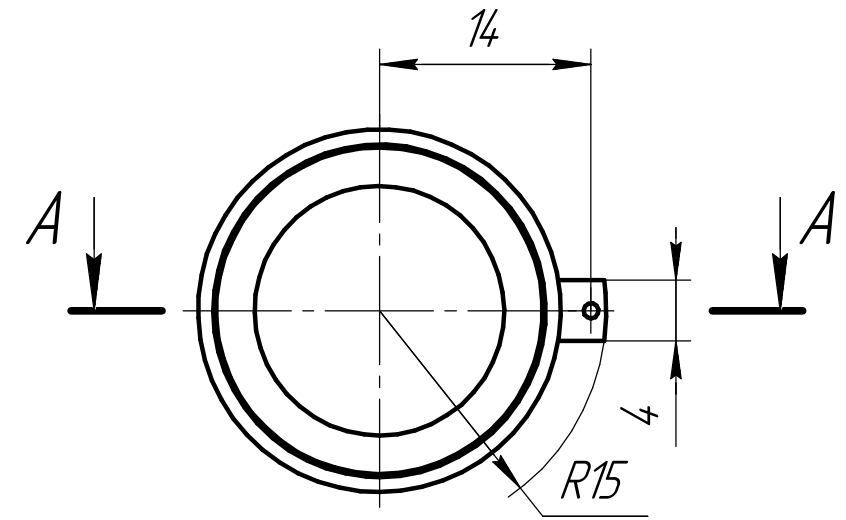
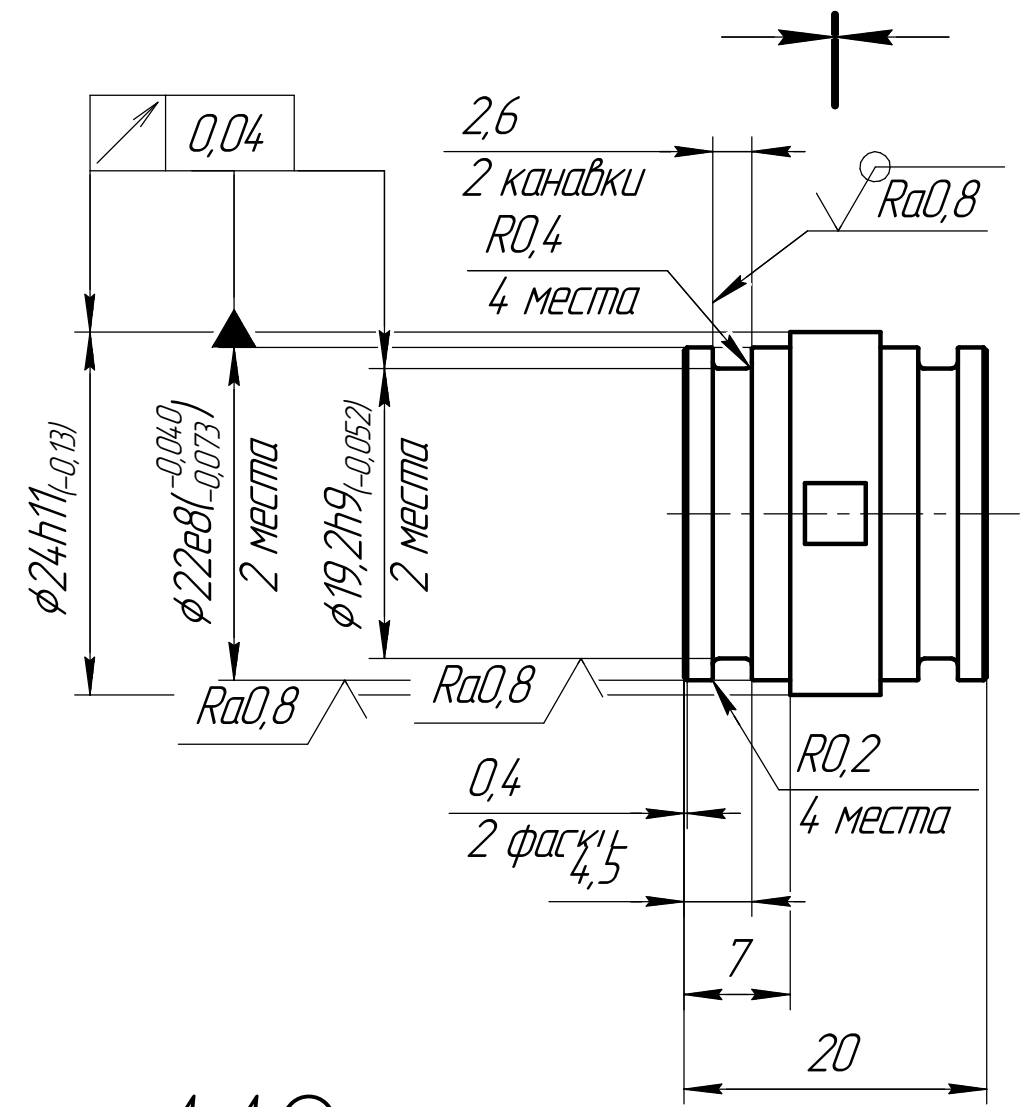


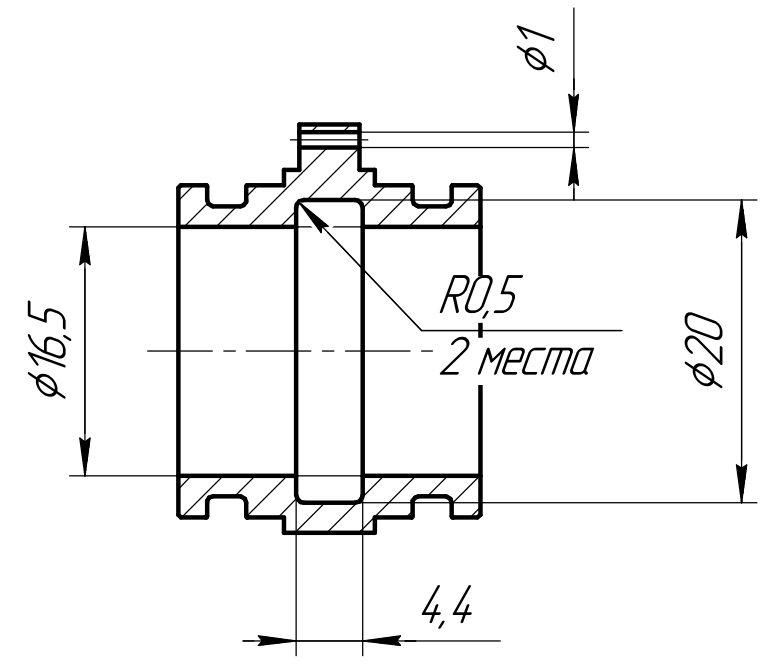
СРТМ442261.100.008

√ Ra6,3 (√)

Перв. примен.	СРТМ442261.100.000 СБ
Справ. №	
Подп. и дата	
Инд. № подл.	
Взам. инв. №	
Инд. № докл.	
Подп. и дата	
Инд. № подл.	



8шт.



1. H12; h12; $\pm \frac{IT12}{2}$.
2. Острые кромки притупить R0,1.
3. Допускается замена материала на БрКМц ГОСТ 1628-2019.

				СРТМ442261.100.008				
Изм.	Лист	№ докум.	Подп.	Дата	Контакт	Лит.	Масса	Масштаб
Разраб.	Белова Е.Н.							2:1
Проб.	Панчихин М.А.					Лист	Листов	1
Т.контр.								
И.контр.					Сплав БрБ2 ГОСТ 15835-2013			ЗАО НПФ "ГИТАС"
Утв.					Копировал			Формат А3