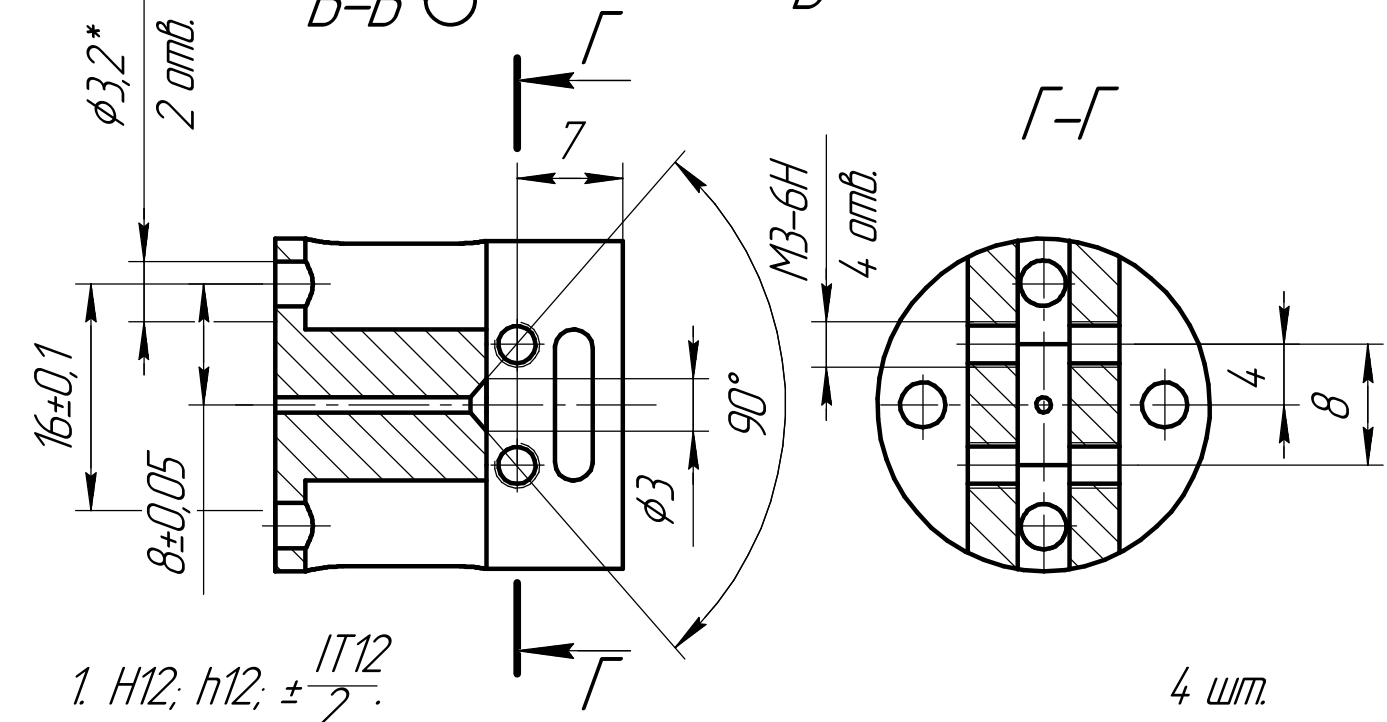
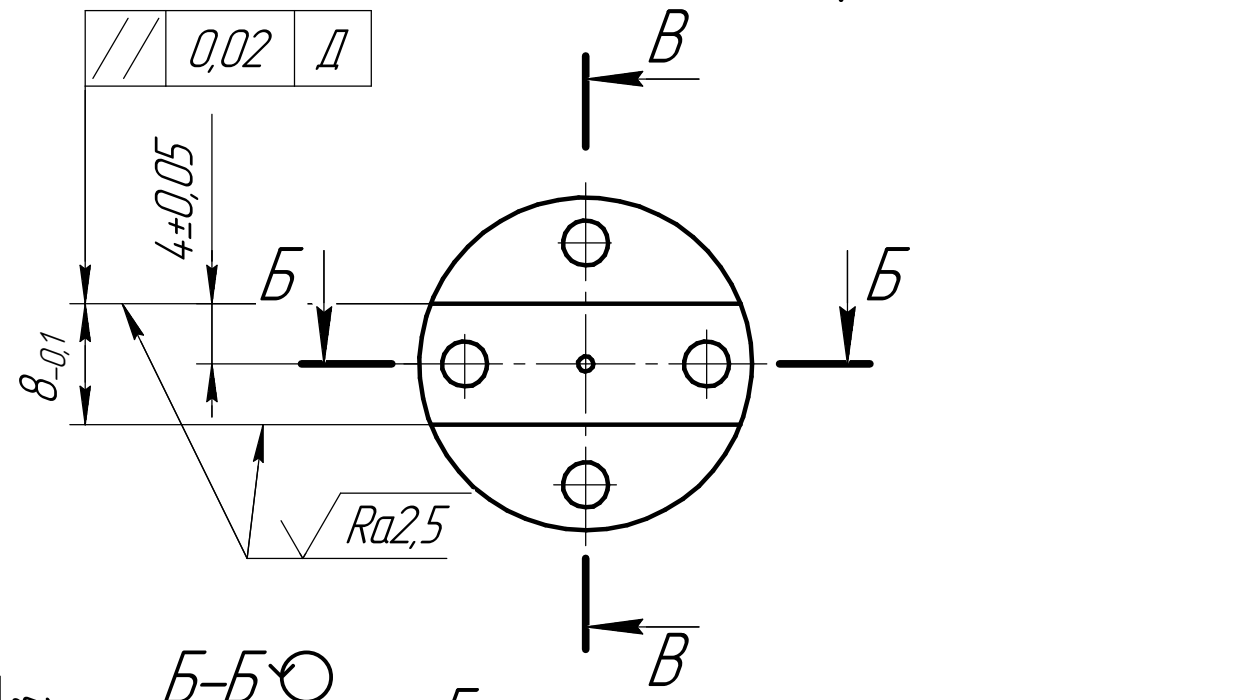
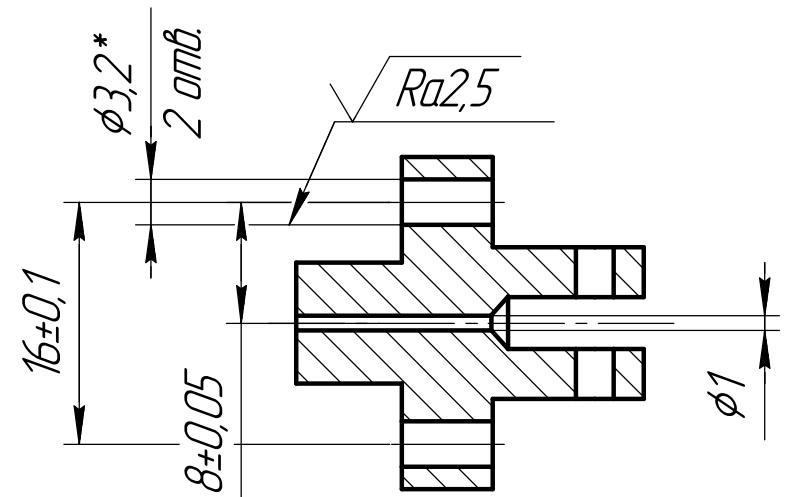
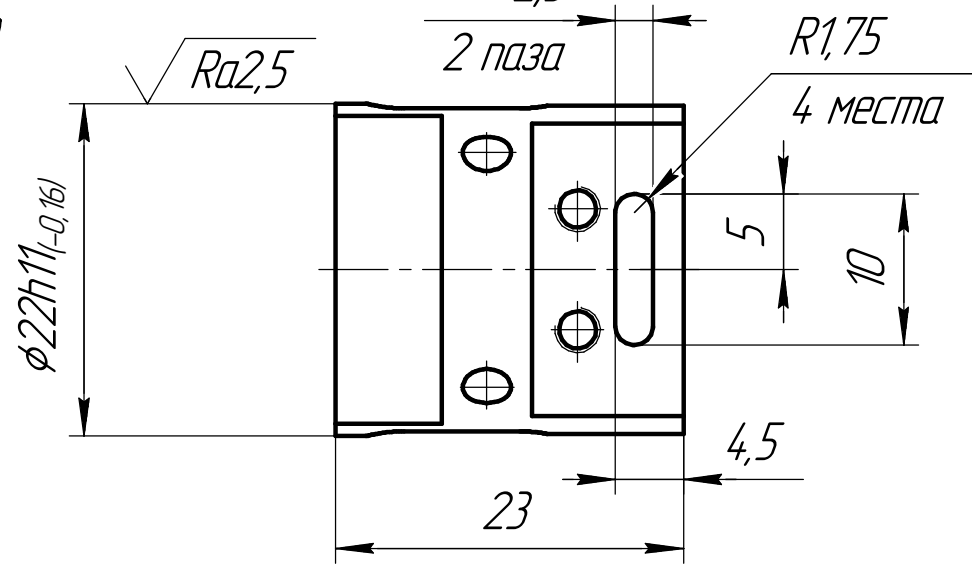
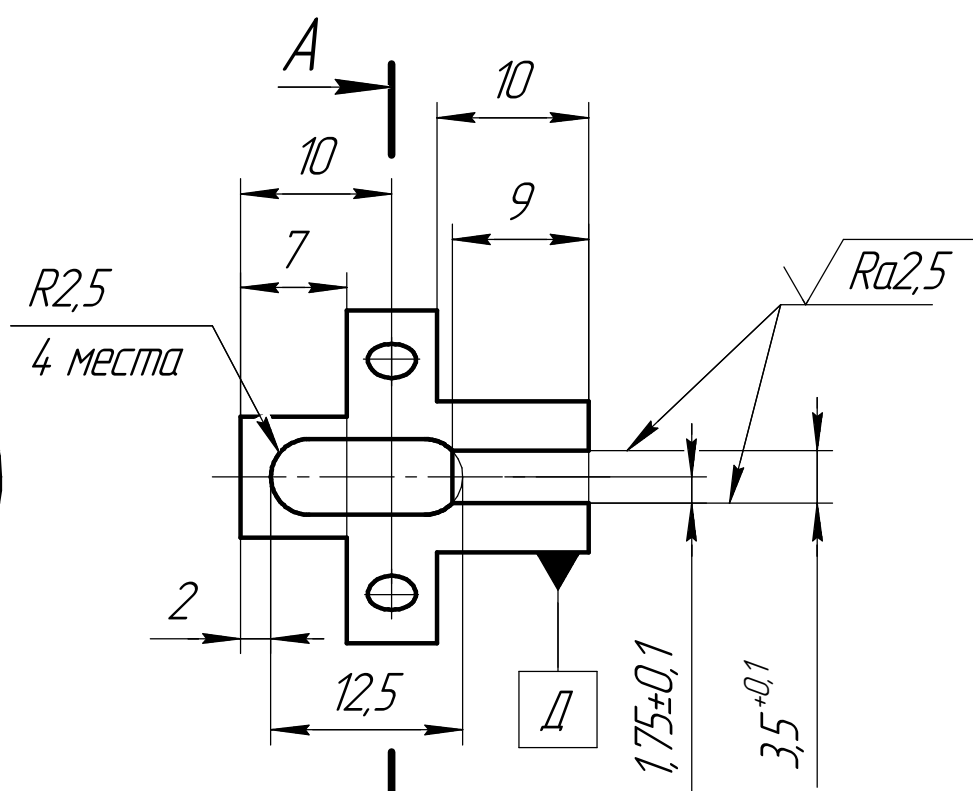
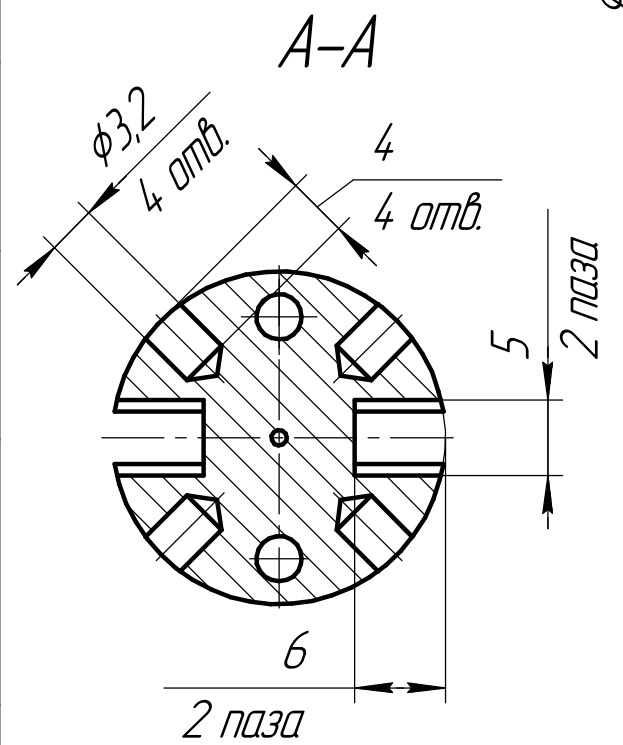
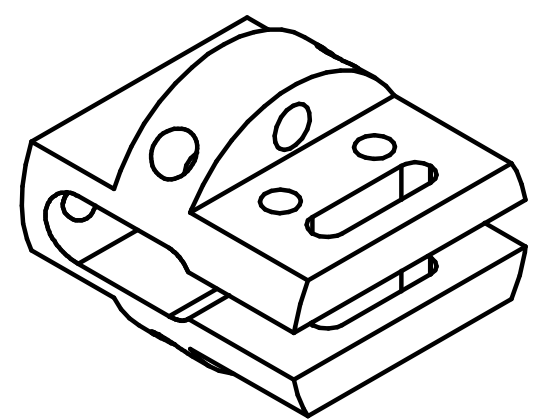
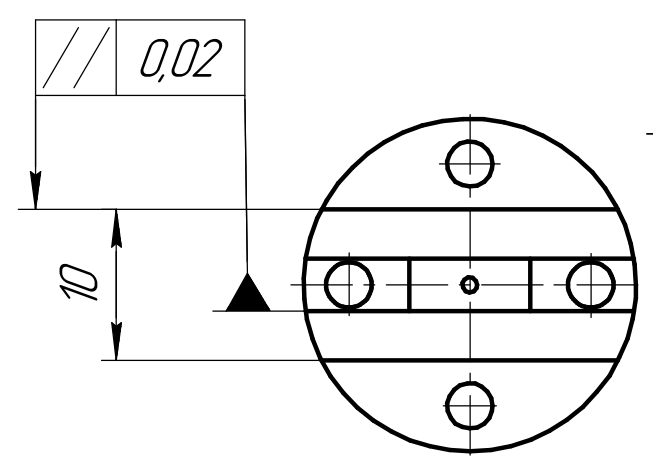


АХА8.020.534

$\sqrt{Ra3,2}$ (✓)

Перв. примен. Податчик прорвалоки
Справ. №
Подп. и дата
Взам. инв. № Инв. № д/опл.
Изм. № подл.



1. H12; h12; $\pm \frac{IT12}{2}$.
2. Острые кромки притупить R0,1.
3. *Отв. выполнить совместно с дет. АХА8.020.533 Корпус, АХА8.366.439 Упор, АХА8.366.439 Траверса.

				АХА8.020.534				
Изм.	Лист	№ докум.	Подп.	Дата	Корпус	Лит.	Масса	Масштаб
Разраб.	Ленский А.В.							2:1
Проб.	Шокурюв В.Ф.					Лист	Листов	1
Т.контр.					БрКМц3-1 ГОСТ 18175-78		ЗАО НПФ "ГИТАС"	
Н.контр.								
Утв.	Даниленко В.Н.							