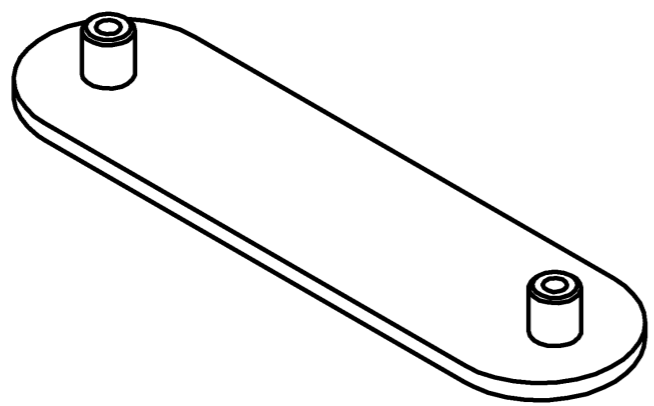
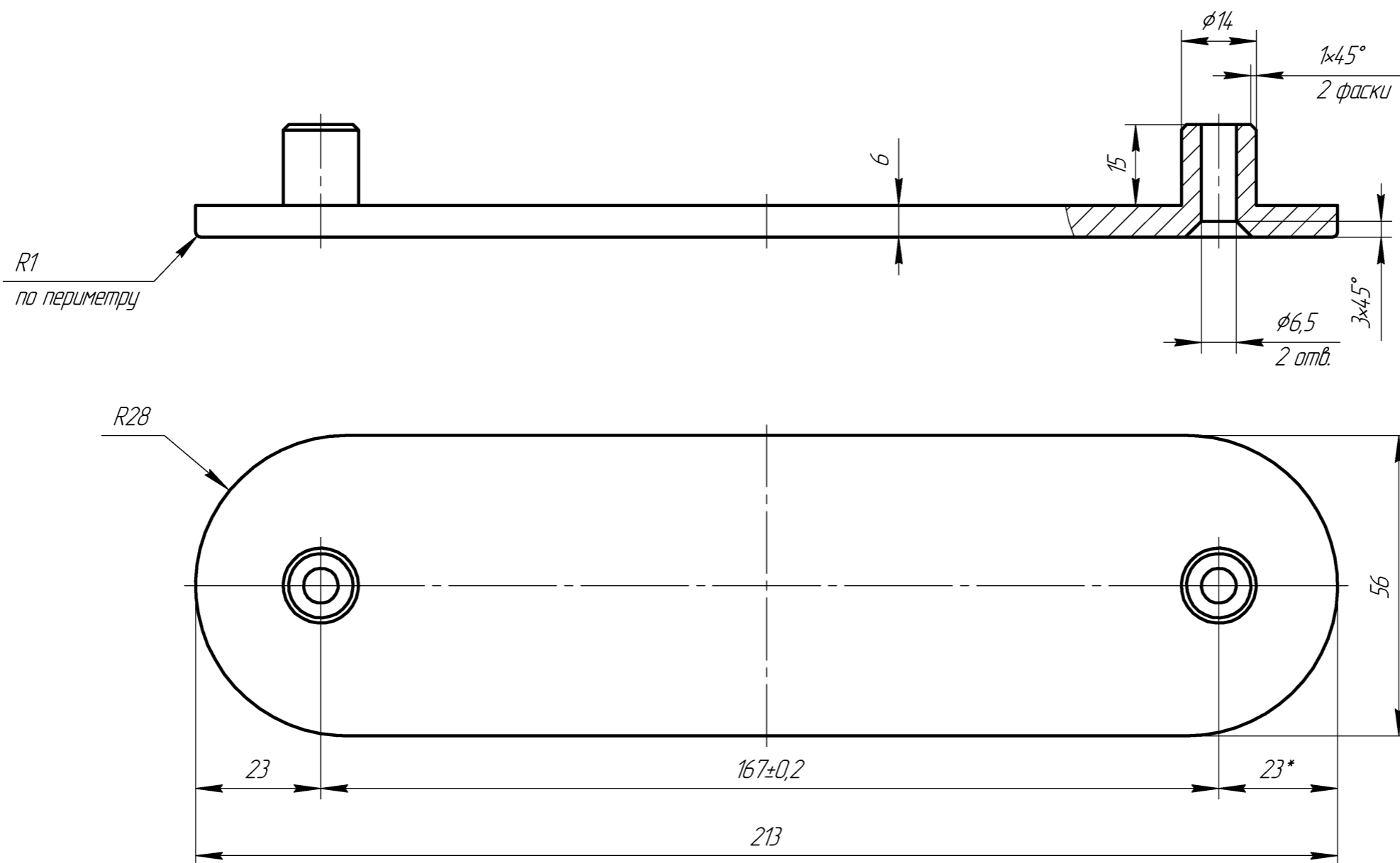


Перв. примен.  
Справ. №  
Подп. и дата  
Инв. № д/дл.  
Взам. инв. №  
Подп. и дата  
Инв. № подл.



- \*Размер для справок.
- Общие допуски ГОСТ 30893.2-тк.
- Покрытие: краска порошковая RAL 7035, толщина покрытия не более 100 мкм.

					НРПС.103.033.043			
Изм.	Лист	№ докум.	Подп.	Дата	<b>Заглушка</b>	Лит.	Масса	Масштаб
Разраб.								1:1
Проб.						Лист	Листов	1
Т.контр.								
Н.контр.					Алюминий АМ26 ГОСТ 4784-97			
Утв.					Копировал			
					Формат А3			