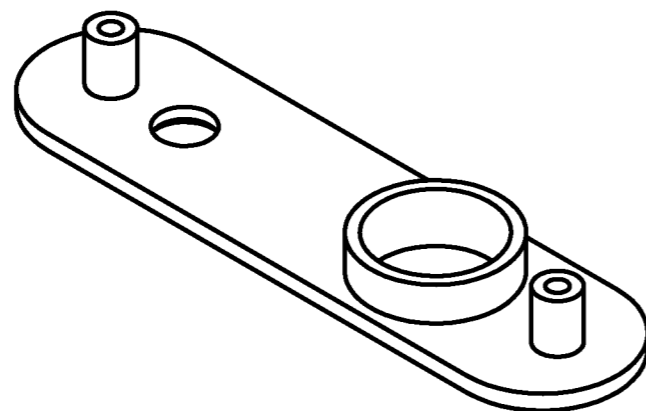


- 1 \*Размер для справок.
- 2 Общие допуски ГОСТ 30893.2-МК.
- 3 Покрытие: краска порошковая RAL 7035, толщина покрытия не более 100 мкм.  
Поверхность А от окраски предохранить.



					НМАЦ.753312.002			
Изм.	Лист	№ докум.	Подп.	Дата	<b>Накладка</b>	Лист	Масса	Масштаб
Разраб.								1:1
Пров.						Лист	Листов	1
Т.контр.								
Н.контр.					Алюминий АМ26 ГОСТ 4784-97			
Утв.								