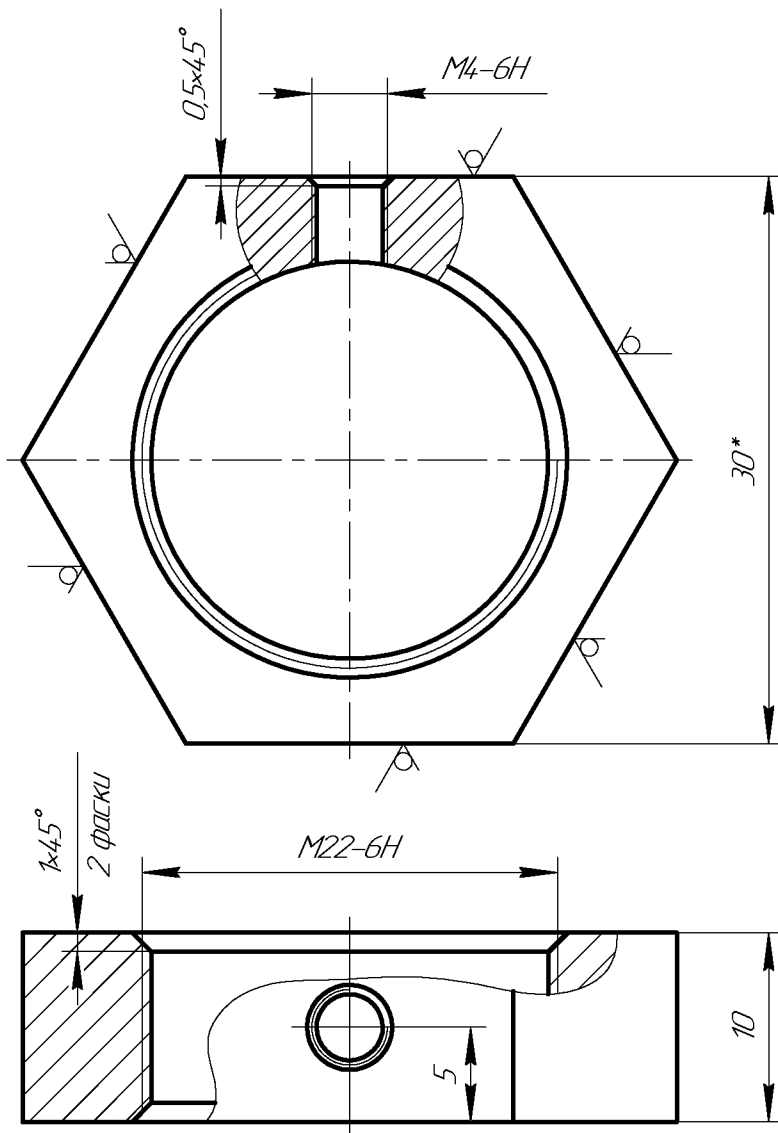


HMAL.7584.12.001

√ Ra 12,5 (√)



- 1 *Размер для справок.
- 2 Общие допуски ГОСТ 30893.2-тк.
- 3 Покрытие: Ц9.

Перв. примен.
Справ. №
Подп. и дата
Инв. № докум.
Взам. инв. №
Подп. и дата
Инв. № подл.

Изм.	Лист	№ докум.	Подп.	Дата
Разраб.				
Пров.				
Т.контр.				
И.контр.				
Утв.				

HMAL.7584.12.001

Гайка

Сталь 20 ГОСТ 1050-88

Лист	Масса	Масштаб
		2,5:1
Лист	Листов	1