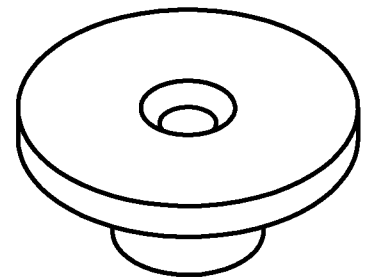
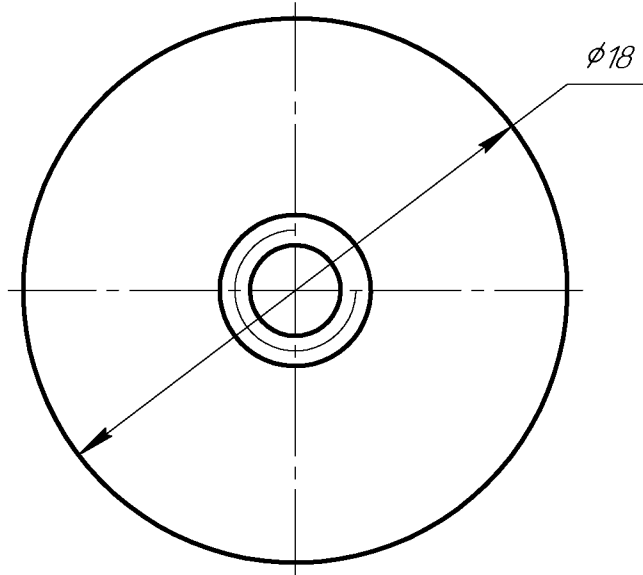
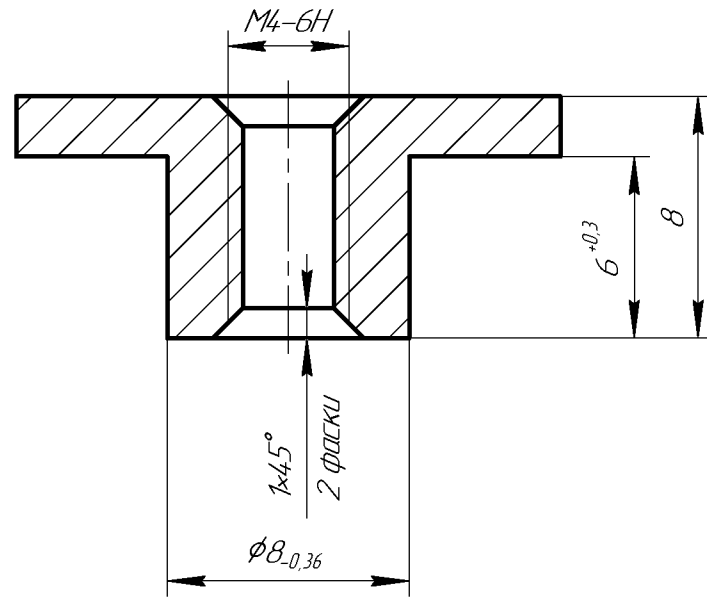


НМАЦ.75844.9.001

$\sqrt{Ra\ 6,3}$ (✓)



- 1 Общие допуски ГОСТ 30893.2-тк.
- 2 Покрытие: Ц9.

Перв. примен.				
Справ. №				
Подп. и дата				
Инв. № д/дл.				
Взам. инв. №				
Подп. и дата				
Инв. № подл.				

НМАЦ.75844.9.001				
				<p>Гайка ограничительная</p>
Изм.	Лист	№ докум.	Подп.	Дата
Разраб.				
Пров.				
Т.контр.				
Н.контр.				
Утв.				
Сталь 20 ГОСТ 1050-88			Лист	Листов
			1	4:1