

НМАЦ.7464 14.001

$\sqrt{Ra\ 6,3(\sqrt{1})}$

Перв. примен.

Справ. №

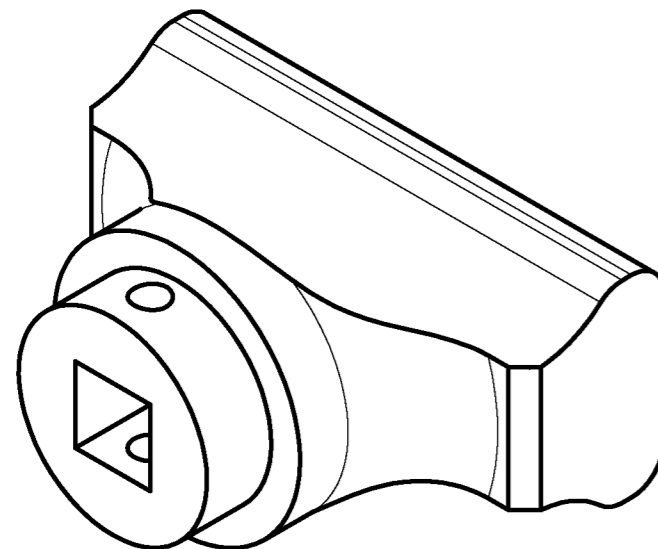
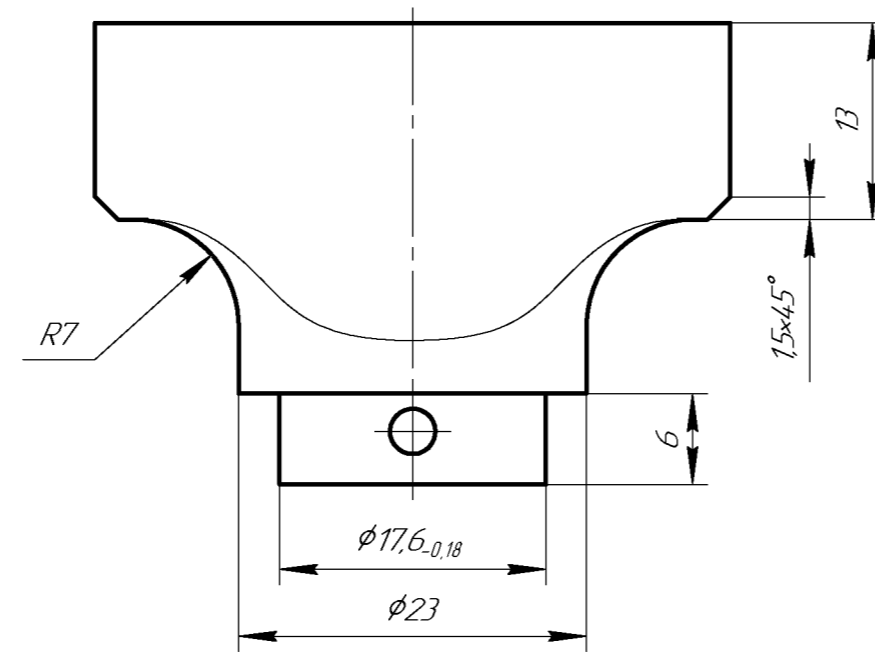
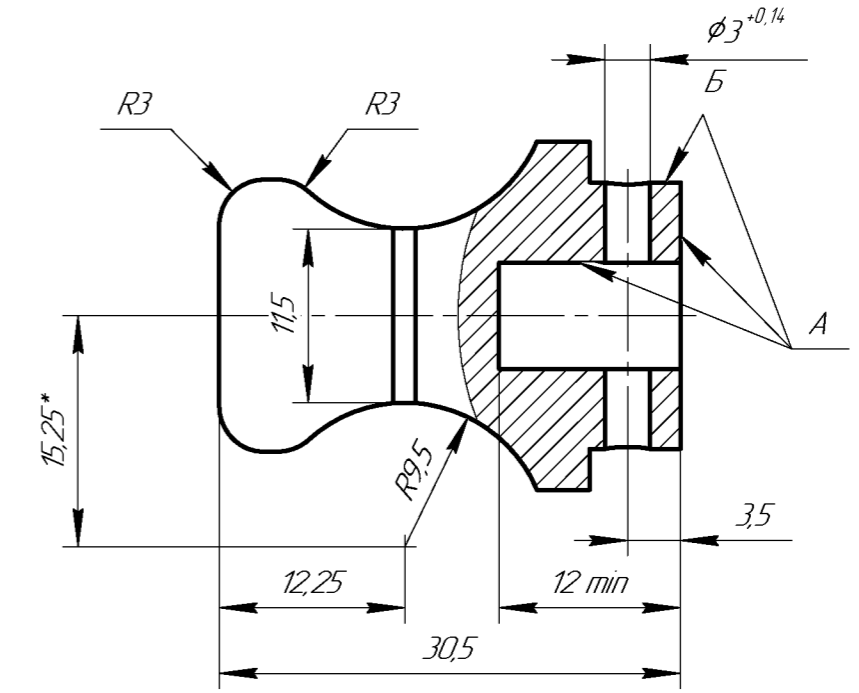
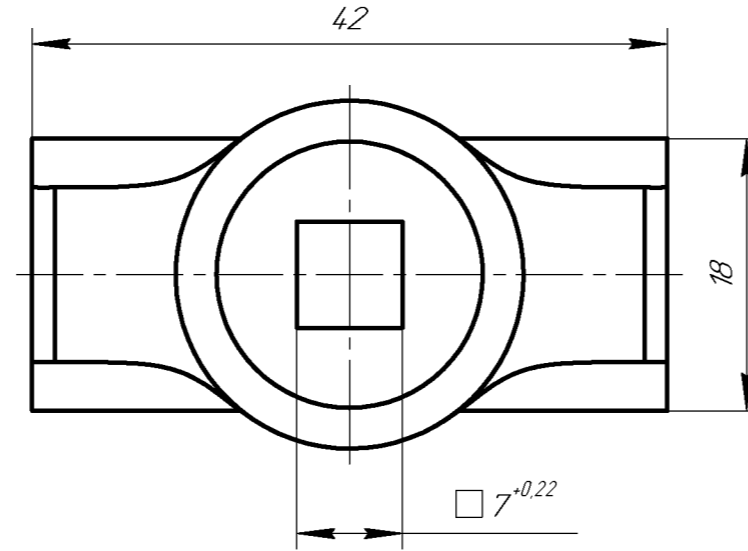
Подп. и дата

Изм. № докум.

Взам. инв. №

Подп. и дата

Изм. № подл.



- 1 \*Размер для справок.
- 2 Общие допуски ГОСТ 30893.2-МК.
- 3 Покрытие: краска порошковая RAL 7035, толщина покрытия не более 100 мкм. Поверхности А и отв. Б от окраски предохранить.

					НМАЦ.7464 14.001			
Изм.	Лист	№ докум.	Подп.	Дата	Ручка	Лит.	Масса	Масштаб
Разраб.								2:1
Пров.						Лист	Листов	1
Т.контр.								
И.контр.					Алюминий АМ26 ГОСТ 4784-97			
Утв.								