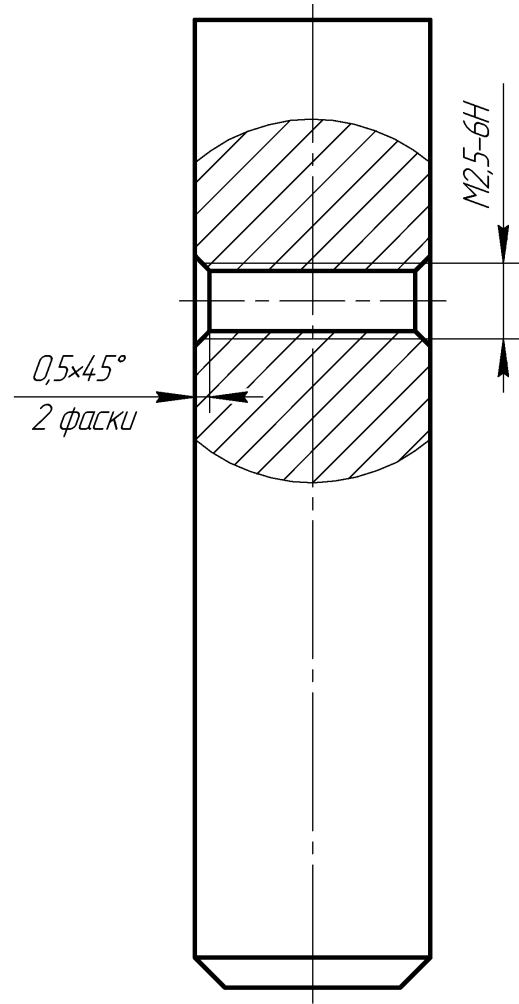
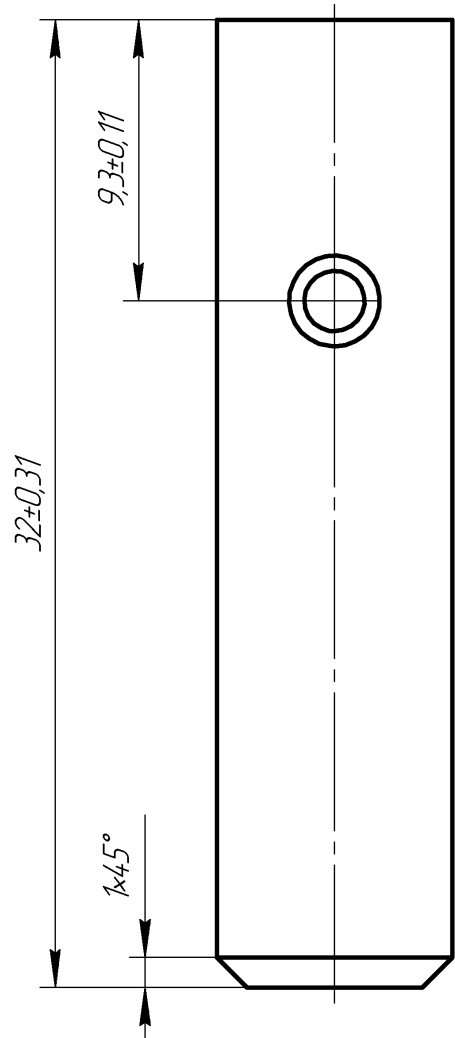
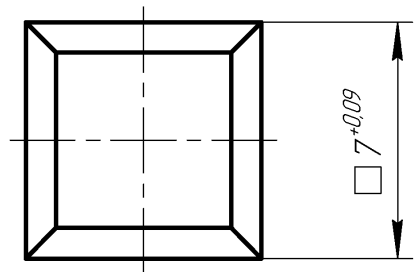


НРПС.103.033.024

$\sqrt{Ra\ 6,3\ (\checkmark)}$



1 Общие допуски ГОСТ 30893.2-МК.

Перв. примен.
Справ. №

Подп. и дата
Инв. № дробл.
Взам. инв. №

Подп. и дата
Инв. № подл.
Н.контр.
Утв.

Изм.	Лист	№ докум.	Подп.	Дата
Разраб.				
Пров.				
Т.контр.				
Н.контр.				
Утв.				

НРПС.103.033.024

Ось

Сталь 20 ГОСТ 1050-88

Лит.	Масса	Масштаб
		4:1
Лист	Листов	1