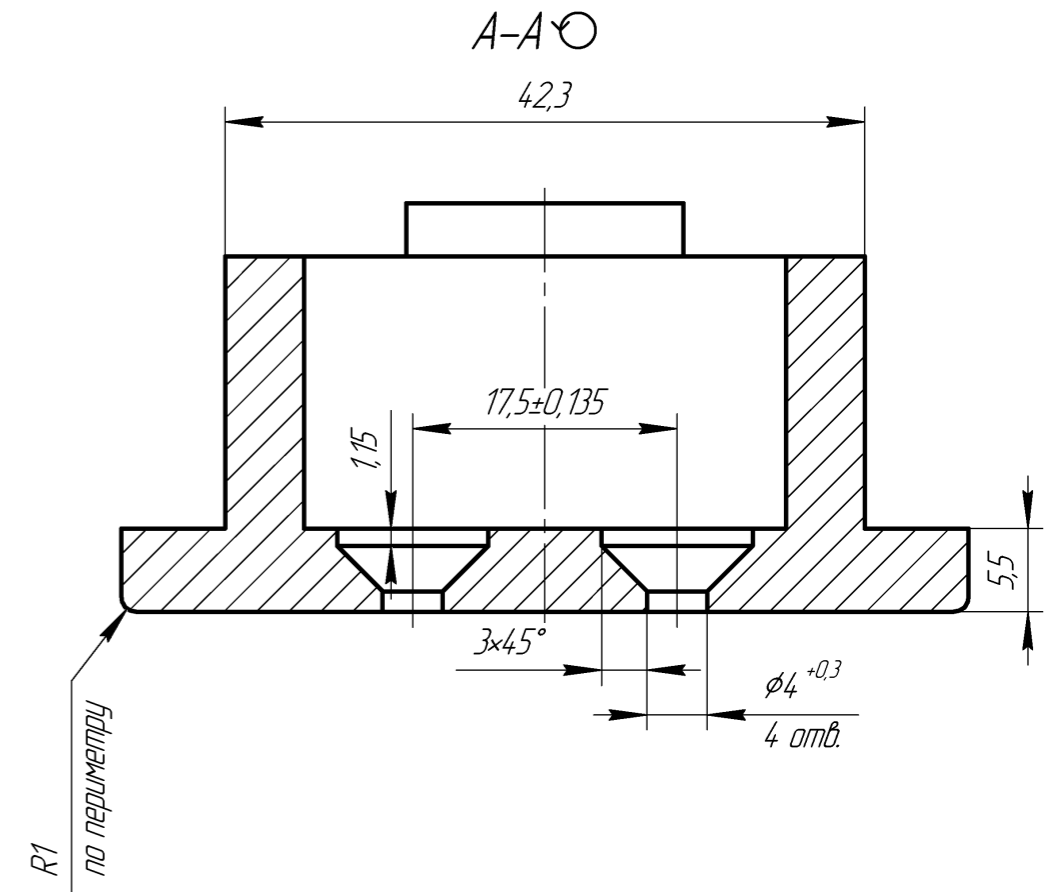
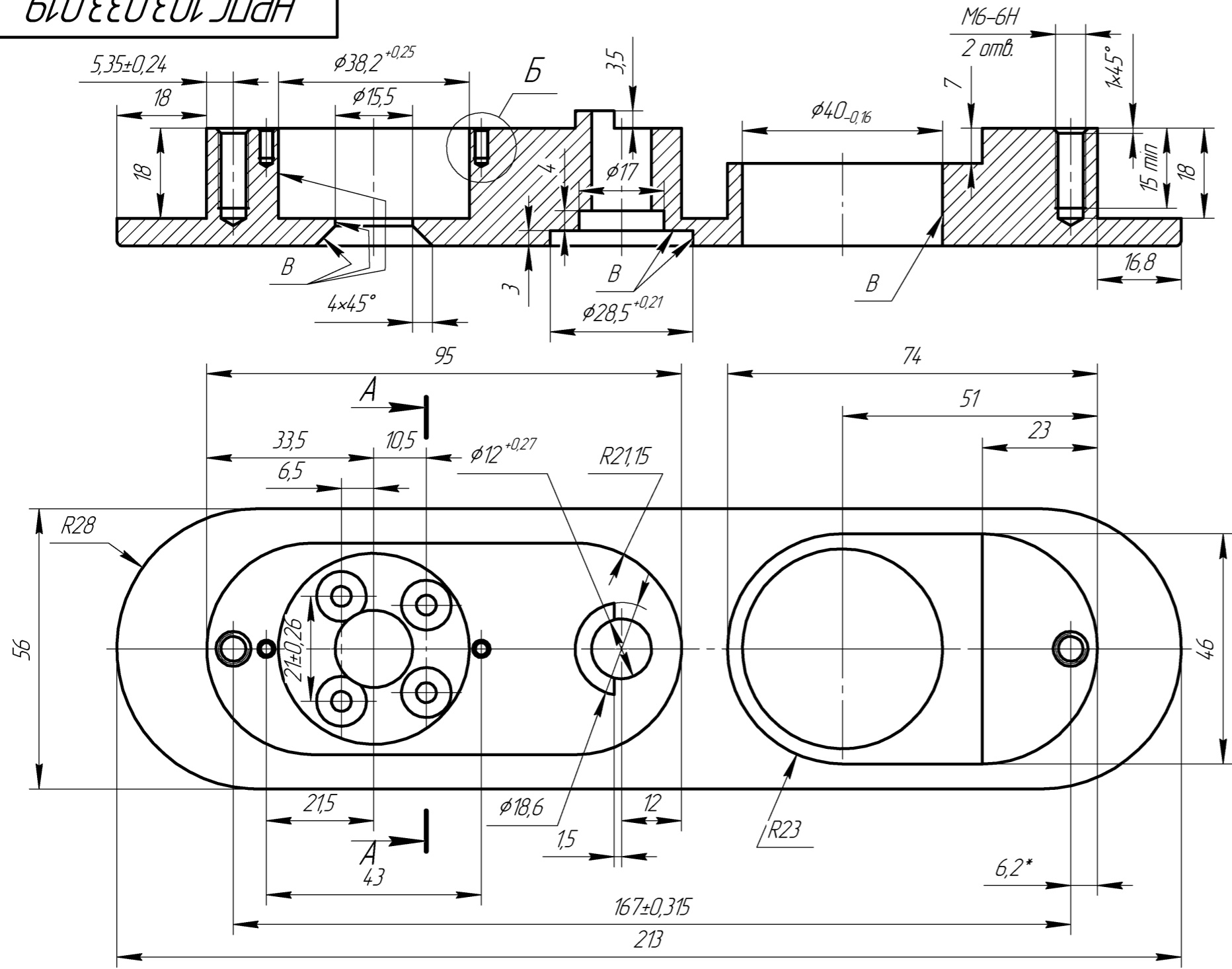
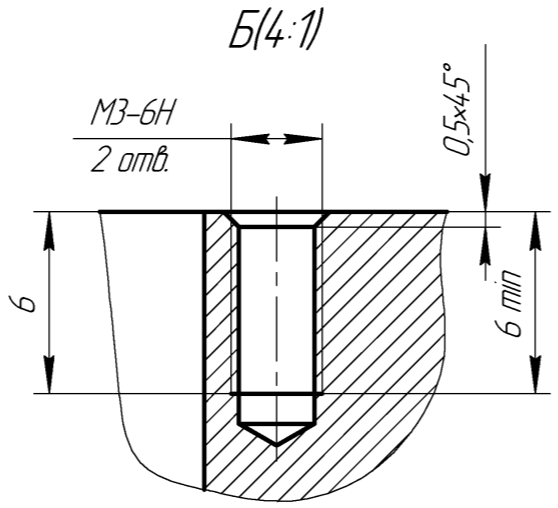
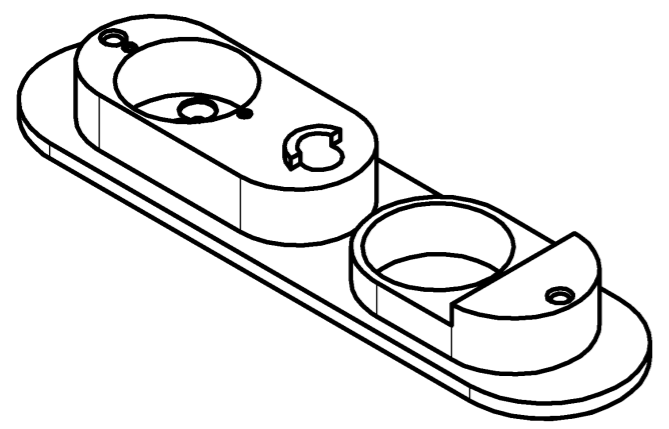


НРПС.103.033.019

√ Ra 12,5 (√/)



- 1 *Размер для справок.
- 2 Общие допуски ГОСТ 30893.2-тк.
- 3 Покрытие: краска порошковая RAL7035, толщина покрытия не более 100 мкм. Резьбовые поверхности и поверхности В от окраски предохранить.



НРПС.103.033.019				Лит.	Масса	Масштаб
Изм.	Лист	№ докум.	Подп.	Дата	Накладка замка	
Разраб.						1:1
Проб.					Лист	Листов 1
Т.контр.					Алюминий АМ26 ГОСТ 4784-97	
Н.контр.					Копировал	
Утв.					Формат А3	

Перв. примен.
Справ. №
Подп. и дата
Изм. № докл.
Взам. инв. №
Подп. и дата
Изм. № подл.