

| Справ. № | | Перв. примен. | | Формат | Зона | Поз. | Обозначение | Наименование | Кол. | Примечание |
|--------------------------------------------------------------------------------------------------------------------------|-----------|---------------------|-------|---------------------------------------------------------------------------------------|--------------------------|--------------|-------------------------|---------------------------|------|------------|
| | | ВРЛМ.29524.1030.005 | | | | | | Документация | | |
| | | | | A3 | | | ВРЛМ.29524.1.004.000 СБ | Сборочный чертёж | 1 | |
| | | | | | | | | Детали | | |
| | | | | A3 | 1 | | ВРЛМ.29524.1.004.001 | Кольцо промежуточное | 1 | |
| | | | | A3 | 2 | | ВРЛМ.29524.1.004.002 | Кольцо прижимное | 1 | |
| | | | | | | | | Стандартные изделия | | |
| | | | | | 3 | | | Винт М12х25 ГОСТ 11738-84 | 8 | |
| <div style="border: 1px solid blue; padding: 5px; display: inline-block;"> ОБ ИЗМЕНЕНИИ НЕ СООБЩАЕТСЯ </div> | | | | | | | | | | |
| Подп. и дата | | Подп. и дата | | Взам. инв. № | | Инв. № дубл. | | | | |
| 3607 В.П. Бонда 12.08.10 | | | | | | | | | | |
| | | | | ВРЛМ.29524.1.004.000 | | | | | | |
| Изм. | Лист | № докум. | Подп. | Дата | | | | Лит. | Лист | Листов |
| Разраб. | Вашарин | | Бонда | 23.05.2006 | | | | | | 1 |
| Проб. | Романов | | | | Гнездо переходное 250/90 | | | | | |
| Т.контр. | Ковеленов | | | | | | | | | |
| Н.контр. | Кочерга | | | | | | | | | |
| Утв. | Соловьев | | | | | | | | | |
| | | | |  | | | | | | |

ВР/М.29524.1.004.000 СБ

Лист. примеч.
ВР/М.29524.1.004.030.005

Стор. №

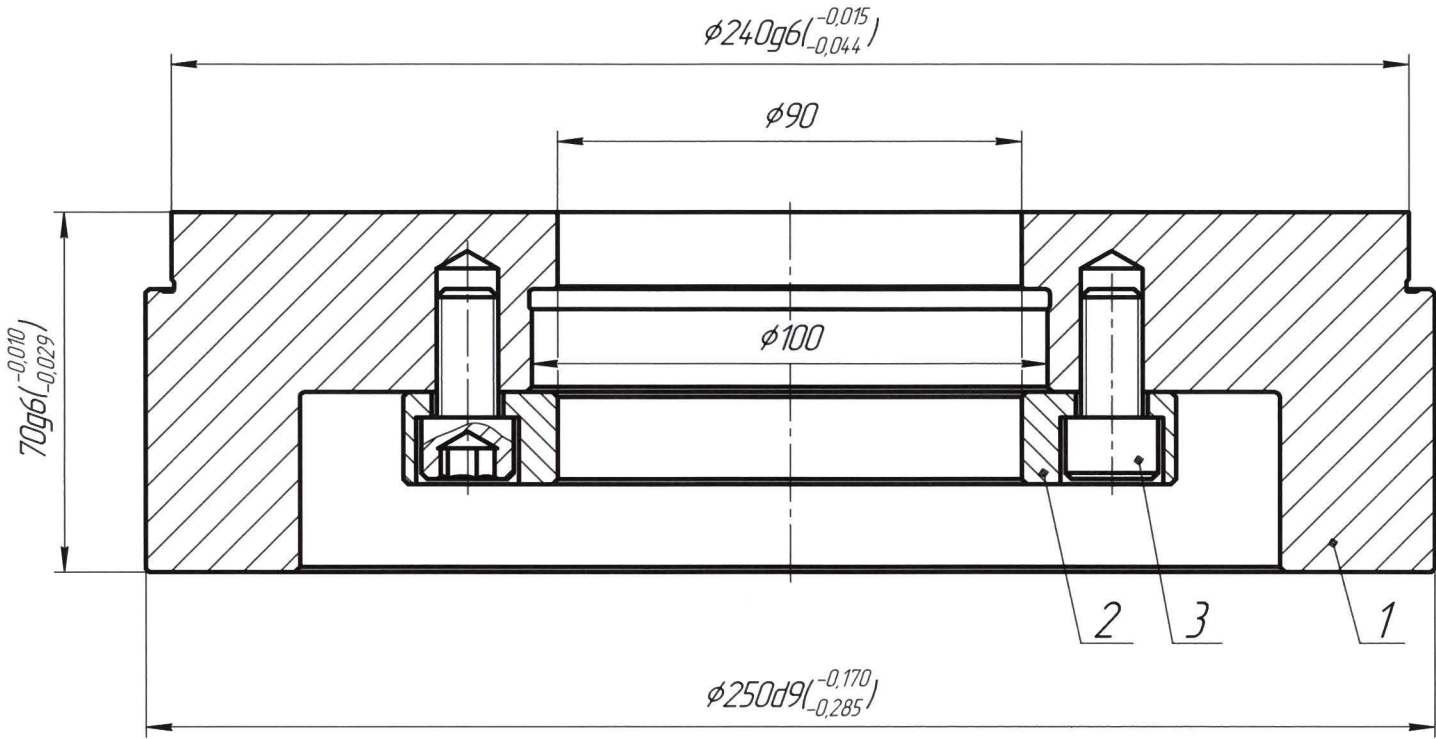
Подп. и дата

Инд. № дил.

Взам. инв. №

Изд. инв. №
3608 ВГ

Изд. № подл.
3608 ВГ



Размеры для справок.

**ОБ ИЗМЕНЕНИИ
НЕ СООБЩАЕТСЯ**

| | | | | | | | |
|----------|-----------|----------|-------|-------------------------|----------------------------------------------|--------|---------|
| | | | | ВР/М.29524.1.004.000 СБ | | | |
| Изм. | Лист | № докум. | Подп. | Дата | Лист | Масса | Масштаб |
| Разраб. | Вашарин | | | 23.05.2006 | 0 | 18,14 | 1:1 |
| Проб. | Романов | | | | Гнездо переходное 250/90 Сборочный чертеж | | |
| Т.контр. | Кавеленов | | | | | | |
| Т.контр. | | | | | | | |
| Н.контр. | Кочерга | | | | | | |
| Утв. | Соловьев | | | | Лист | Листов | 1 |

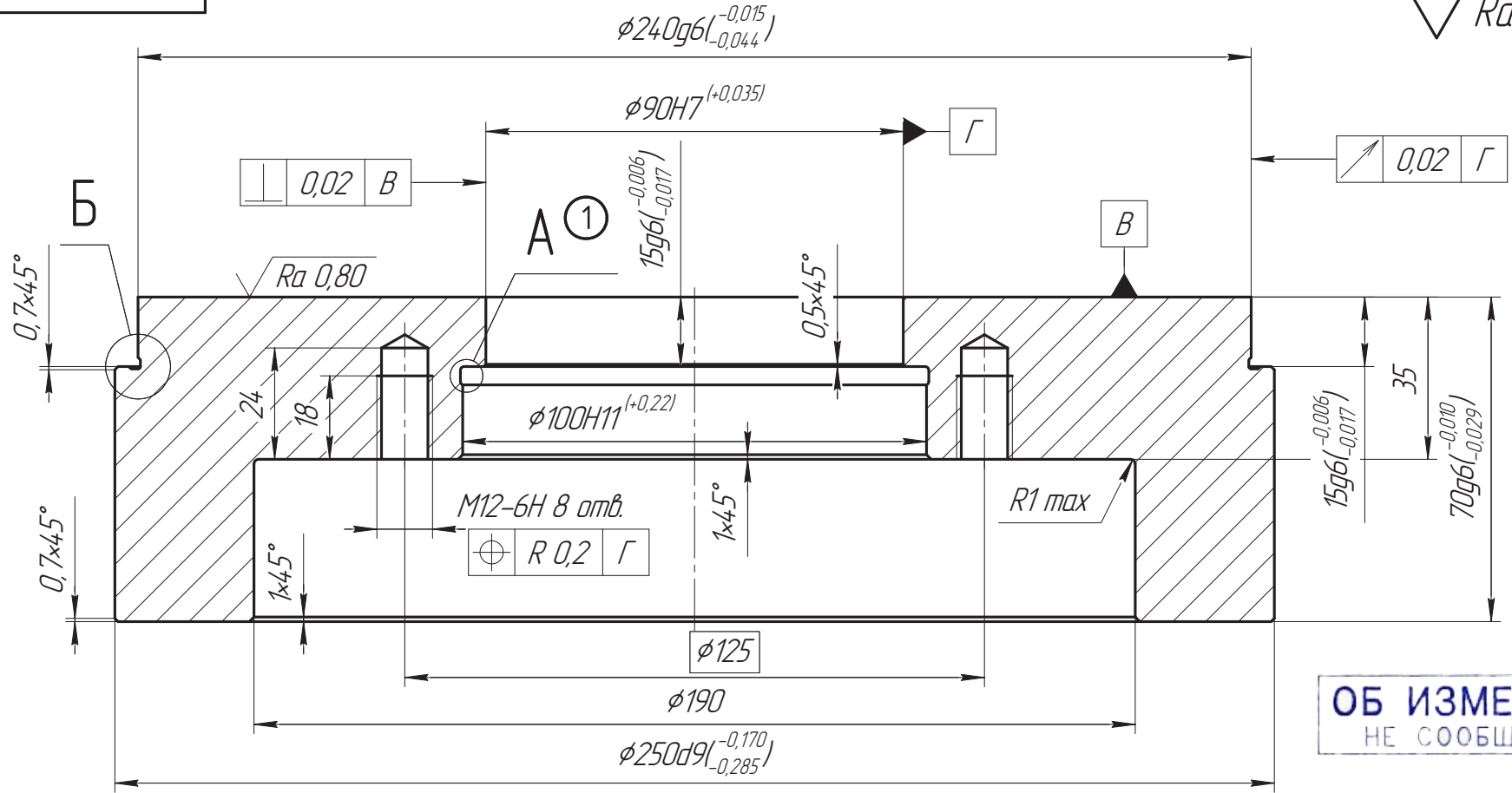
Копировал

Формат А3



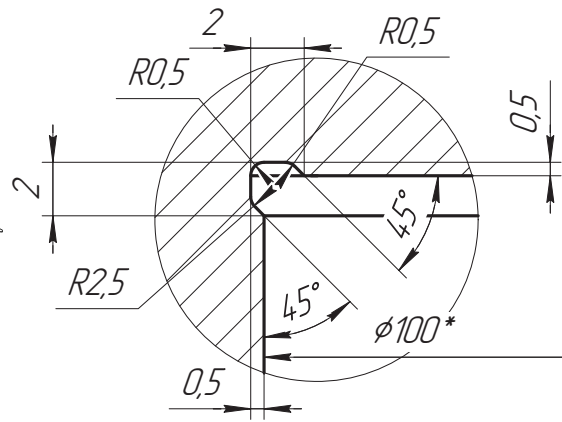
ВР/М.29524.1.004.001

√ Ra 3,2 (√)

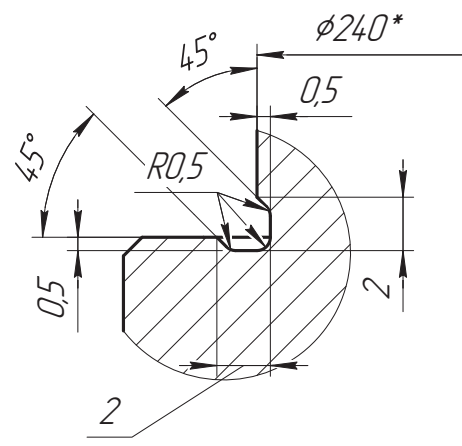


**ОБ ИЗМЕНЕНИИ
НЕ СООБЩАЕТСЯ**


A (5:1) ①



Б (5:1)



1. *Материал-заменитель: сталь У8А ГОСТ 1435-99.*
2. *HRC 58-63.*
3. *Общие допуски по ГОСТ 30893.1: H14, h14, ± 2/IT14.*
4. *Общие допуски формы и расположения ГОСТ 30893.2-К.*

| | | | | | | | |
|----------|-----------|------------|------------|-----------------------------|---------------------------------------------------------------------------------------|--------|---------|
| | | | | ВР/М.29524.1.004.001 | | | |
| 1 | Зам. | Б/И | 24.08.2011 | Кольцо переходное | Лист | Масса | Масштаб |
| Изм. | Лист | № докум. | Подп. | | Дата | 16,6 | 1:1 |
| Разраб. | Ларионова | 24.08.2011 | | | | | |
| Проб. | Вашарин | | | | | | |
| Т.контр. | Ковеленов | | | | | | |
| Т.контр. | | | | | Лист | Листов | 1 |
| Н.контр. | Кочерга | | | | Сталь ХВГ ГОСТ 5950-2000 | | |
| Утв. | Соловьев | | | |  | | |

Согласовано: Нач.прессового уч-ка

С.В. Романов

Перв. примен.
ВР/М.29524.1.004.

Справ. №

Подп. и дата

Инд. № дубл.

Взам. инд. №

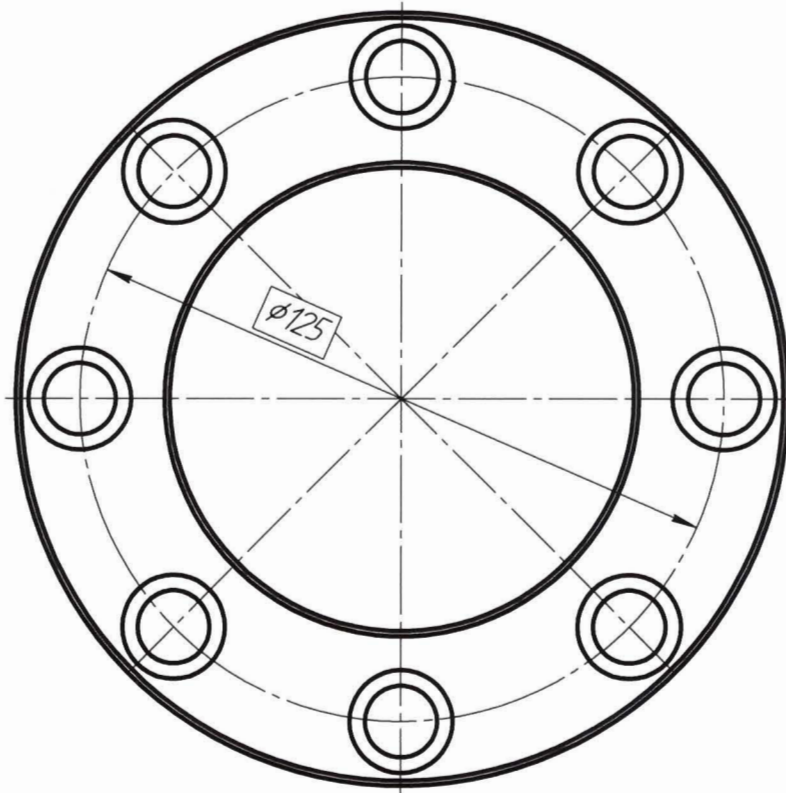
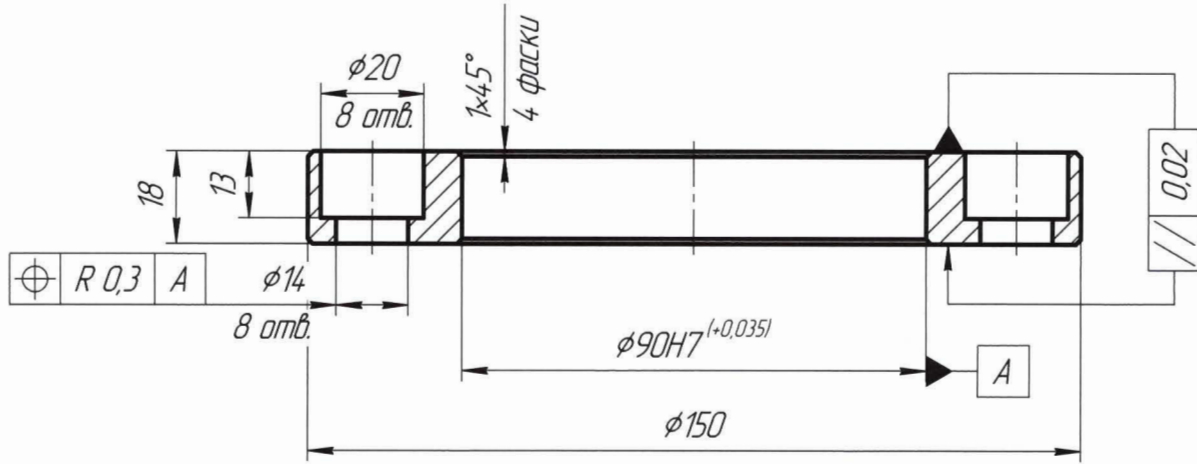
Подп. и дата

Инд. № подл.

ОБ ИЗМЕНЕНИИ НЕ СООБЩАЕТСЯ

$\sqrt{Ra\ 3,2}$


ВР/ЛМ.29524.1.004.002



1. Общие допуски по ГОСТ 30893.1: H14, h14, $\pm \frac{IT14}{2}$.
2. Общие допуски формы и расположения ГОСТ 30893.2-К.

| | | | | | | | |
|--------|-----------------------|--------------|--------------|--------------|----------|--------------|-------------------|
| Изм. № | Изд. и дата | Взам. инв. № | Инд. № дубл. | Подп. и дата | Склад. № | Лист. докум. | ВР/ЛМ.29524.1.004 |
| 3610 | ВР/ЛМ.29524.1.004.002 | | | | | | |

| | | | | | | | |
|----------|------|-----------|-------|-----------------------|----------------------|-------|---------|
| | | | | ВР/ЛМ.29524.1.004.002 | | | |
| Изм. | Лист | № докум. | Подп. | Дата | Лист | Масса | Масштаб |
| Разраб. | | Вашарин | | 2015.206 | 0 | 1,28 | 1:1 |
| Проб. | | Романов | | | | | |
| Т.контр. | | Ковеленов | | | | | |
| Т.контр. | | | | | | | |
| Н.контр. | | Кочерга | | | | | |
| Утв. | | Соловьев | | | | | |
| | | | | | Кольцо прижимное | | |
| | | | | | 150 ГОСТ 2590-88 | | |
| | | | | | Круж 45 ГОСТ 1050-88 | | |
| | | | | | Формат А3 | | |

| Перв. примен. | | Формат | Зона | Поз. | Обозначение | Наименование | Кол. | Примечание | | | |
|---------------------------|--|--------------|------|--------------|-------------------------|---------------------------------------------------------------------------------------|------|------------|--|--------|--|
| Справ. № | | | | | | Документация | | | | | |
| | | A3 | | | ВРЛМ.29524.1.005.000 СБ | Сборочный чертеж | | | | | |
| Подл. и дата | | | | | | Детали | | | | | |
| | | A3 | 1 | | ВРЛМ.29524.1.005.001 | Кольцо промежуточное | 1 | | | | |
| | | A3 | 2 | | ВРЛМ.29524.1.005.002 | Кольцо прижимное | 1 | | | | |
| Подл. и дата | | | | | | Стандартные изделия | | | | | |
| | | | 3 | | | Винт М12-6г х 25 ГОСТ 11738-84 | 8 | | | | |
| Инв. № подл. | | Взам. инв. № | | Инв. № дубл. | | Подл. и дата | | | | | |
| 3672 В.Г | | | | | | 17.08.10 | | | | | |
| Инв. № подл. | | Взам. инв. № | | Инв. № дубл. | | Подл. и дата | | | | | |
| 3672 В.Г | | | | | | 17.08.10 | | | | | |
| Изм. | | Лист | | № докум. | | Подп. | | Дата | | | |
| Разраб. | | Вашарин | | | | | | 17.08.2010 | | | |
| Проб. | | Романов | | | | | | | | | |
| Т.Контр. | | Ковеленов | | | | | | | | | |
| Н.контр. | | Кочерга | | | | | | | | | |
| Утв. | | Соловьев | | | | | | 17.08 | | | |
| ВРЛМ.29524.1.005.000 | | | | | | | | | | | |
| Гнездо переходное 250/130 | | | | | | Лит. | | Лист | | Листов | |
| | | | | | | | | | | 1 | |
| | | | | | |  | | | | | |

ОБ ИЗМЕНЕНИИ
НЕ СООБЩАЕТСЯ

ВР/М.29524.1.005.000 СБ

Перв. поимен.

Справ. №

Подп. и дата

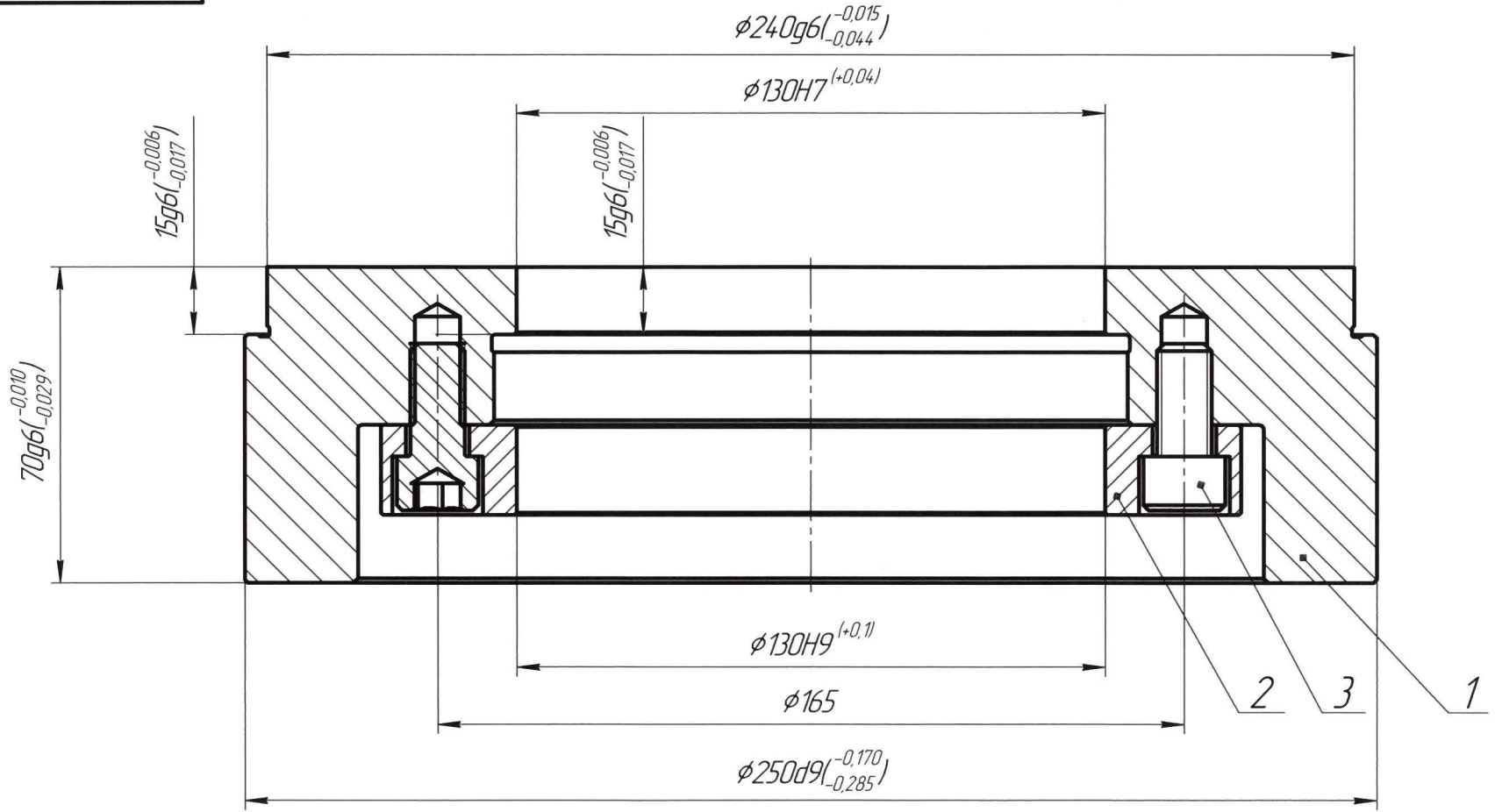
Инд. № дубл.

Взам. инв. №

Введ. дата

Инд. № подл.

36798Г
Самб 17.08.10



Размеры для справок.

**ОБ ИЗМЕНЕНИИ
НЕ СООБЩАЕТСЯ**

| | | | | | | | |
|-----------------------------------------------|------|--------------------|-------|-------------------------|------|--------|---------|
| | | | | ВР/М.29524.1.005.000 СБ | | | |
| Изм. | Лист | № докум. | Подп. | Дата | Лит. | Масса | Масштаб |
| | | Разраб. Вашарин | | 17.08.2010 | 0 | 16,12 | 1:1 |
| | | Проб. Романов | | | | | |
| | | Т.контр. Ковеленов | | | | | |
| | | Н.контр. Кочерга | | | | | |
| | | Утв. Соловьев | | 17.08 | | | |
| Гнездо переходное 250/130 Сборочный чертеж | | | | | Лист | Листов | 1 |
| | | | | | | | |

Копировал

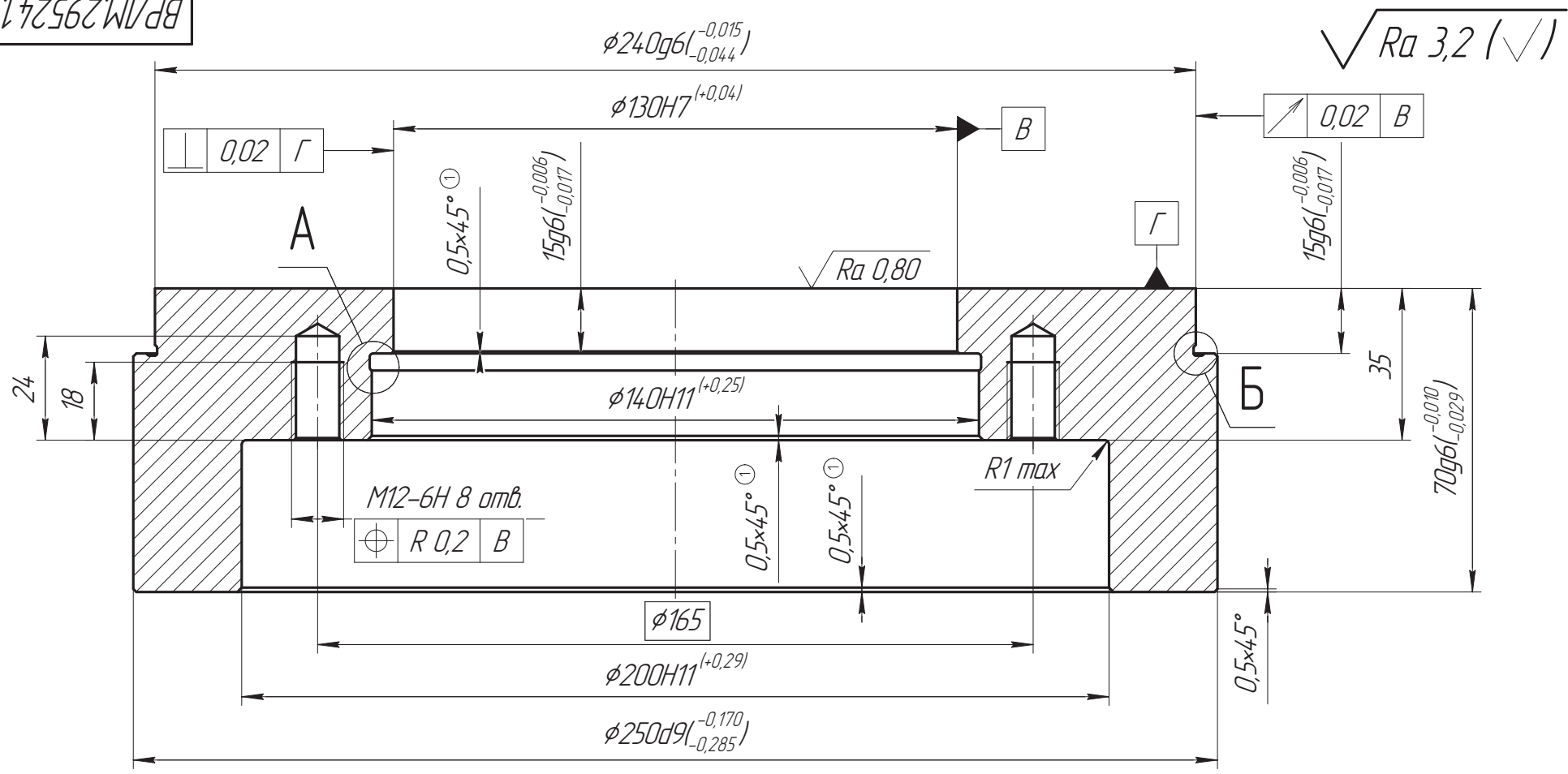
Формат А3

Согласовано: нач. прессового цч-ка
 Взам. инв. № Инв. № дубл. Подп. и дата

Романов С.В.
 Справ. №

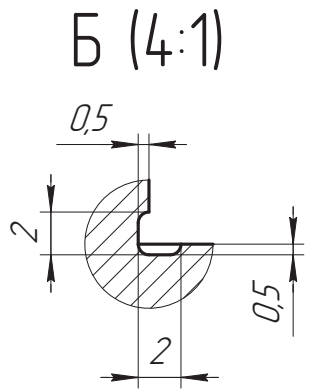
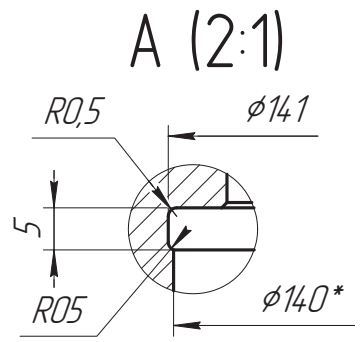
Перв. примен.
 ВР/М.29524.1.005.000

ВР/М.29524.1.005.001



ОБ ИЗМЕНЕНИИ
 НЕ СООБЩАЕТСЯ

1. Материал-заменитель: сталь 48А ГОСТ 1435-99.
2. HRC 58-63.
3. * Размеры для справок.
4. Общие допуски по ГОСТ 30893.1: H14, h14, ± $\frac{IT14}{2}$.
5. Общие допуски формы и расположения ГОСТ 30893.2-К.

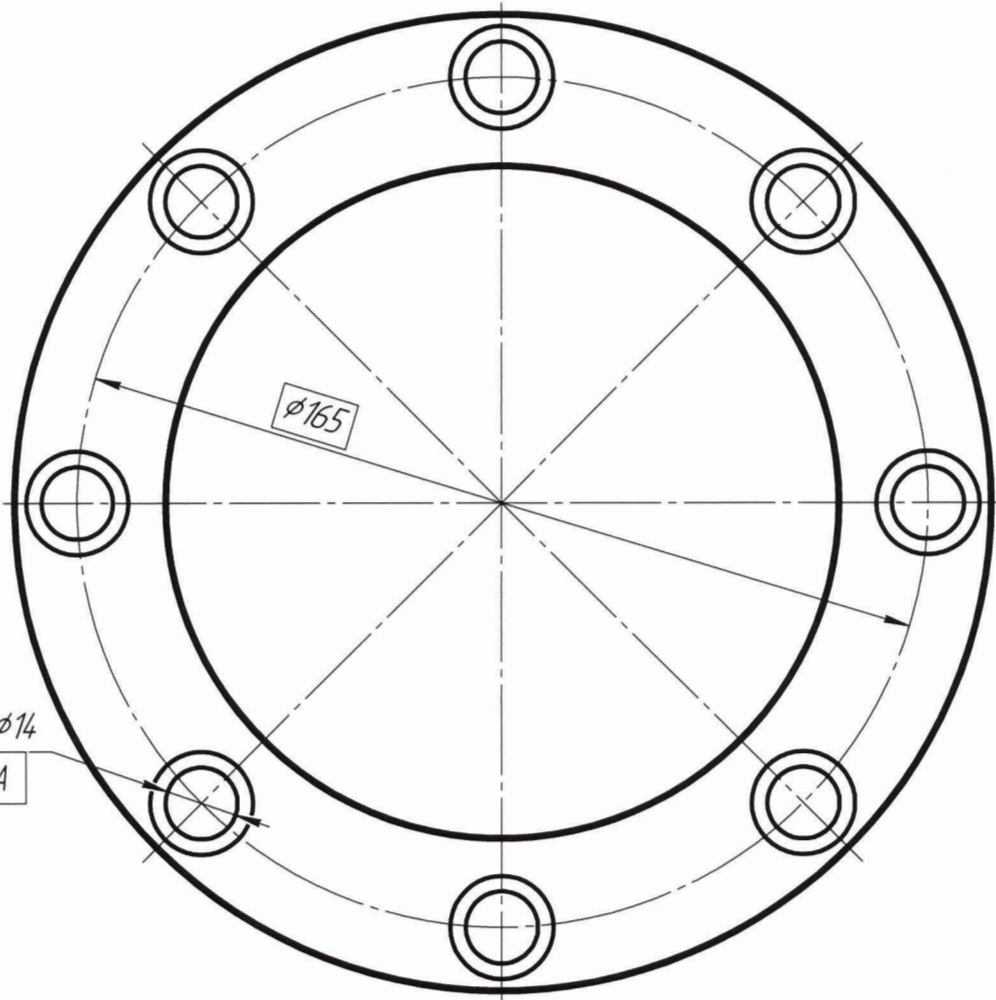
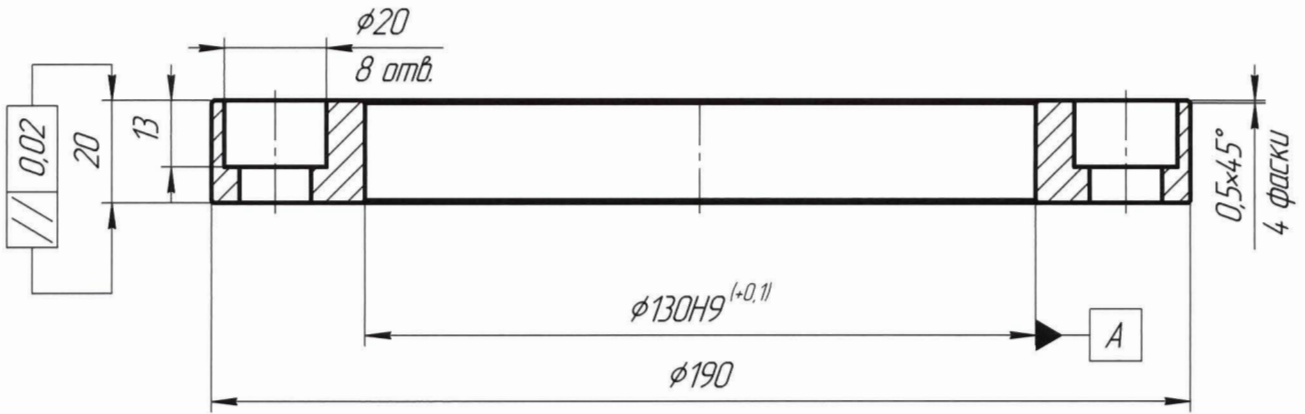


| | | | | | | |
|----------------------|-----------|----------|------------|--------------------------|-------|---------|
| ВР/М.29524.1.005.001 | | | | Лист | Масса | Масштаб |
| 1 | Зам. | Б/И | 20.12.2010 | 0 | 13,76 | 1:1 |
| Изм. | Лист | № докум. | Подп. | Дата | | |
| Разраб. | Потапенко | | | 20.12.2010 | | |
| Проб. | Вашарин | | | | | |
| Т.контр. | Ковеленов | | | | | |
| Н.контр. | Кочерга | | | Сталь ХВГ ГОСТ 5950-2000 | | |
| Утв. | Соловьев | | | Копировал | | |



ВРЛМ.29524.1.005.002

$\sqrt{Ra\ 3,2\ (\checkmark)}$



8 отв. $\phi 14$
 $\oplus R\ 0,2\ A$

1. Общие допуски по ГОСТ 30893.1: H14, h14, $\pm \frac{IT14}{2}$.
2. Общие допуски формы и расположения ГОСТ 30893.2-К.

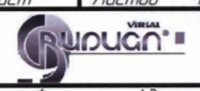
ОБ ИЗМЕНЕНИИ
 НЕ СООБЩАЕТСЯ

ВРЛМ.29524.1.005.002

| | | | | | | |
|-----------|-----------|-------|------------|------|--------|---------|
| Изм./Лист | № докум. | Повт. | Дата | Лит. | Масса | Масштаб |
| Разраб. | Вашарин | | 12.05.2016 | 0 | 2,03 | 1:1 |
| Проб. | Романов | | | | | |
| Т.контр. | Ковеленов | | | Лист | Листов | 1 |
| Т.контр. | | | | | | |
| Н.контр. | Кочерга | | | | | |
| Чтв. | Соловьев | | | | | |

Кольцо прижимное

Сталь 45 ГОСТ 1050-88



Лист № 1
 Взам инв. № 1
 Инв. № 1
 Дата
 17.08.10
 36818 Г

| Формат | Зона | Поз. | Обозначение | Наименование | Кол. | Примечание |
|---------------------|------|------|-------------------------|-----------------------------------|------|------------|
| | | | | | | |
| Документация | | | | | | |
| A3 | | | ВРЛМ.29524.1.006.000 СБ | Сборочный чертеж | 1 | |
| Детали | | | | | | |
| A3 | | 1 | ВРЛМ.29524.1.006.001 | Кольцо промежуточное | 1 | |
| A4 | | 2 | ВРЛМ.29524.1.006.002 | Кольцо прижимное | 1 | |
| Стандартные изделия | | | | | | |
| | | 3 | | Винт М12-6г x 25 ГОСТ 11738-84 | 8 | |

ОБ ИЗМЕНЕНИИ
 НЕ СООБЩАЕТСЯ

| | | | | |
|--------------|-----------|--------|------------|------------|
| Инв. № подл. | 1728 317 | | | |
| Попл. и дата | 17.08.10 | | | |
| Взам. инв. № | | | | |
| Инв. № дубл. | | | | |
| Подл. и дата | | | | |
| 1 | Зам. | Б/И | 17.08.2010 | |
| Изм. | Лист | № док. | Подп. | Дата |
| Разраб. | Вашарин | | | 17.08.2010 |
| Пров. | Романов | | | |
| Т.контр. | Ковеленов | | | |
| Н.контр. | Кочерга | | | |
| Утв. | Соловьев | | | 17.08 |

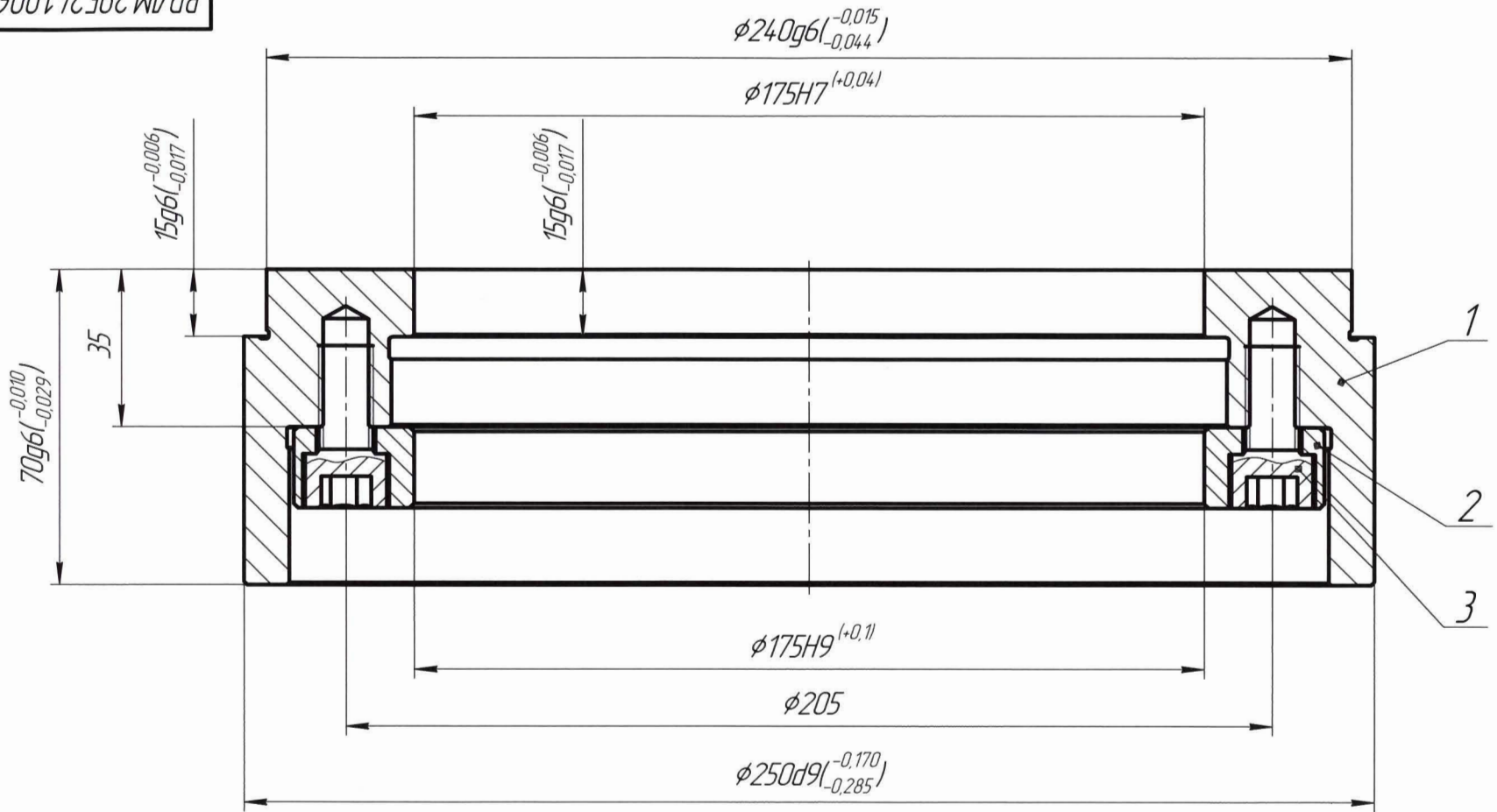
ВРЛМ.29524.1.006.000

Гнездо переходное 250/175

| | | |
|------|------|--------|
| Лит. | Лист | Листов |
| 01 | | 1 |



ВР/М.29524.1.006.000 СБ



**ОБ ИЗМЕНЕНИИ
НЕ СООБЩАЕТСЯ**

Размеры для справок.

Лист. номер
Справ. №
Изд. № подл.
Изд. и дата
Взам. инв. №
Изд. № дробл.
Подп. и дата
Изд. № инв.
Изд. и дата

| | | | | | | | | |
|-------------------------|-----------|--------|------------|---------------------------|------------------|------|-------|---------|
| ВР/М.29524.1.006.000 СБ | | | | | | Лист | Масса | Масштаб |
| 1 | Зам. | Б/И | 17.08.2010 | Гнездо переходное 250/175 | | 0 | 10,56 | 1:1 |
| Изм. | Лист | № док. | Подп. | Дата | Сборочный чертеж | | Лист | Листов |
| Разраб. | Вашарин | | | 17.08.2010 | | | | 1 |
| Проб. | Романов | | | | | | | |
| Т.контр. | Ковеленов | | | | | | | |
| Т.контр. | | | | | | | | |
| Н.контр. | Кочерга | | | | | | | |
| Утв. | Соловьев | | | 17.08 | | | | |

Копировал

Формат А3



Согласовано: нач. прессового цч-ка
 Взам. инв. № Инв. № дубл. Подп. и дата

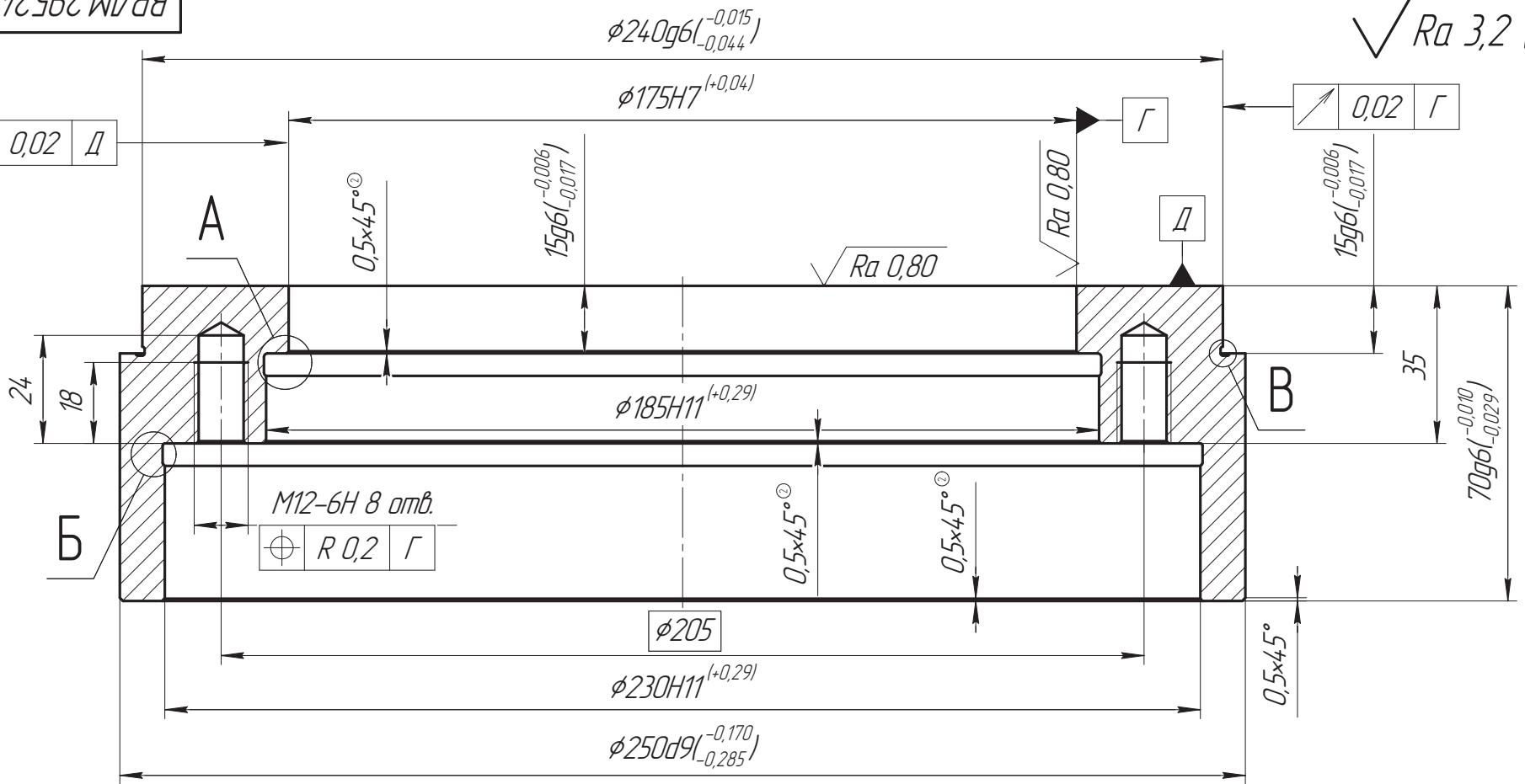
Романов С.В.
 Справ. №

Перв. примен.
 ВР/М.29524.1.006.000

ВР/М.29524.1.006.001

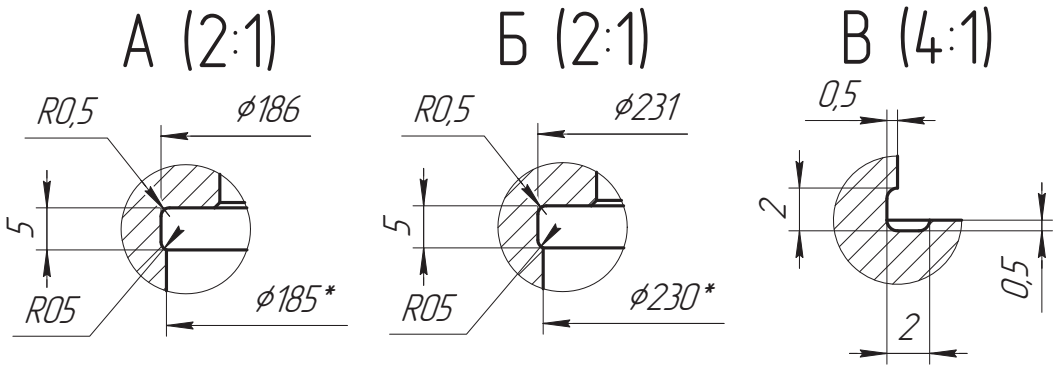
$\sqrt{Ra 3,2}$ (✓)

\perp 0,02 Δ



ОБ ИЗМЕНЕНИИ
 НЕ СООБЩАЕТСЯ

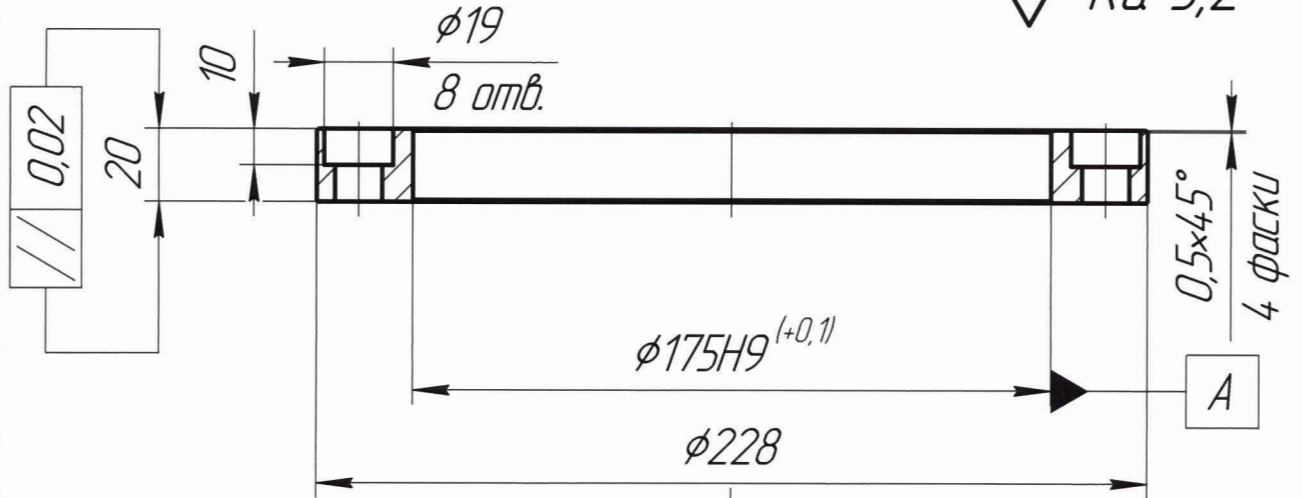
1. Материал-заменитель: сталь 48А ГОСТ 1435-99.
2. HRC 58-63.
3. * Размеры для справок.
4. Общие допуски по ГОСТ 30893.1: H14, h14, $\pm \frac{IT14}{2}$.
5. Общие допуски формы и расположения ГОСТ 30893.2-К.



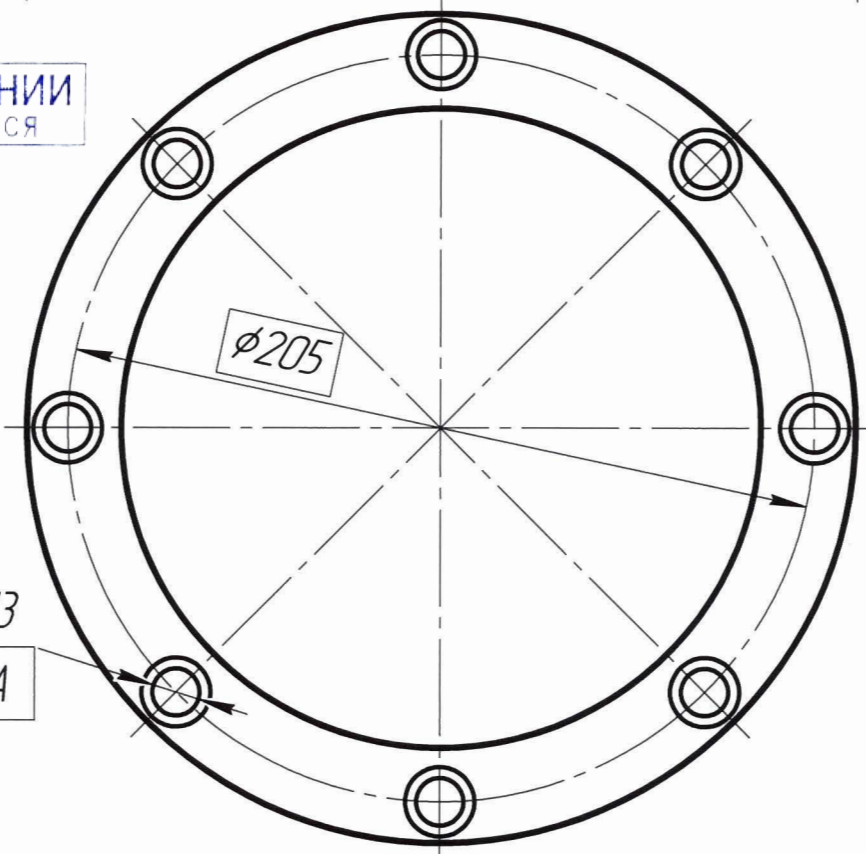
| | | | | | | |
|--------------------------|-----------|----------|------------|------------|--------|---------|
| ВР/М.29524.1.006.001 | | | | Лист | Масса | Масштаб |
| Кольцо промежуточное | | | | 0 | 7,89 | 1:1 |
| Сталь ХВГ ГОСТ 5950-2000 | | | | Лист | Листов | 1 |
| 2 | Зам. | Б/И | 20.12.2010 | | | |
| Изм. | Лист | № докум. | Подп. | Дата | | |
| Разраб. | Потапенко | | | 20.12.2010 | | |
| Проб. | Вашарин | | | | | |
| Т.контр. | Ковеленов | | | | | |
| Т.контр. | | | | | | |
| Н.контр. | Кочерга | | | | | |
| Утв. | Соловьев | | | | | |

ВР/ЛМ.29524.1.006.002

$\sqrt{Ra\ 3,2}$



ОБ ИЗМЕНЕНИИ
НЕ СООБЩАЕТСЯ



8 отв. $\phi 13$

$R\ 0,2\ A$

- Общие допуски по ГОСТ 30893.1: H14, h14, $\pm \frac{IT14}{2}$.
- Общие допуски формы и расположения ГОСТ 30893.2-К.

ВР/ЛМ.29524.1.006.002

| | | | | |
|----------|-----------|----------|--------------------|------------|
| Изм. | Лист | № докум. | Подп. | Дата |
| 1 | Зам. | Б/И | <i>[Signature]</i> | 09.10.2009 |
| Разраб. | Вашарин | | <i>[Signature]</i> | 09.10.2009 |
| Проб. | Романов | | <i>[Signature]</i> | |
| Т.контр. | Ковеленов | | <i>[Signature]</i> | |
| Т.контр. | | | <i>[Signature]</i> | |
| Н.контр. | Кочерга | | <i>[Signature]</i> | |
| Утв. | Соловьев | | <i>[Signature]</i> | 17.08 |

| | | |
|-----------------------|--------|---------|
| Лист | Масса | Масштаб |
| 0 | 2,36 | 1:2 |
| Лист | Листов | 1 |
| Сталь 45 ГОСТ 1050-88 | | |
| | | |

Справ. №
Перв. примен.
ВР/ЛМ.29524.1.006.000

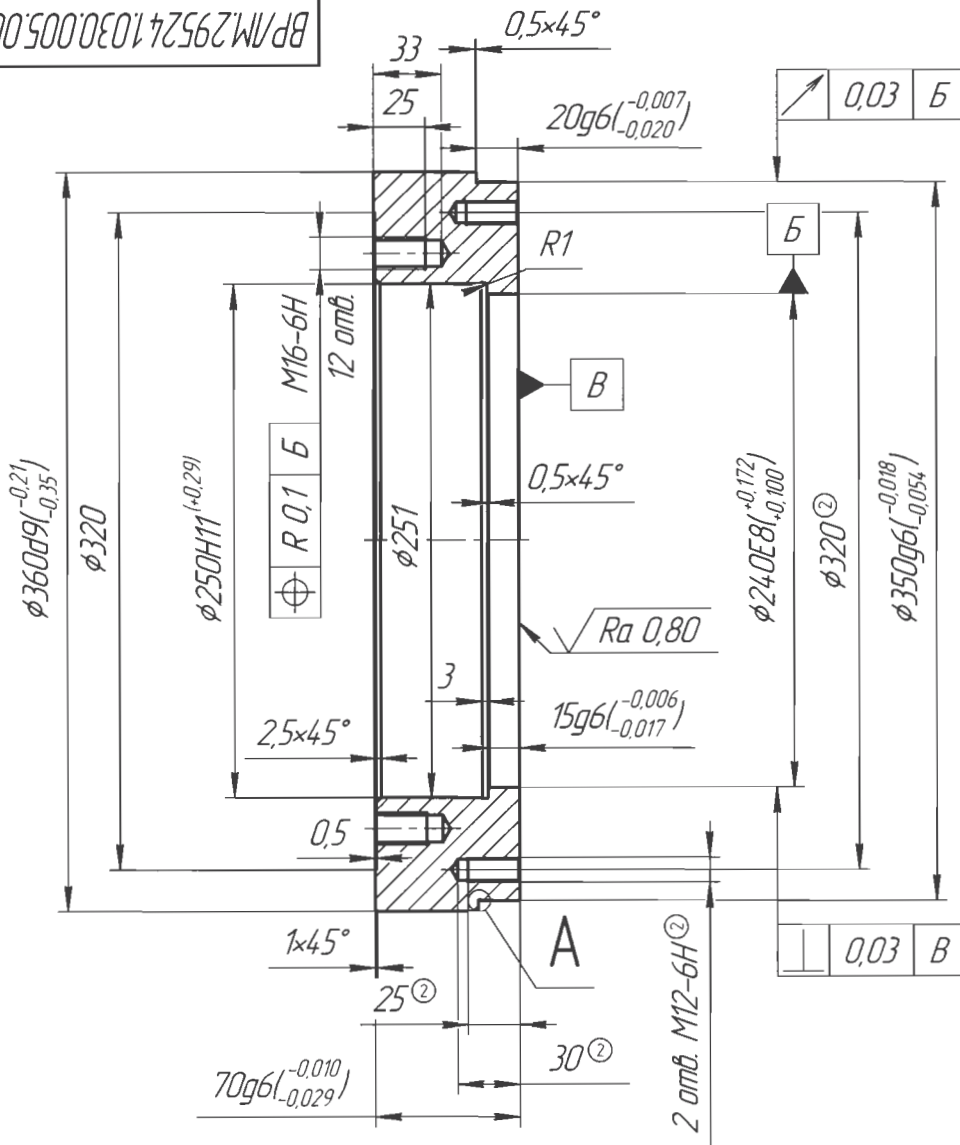
Подп. и дата
Подп. и дата
Взам. инв. №
Инв. № дробл.
Изм. № подл.
1731 В.П.

С.В. Романов

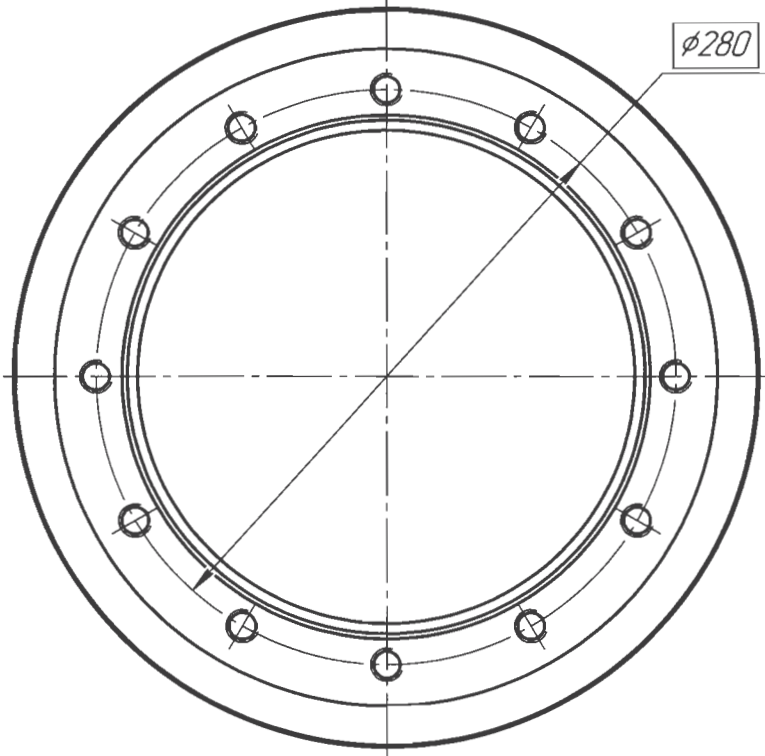
Согласовано: нач.прессового участка

| | | | | | |
|---------------------|---------------------|--------------|---------------------|---------|--------------|
| № п/п | № подл. | Подп. и дата | № п/п | № подл. | Подп. и дата |
| 36 | 1181 | 26.07.17 | 1 | 1 | |
| Справ. № | Спроб. № | Лист | Спроб. № | Лист | Лист |
| ВР/М.29524.1030.005 | ВР/М.29524.1030.005 | | ВР/М.29524.1030.005 | | |

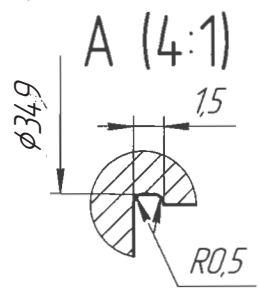
ВР/М.29524.1030.005.002



$\sqrt{Ra 3,2}$ (✓)



1. Материал-замениль: сталь У8А ГОСТ 1535-99.
2. HRC 58-63.
3. Общие допуски по ГОСТ 30893.1: H14, h14, $\pm \frac{IT14}{2}$.
4. Общие допуски формы и расположения ГОСТ 30893.2-К.



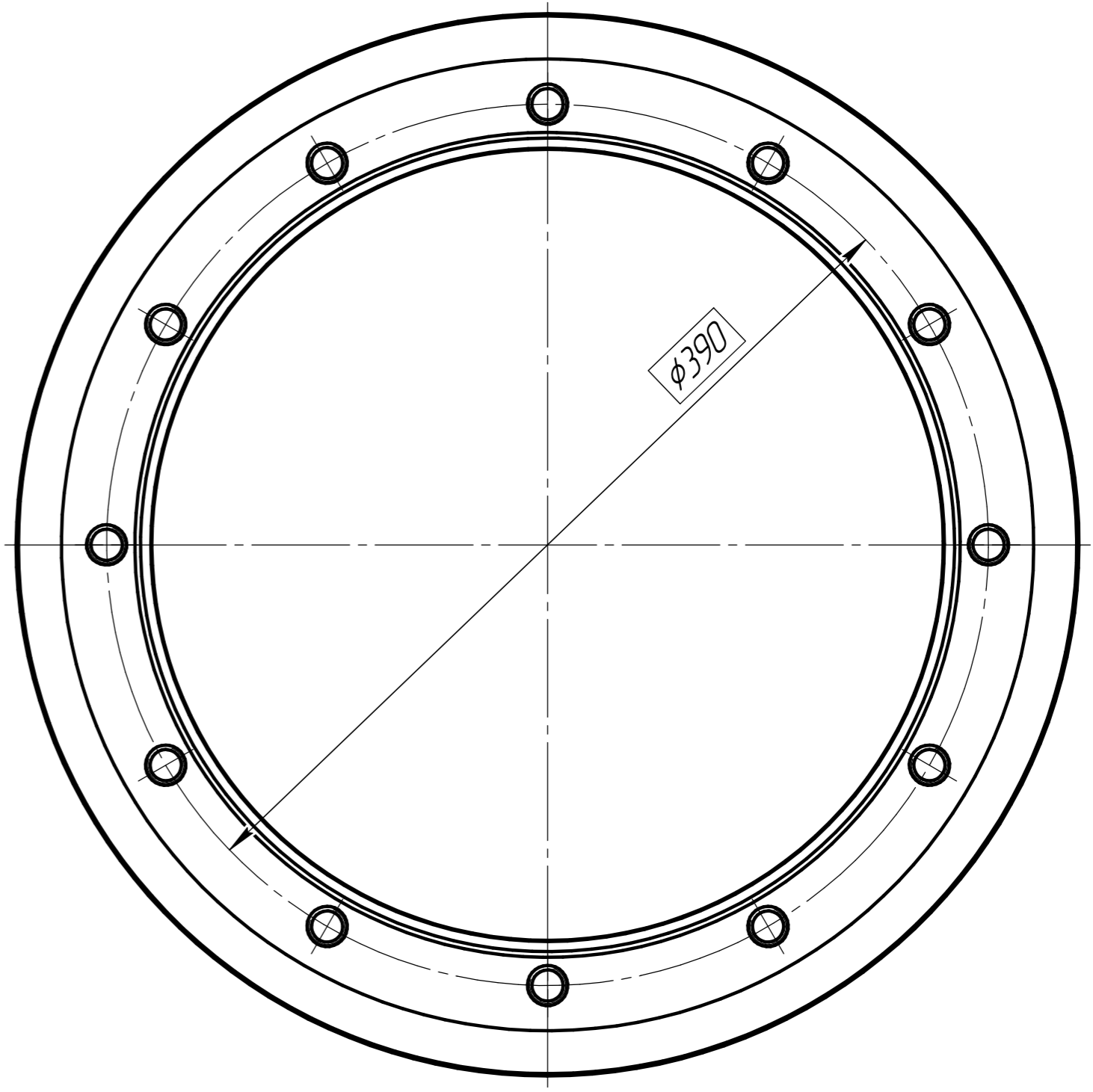
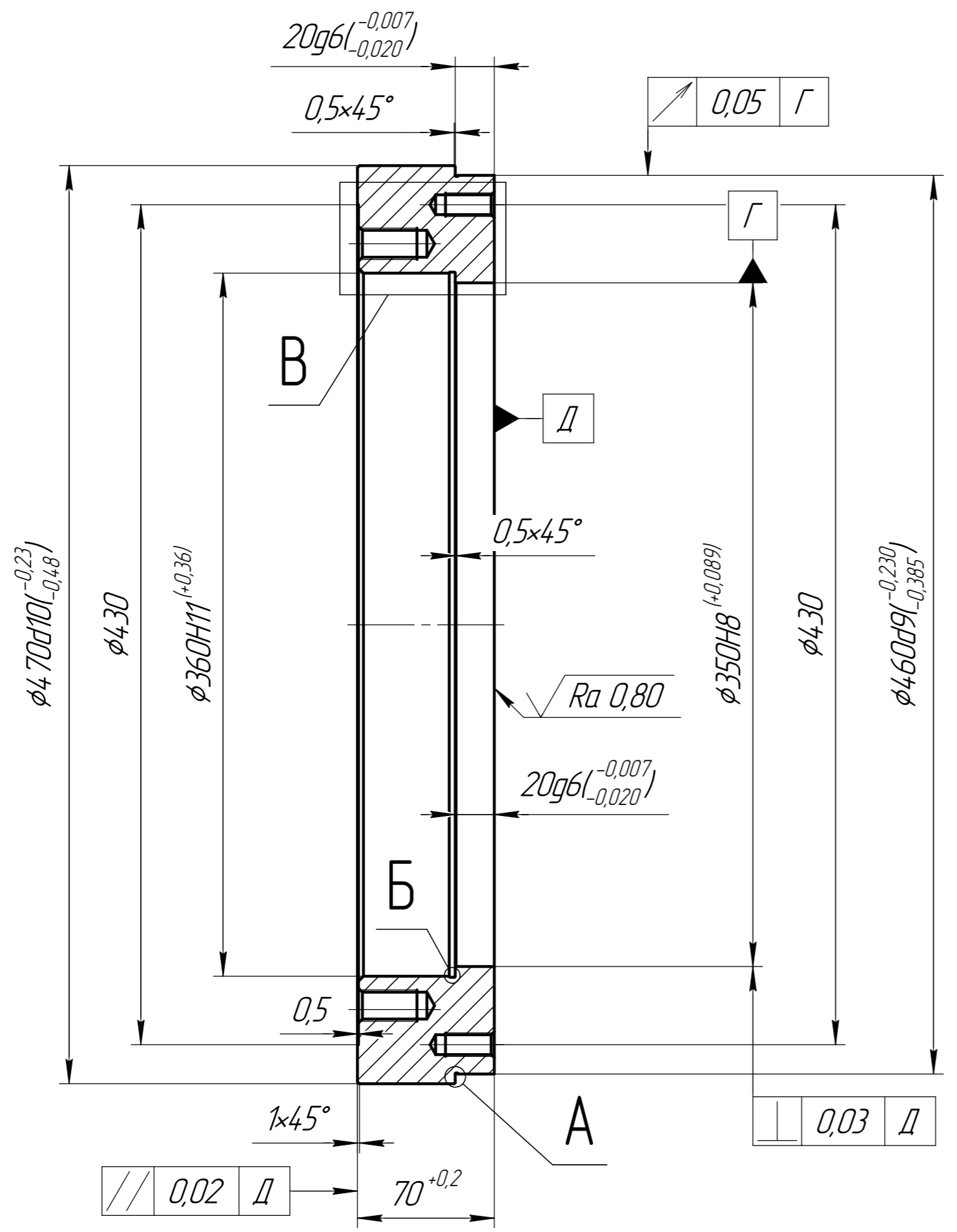
**ОБ ИЗМЕНЕНИИ
НЕ СООБЩАЕТСЯ**

| | | | | | | |
|--------------------------|-----------|--------|----------|------|--------------------|---------|
| ВР/М.29524.1030.005.002 | | | | Лист | Масса | Масштаб |
| 2 | Зам. | Б/И | 26.07.17 | | 27,91 ^① | 1:2,5 |
| Изм. | Лист | № док. | Лист | Дата | | |
| Разраб. | Вихрев | | | | | |
| Проб. | Вашарин | | | | | |
| Т.контр. | Ковеленов | | | | | |
| Т.контр. | | | | | | |
| Н.контр. | Кочеряв | | | | | |
| Утв. | Соловьев | | | | | |
| Гнездо матрицы | | | | Лист | Листов | 1 |
| Сталь ХВГ ГОСТ 5950-2000 | | | | | | |

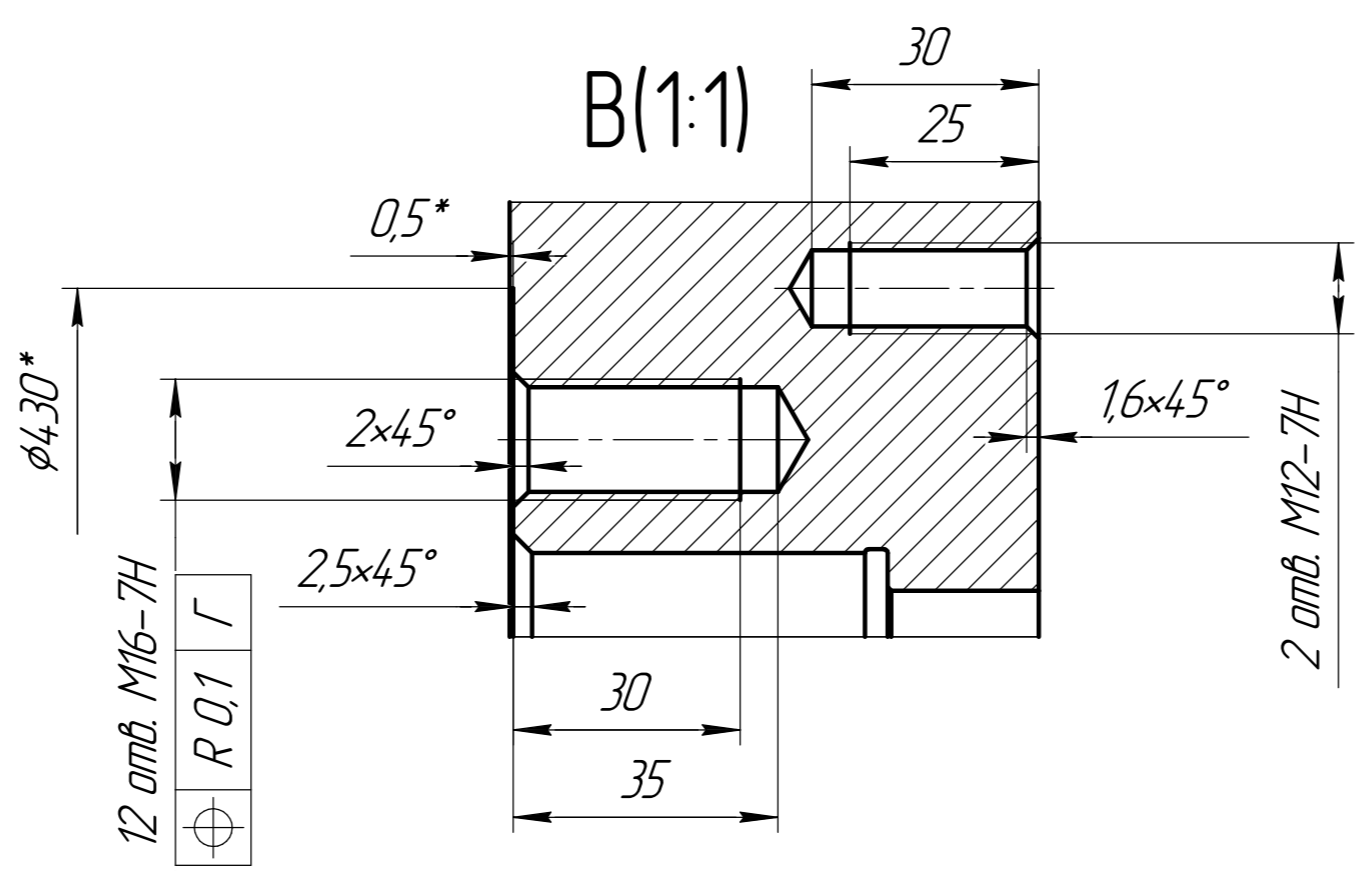
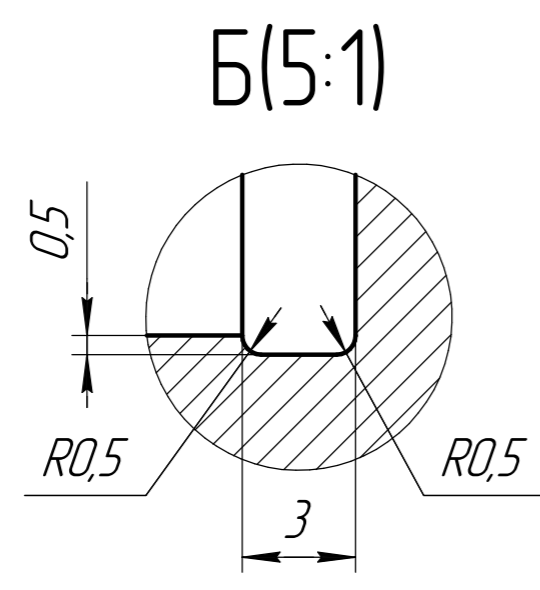
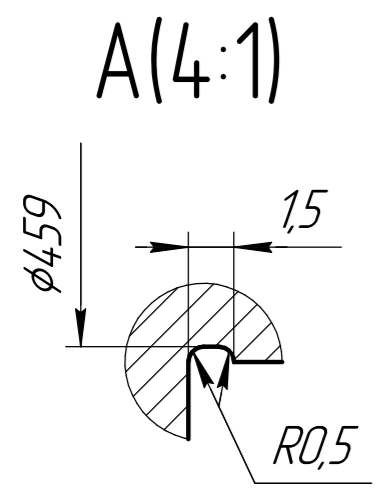
Копировал

Формат А3

КООПЕРАЦИЯ



ОБ ИЗМЕНЕНИИ
НЕ СООБЩАЕТСЯ



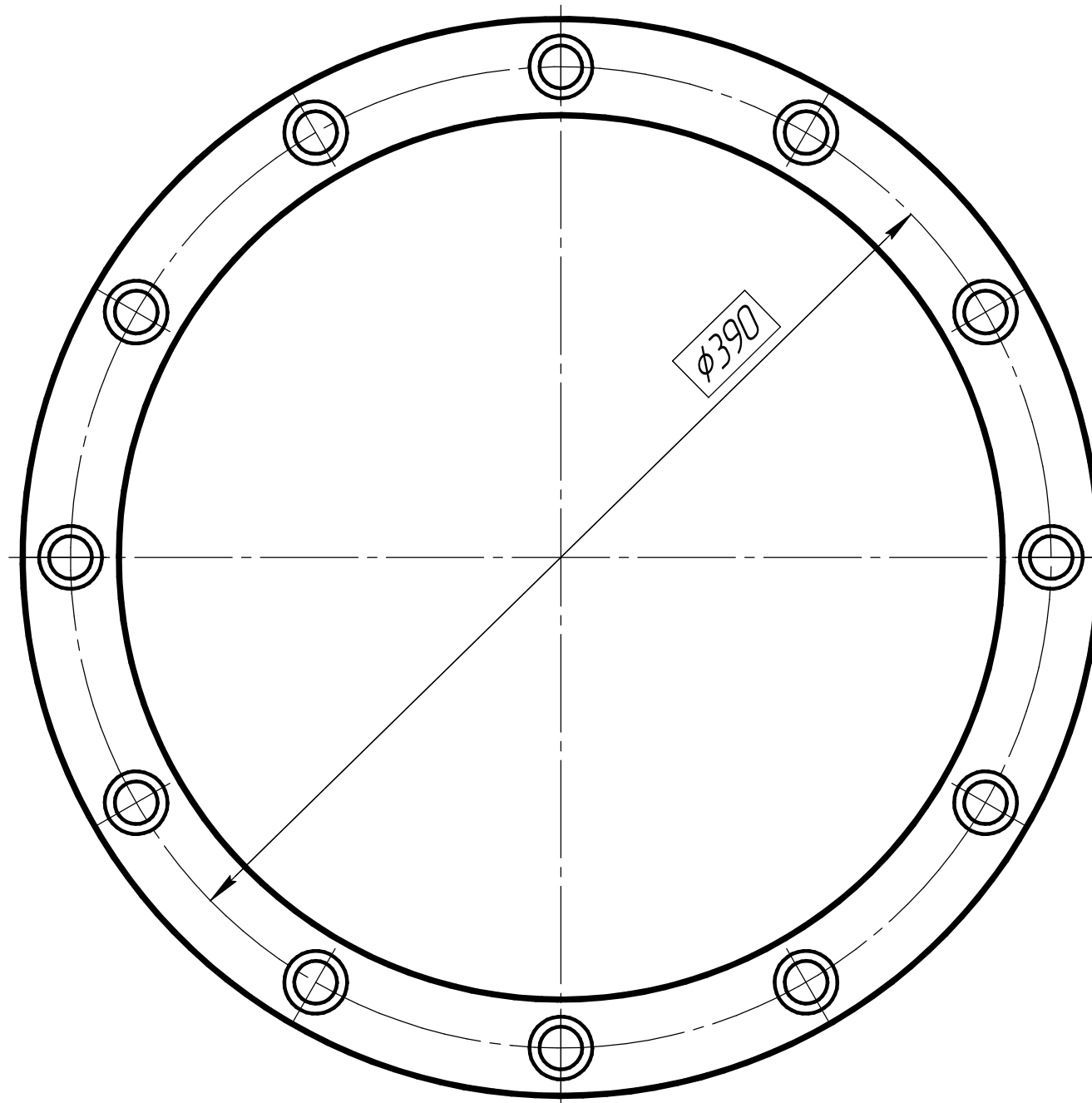
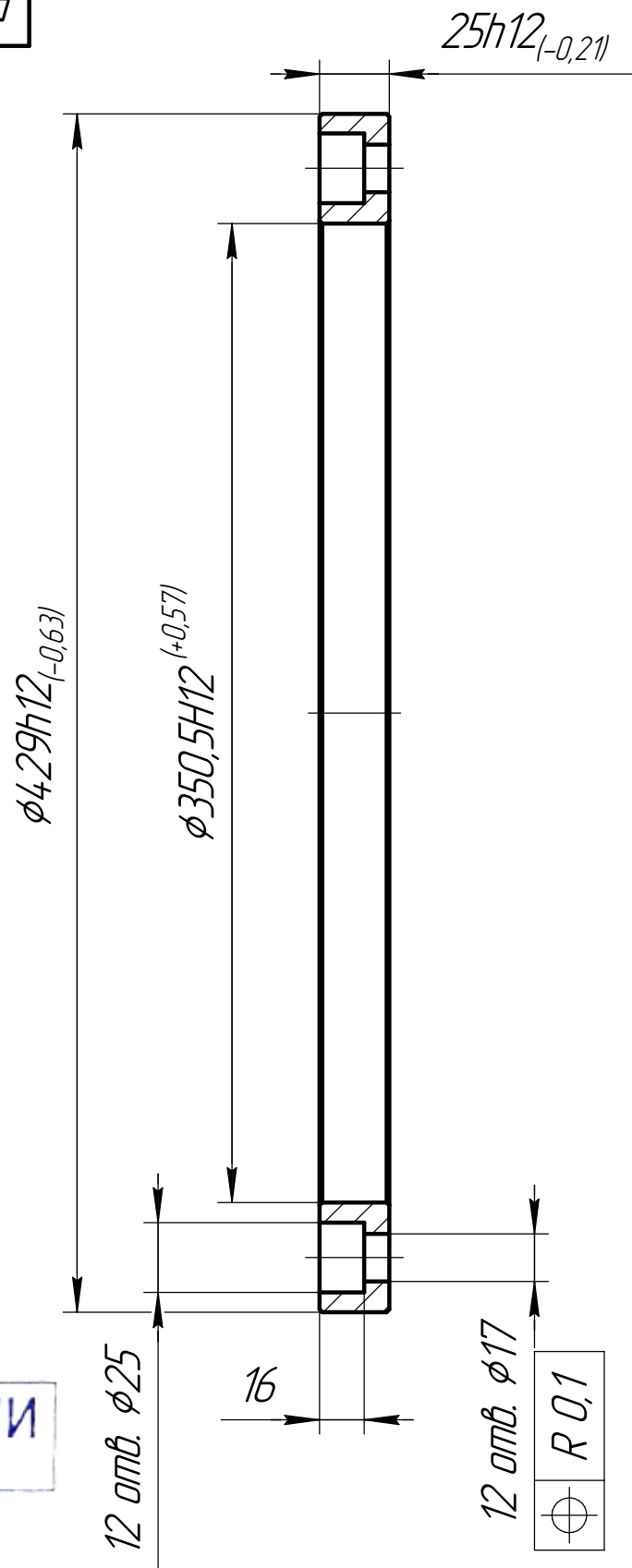
1. HRC 48-55.
2. Материал-заменитель: сталь У8А ГОСТ 1535-99.
3. *Размеры для справок.
4. Общие допуски по ГОСТ 30893.1: H14, h14, $\pm \frac{IT14}{2}$.
5. Общие допуски формы и расположения ГОСТ 30893.2-К.

| | | | | | | | |
|-----------|------------|-------|------|--------------------------------------|--------|-------|-----------|
| | | | | БР/М.29524.1848.003 | | | |
| Изм. Лист | № док.м. | Проб. | Дата | Гнездо переходное 460/350 | Лист | Масса | Масштаб |
| Разраб. | Безверхий | 2008 | 2019 | | 38,34 | 1:2,5 | |
| Проб. | Вихрев | | | Лист | Листов | 1 | |
| Т.контр. | Ковеленов | | | Сталь ХВГ ГОСТ 5950-2000 | | | |
| Т.контр. | Головешкин | | | | | | |
| Н.контр. | Кочерга | | | | | | |
| Утв. | Соловьев | | | Копировал | | | Формат А2 |

М.Н. Застражнов
 Справ. №
 БР/М.29524.1848
 019.08.26
 5:46:29 +03:00
 Согласовано: Начальник отд. ШИП
 Инв. № подл.
 Взам инв. №
 Подп. и дата

ВР/М.29524.1848.004

$\sqrt{Ra\ 2,5\ (\checkmark)}$



ОБ ИЗМЕНЕНИИ
НЕ СООБЩАЕТСЯ

КООПЕРАЦИЯ

1. Общие допуски по ГОСТ 30893.1: H14, h14, $\pm \frac{IT14}{2}$.
2. Общие допуски формы и расположения ГОСТ 30893.2-К.
3. Неуказанные радиусы скругления внутренних углов R0,5max.

| | | |
|----------------------------------|-----------------|---------------|
| М.И. Застражнов | Справ. № | Перв. примен. |
| 019.08.23 | 3:54:46 +03'00' | |
| Согласовано: Начальник отд. Шыгы | Изм. № | Изм. № дробл. |
| Взам. инв. № | Изм. № дробл. | Подп. и дата |
| Подп. и дата | | |
| Изм. № подл. | | |

| | | | | | | | | |
|----------|------|------------|--------------------|----------------------------|------------------------------------------------|------|-------|---------|
| | | | | ВР/М.29524.1848.004 | | | | |
| Изм. | Лист | № док.им. | Подп. | Дата | Кольцо прижимное гнезда переходного | Лист | Масса | Масштаб |
| Разраб. | | Безверхий | <i>[Signature]</i> | 21.08.2019 | | | 8,45 | 1:2,5 |
| Пров. | | Вихрев | <i>[Signature]</i> | | | Лист | | Листов |
| Т.контр. | | Ковеленов | <i>[Signature]</i> | | | | | 1 |
| Т.контр. | | Головешкин | <i>[Signature]</i> | | | | | |
| Н.контр. | | Кочерга | <i>[Signature]</i> | | | | | |
| Утв. | | Соловьев | <i>[Signature]</i> | | | | | |
| | | | | | Сталь 40X ГОСТ 4543-71 | | | |

