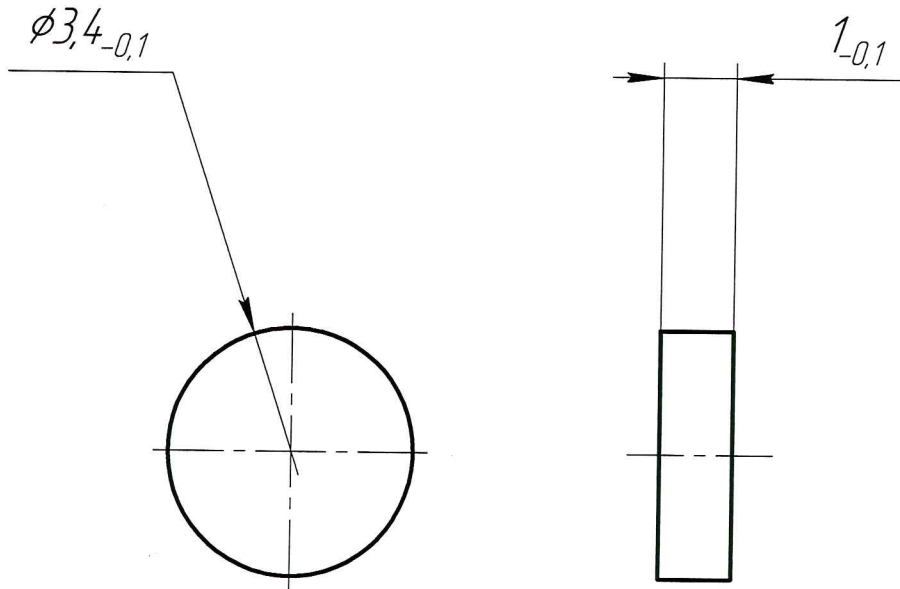


НКГД.74.1164.126

$\sqrt{Ra\ 1,6}$



ТТ по ОСТ 4ГО.070.014.

НКГД.74.1164.126

Изм.	Лист	№ докум.	Подп.	Дата	Лит.			Масса	Масштаб
Разраб.	Могилко			23.03.2015	0 <sup>01</sup>		0,001	10:1	
Пров.	Кудишин			23.03.2015					
Т.контр.	Винокуров			23.03.2015	Лист		Листов 1		
И.контр.	Ланина			23.03.2015	Подкладка фторопластовая НИЖНЯЯ Фторопласт-4 ГОСТ 10007-80 Е				
Утв.	Антропов			23.03.2015					

Копировал

Формат А4

Ив. № подл. 18977  
 Подп. и дата 25.04.16. Могилко  
 Взам. инв. №  
 Инв. № дубл.  
 Подп. и дата  
 Справ. №  
 Перв. примен.