

ПС104 Доп 40.00.101-06

Перв. примен.

Справ. №

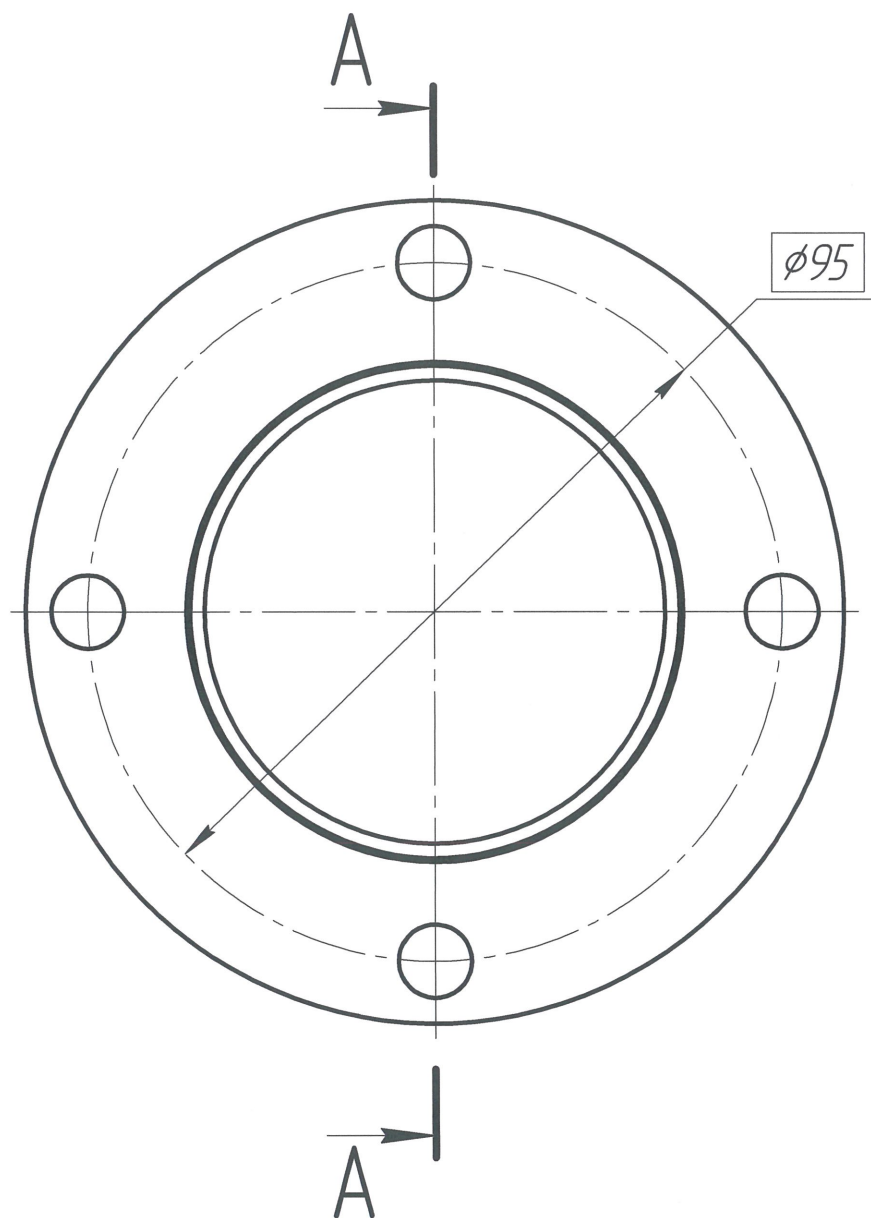
Подп. и дата

Инв. № дубл.

Взам. инв. №

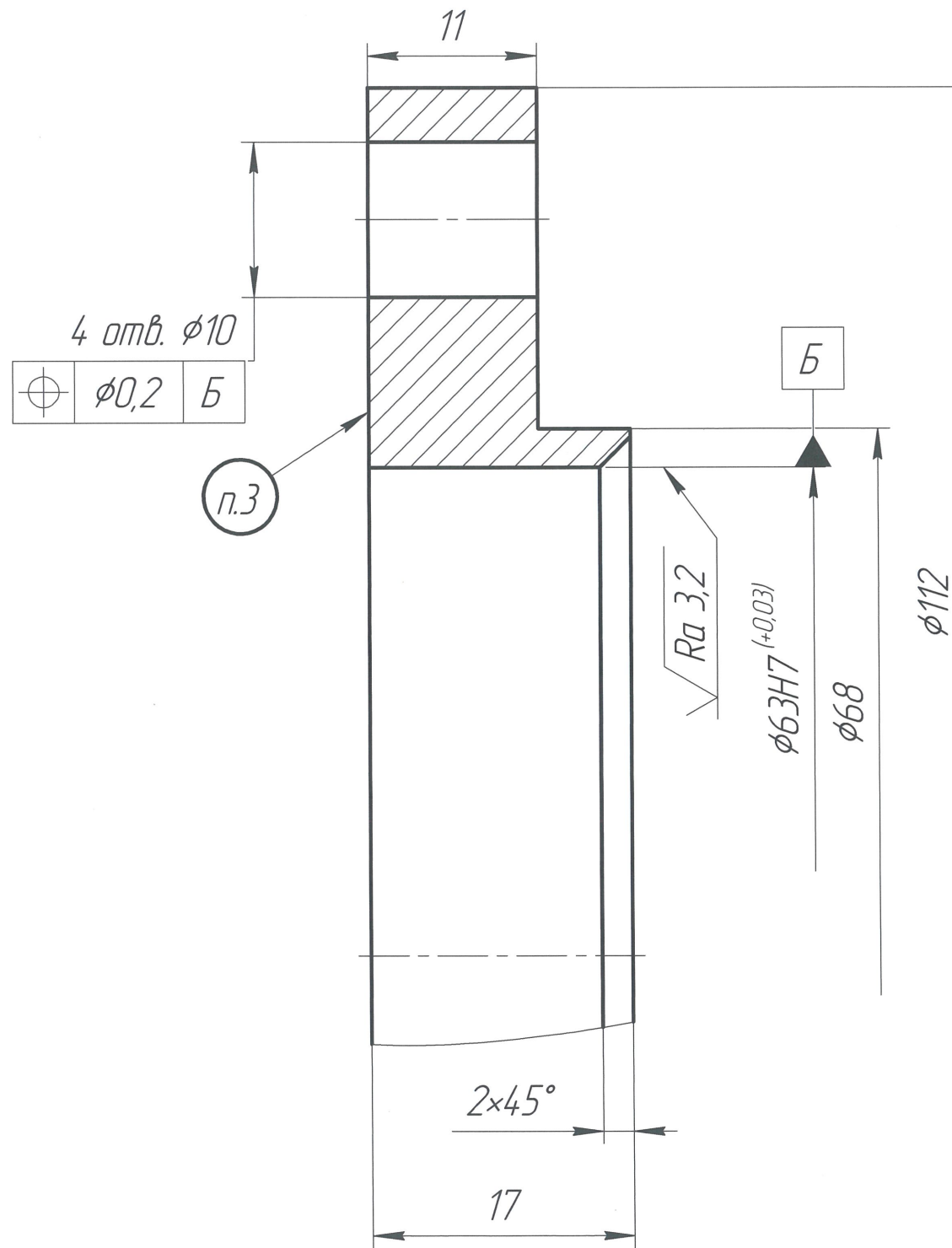
Подп. и дата

Инв. № подл.



A-A(2,5:1)

$\sqrt{Ra 6,3}$ (✓)



4 отв. $\phi 10$
 $\phi 0,2$ Б

п.3

- 1 Общие допуски по ГОСТ 30893.1: H14; h14; ±IT14/2.
- 2 Общие допуски формы и расположения – ГОСТ 30893.2 – Н.
- 3 Маркировать обозначение и заводской номер изделия.

				ПС104 Доп 40.00.101-06				
Изм.	Лист	№ докум.	Подп.	Дата	Фланец успокоителя	Лит.	Масса	Масштаб
Разраб.		Гребешков		22.02.21			0,58	1:1
Пров.		Серебряников		22.02.21		Лист		Листов 1
Т.контр.		Мясников		22.02.21				
Н.контр.					Сталь 20 ГОСТ 1050-2013	АО "СТП "ПЗМЦ"		
Утв.		Кцзнецов				Формат А3		

Копировал

Формат А3