

04.06.7.02.004

$\sqrt{Ra 6,3}$  (✓)

Перв. примен.

Справ. №

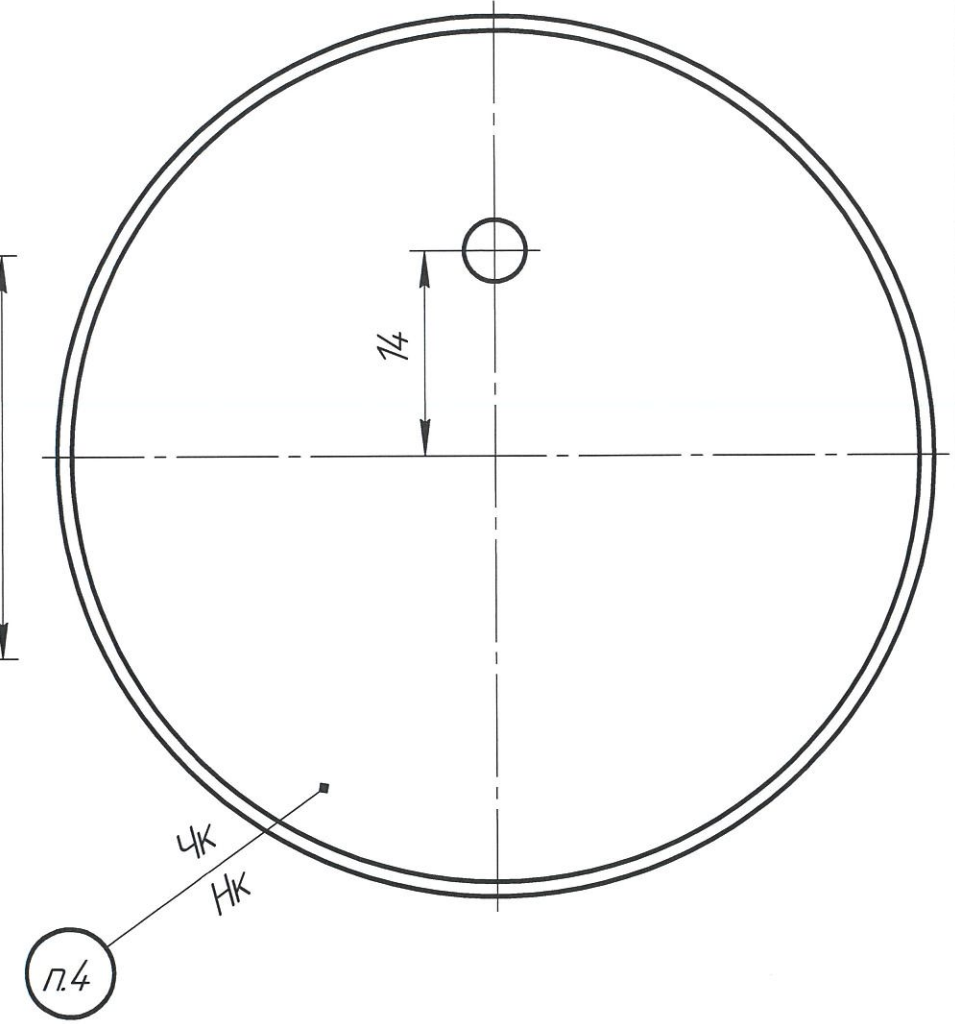
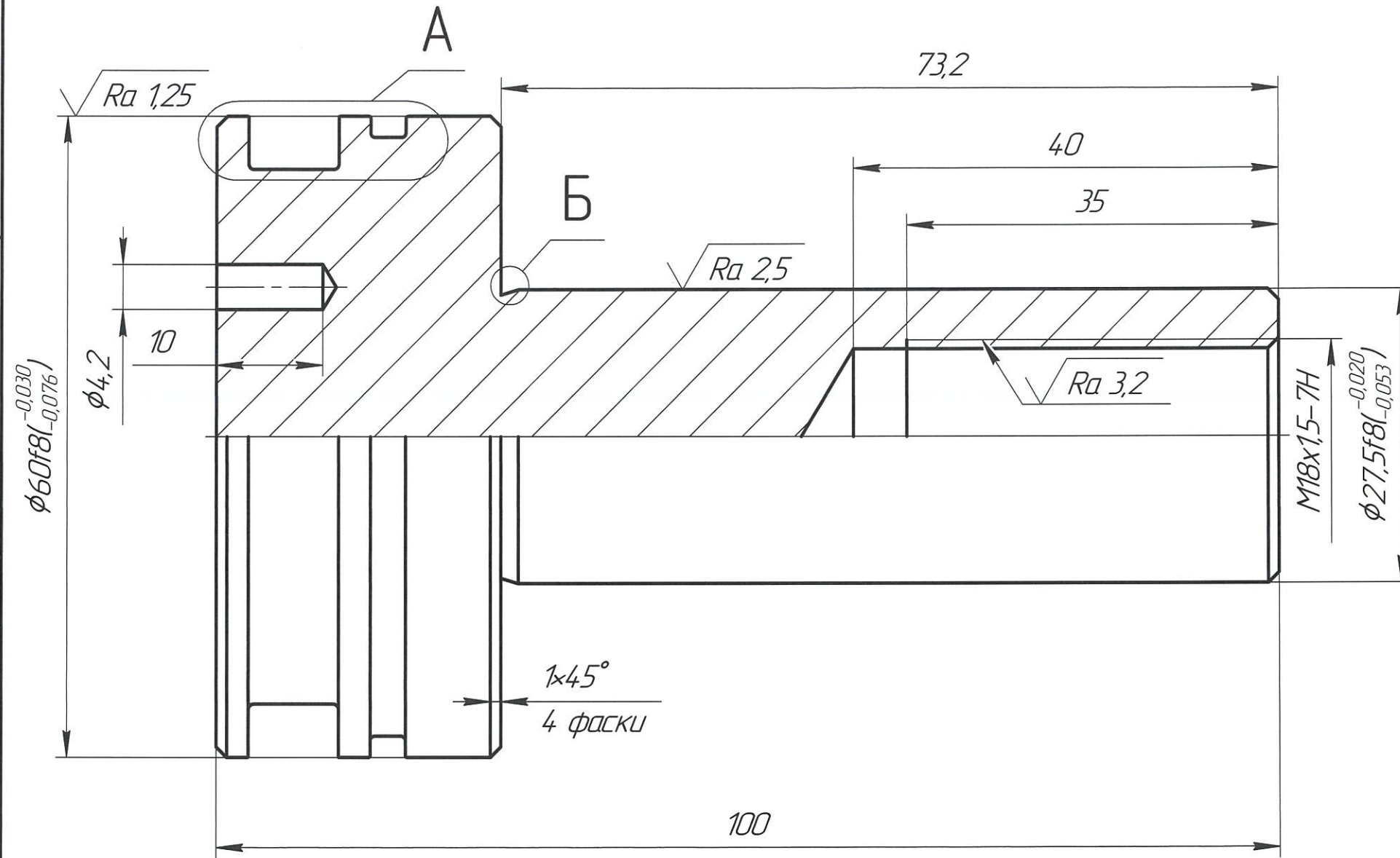
Подп. и дата

Изм. № д/дл.

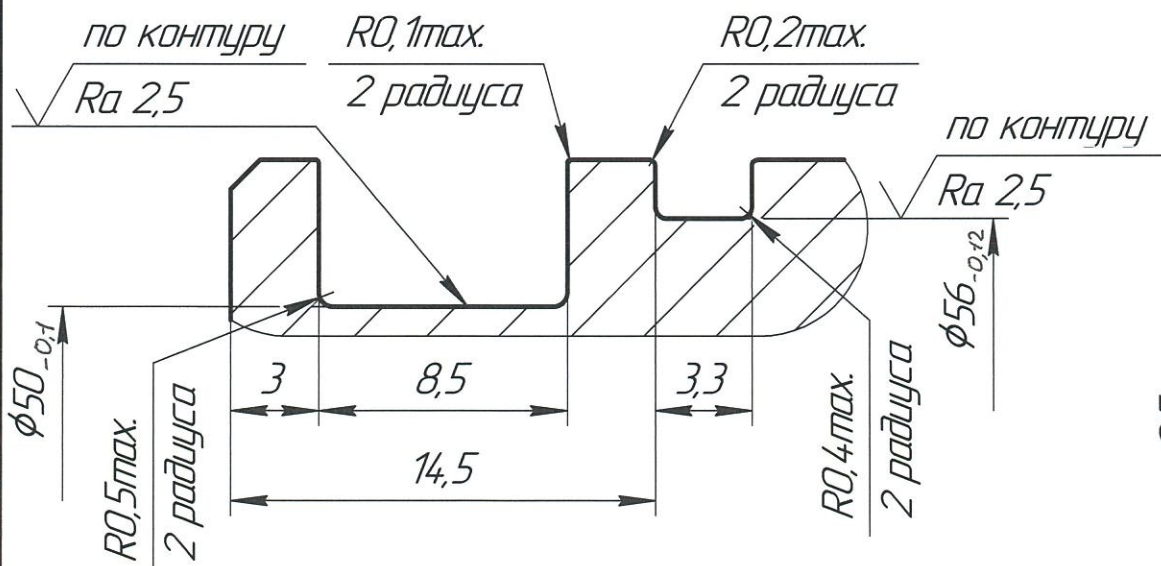
Взам. инв. №

Подп. и дата

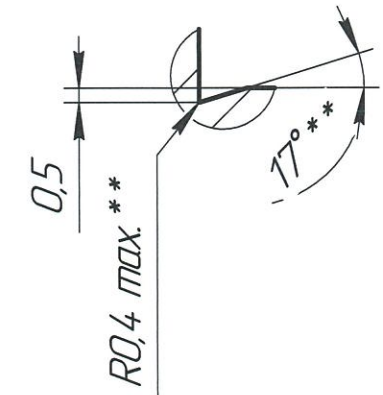
Изм. № подл.



A(4:1)



Б(4:1)



- 1 H14, h14,  $\pm \frac{IT14}{2}$ .
- 2 \*Размеры для справок.
- 3 \*\* Размер обеспечивается инструментом.
- 4 Маркировать шрифтом 5 ГОСТ 26.008-85. Допускается нанесение маркировки маркером перманентным.

				04.06.7.02.004				
Изм.	Лист	№ докум.	Подп.	Дата	Шток	Лит.	Масса	Масштаб
Разраб.	Гребешков			01.11.21			0,79	1:1
Пров.	Кокшаров			02.11.21		Лист	Листов	1
Т.контр.								
Н.контр.					Сталь 40X ГОСТ 4543-71			
Утв.	Кузнецов			02.11.21	АО "СТП "ПЗМЦ"			