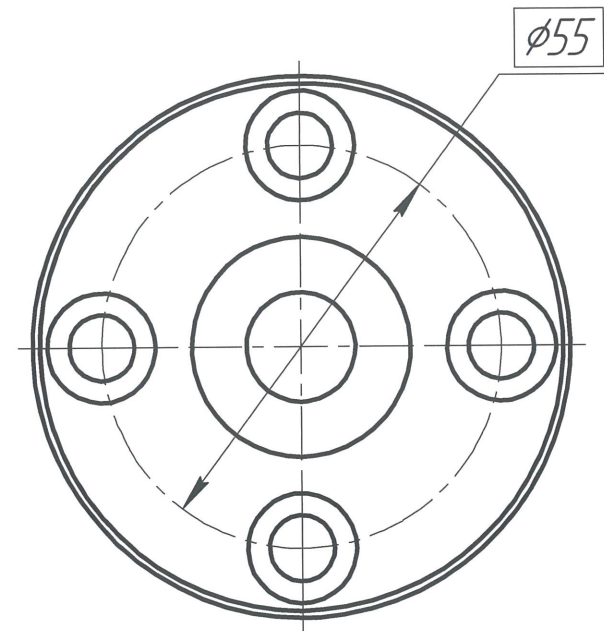
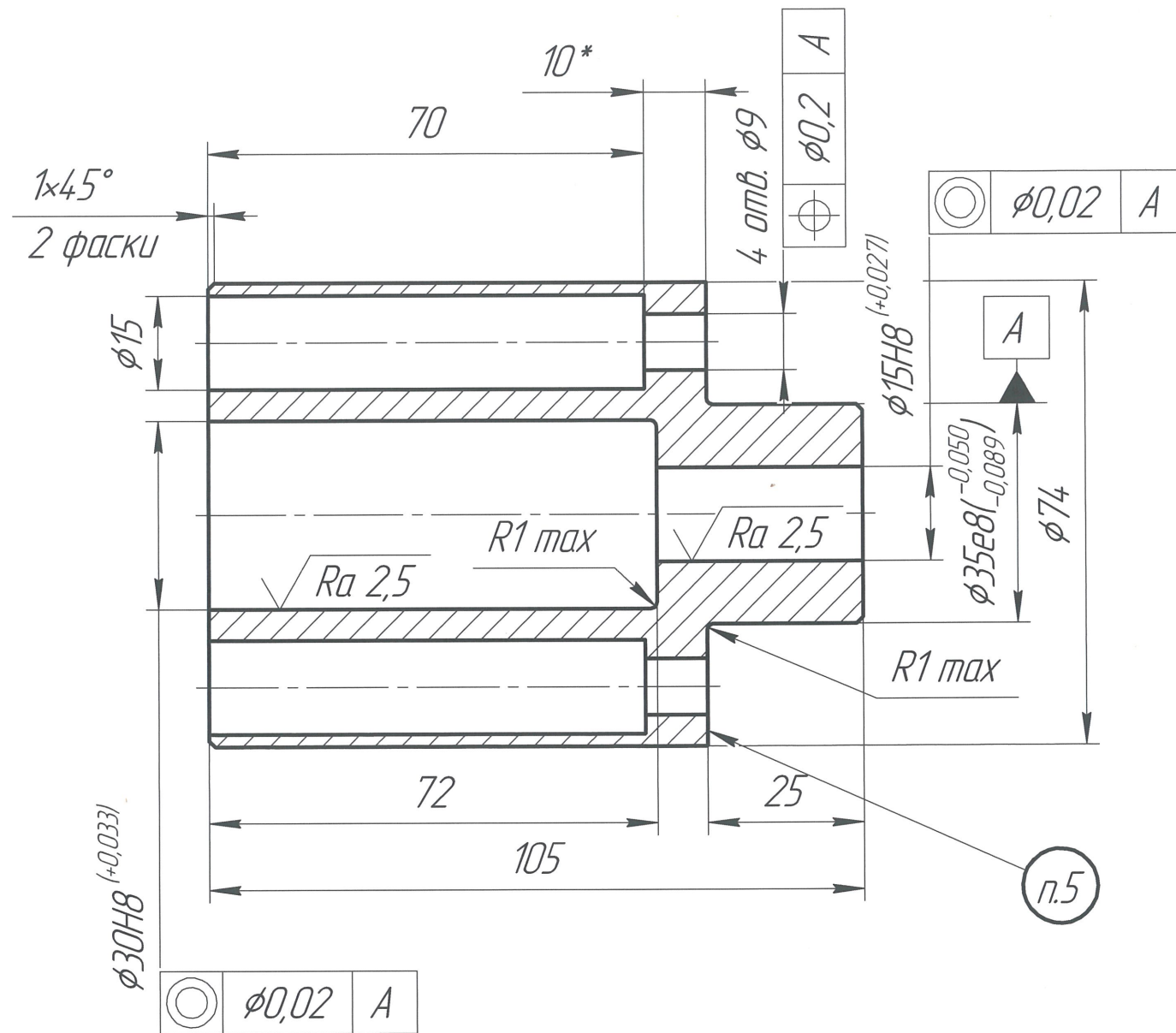


ТОЗ-Р014-01.601-Т50.5

$\sqrt{Ra 6,3}$ (✓)



- 1 *Размеры для справок.
- 2 Общие допуски по ГОСТ 30893.1: H14; h14; ±IT14/2.
- 3 Общие допуски формы и расположения - ГОСТ 30893.2 - Н.
- 4 Покрытие Хим. Окс. прм.
- 5 Маркировать обозначение и заводской номер изделия.

Перв. примен.	
Справ. №	
Подп. и дата	
Инв. № дубл.	
Взам. инв. №	
Подп. и дата	
Инв. № подл.	

				ТОЗ-Р014-01.601-Т50.5			
Изм.	Лист	№ докум.	Подп.	Дата	Лит.	Масса	Масштаб
						2,1	1:1
Разраб.	Устинов			9.01.24	Втулка датчика		
Проб.	Геташвили						
Т.контр.	Мясников			10.01.24	Лист	Листов	1
Н.контр.					Сталь 40X ГОСТ 4543-2016 АО СТП "ПЗМЦ"		
Утв.	Кузнецов						

Копировал

Формат А3