

T04-P014-02.005-T50.S

Перв. примен.

Справ. №

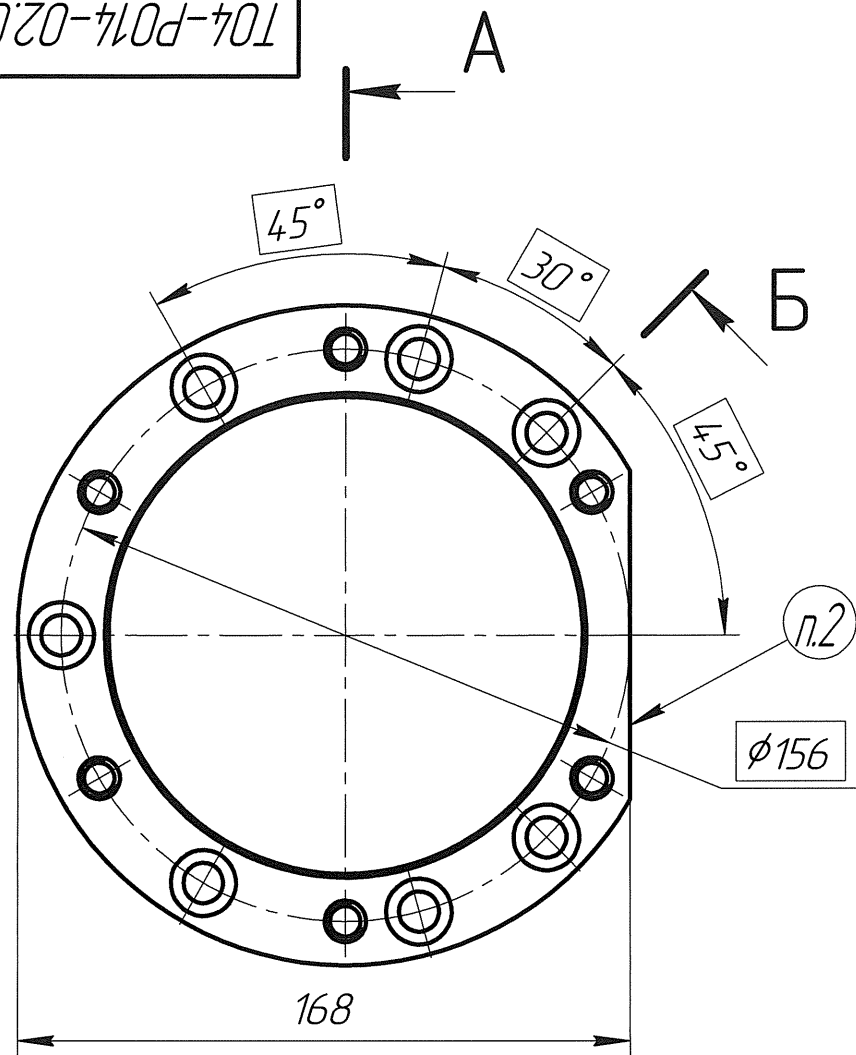
Подп. и дата

Инд. № д/дл.

Взам. инв. №

Подп. и дата

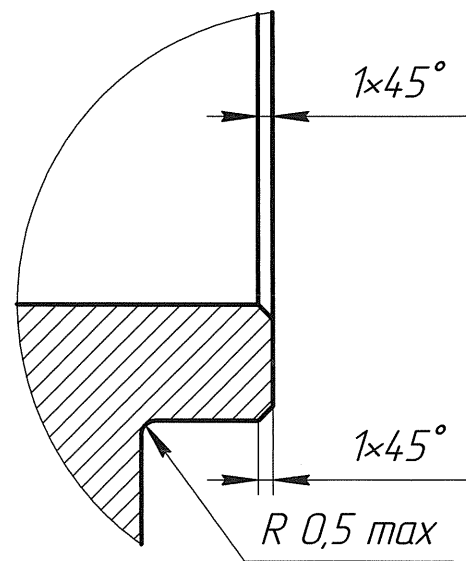
Инд. № подл.



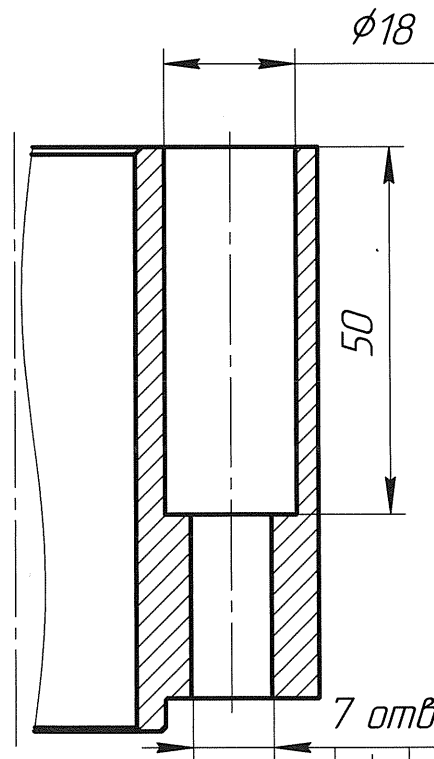
Б

А

Г (4:1)

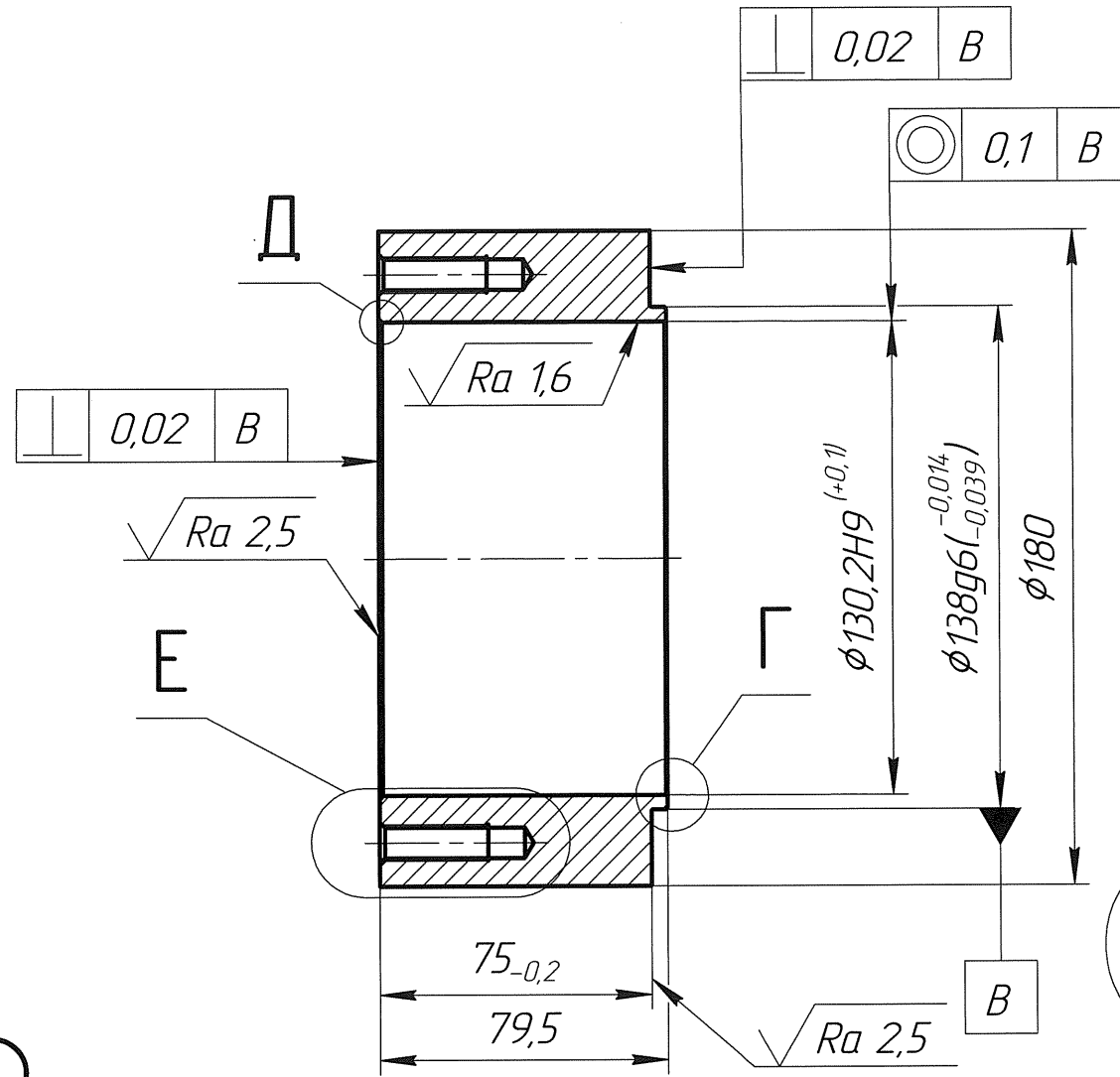


Б-Б (1:1)

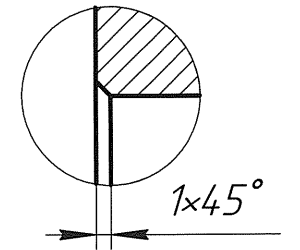


7 отв. $\phi 11$

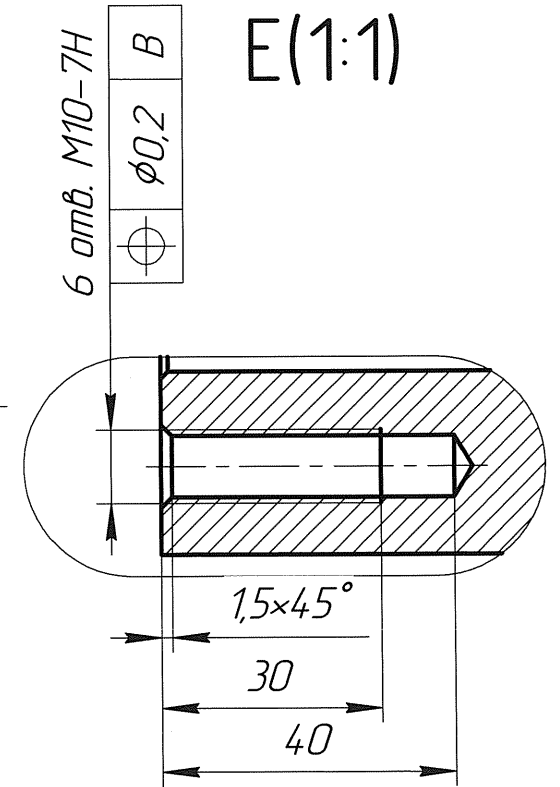
А-А



$\sqrt{Ra 6,3}$
Д (2:1)



Е (1:1)



- Общие допуски по ГОСТ 30893.1: H14; h14; $\pm IT14/2$.
- Маркировать обозначение и заводской номер изделия.
- Покрытие - Хим. Окс. прм.

				T04-P014-02.005-T50.S				
Изм.	Лист	№ докум.	Подп.	Дата	Удлинитель	Лит.	Масса	Масштаб
					ПИНОЛИ		5,83	1:2
Разраб.	Юнкеров			13.02.24				
Пров.	Устинов			13.02.24				
Т.контр.	Мусилов			13.02.24				
Н.контр.								
Утв.	Кузнецов				Сталь 40X ГОСТ 4543-2016	Лист	Листов	1

Сталь 40X ГОСТ 4543-2016

АО СТП "ПЗМЦ"