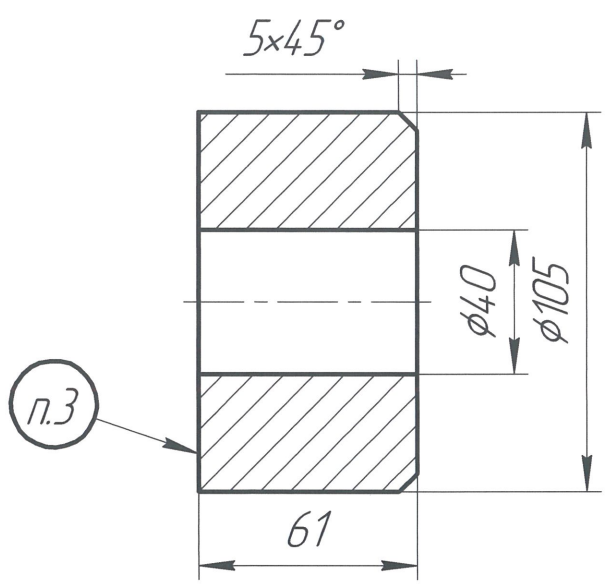


СТП-12-03-02.01.01.105

$\sqrt{Rz 500}$

Перв. примен.
Справ. №



Подп. и дата
Инв. № дубл.
Взам. инв. №

- 1 *Размеры для справок.
- 2 Общие допуски по ГОСТ 30893.1: H14; h14; ±IT14/2.
- 3 Маркировать обозначение и заводской номер изделия.

Подп. и дата
Инв. № подл.

Изм.	Лист	№ докум.	Подп.	Дата
Разраб.		Устинов	<i>[Signature]</i>	02.02.20
Пров.		Геташвили	<i>[Signature]</i>	
Т.контр.				
Н.контр.				
Утв.		Кизнецов	<i>[Signature]</i>	

СТП-12-03-02.01.01.105

Стакан
подшипниковый

Лист	Масса	Масштаб
	4	1:2
Лист	Листов	1

Сталь 09Г2С ГОСТ 19281-2014

АО СТП "ПЗМЦ"