

ПС104 Доп 4.0.00.102

$\sqrt{Ra\ 6,3}$ (✓)

Перв. примен.

Справ. №

Подп. и дата

Инв. № дубл.

Взам. инв. №

Подп. и дата

Инв. № подл.

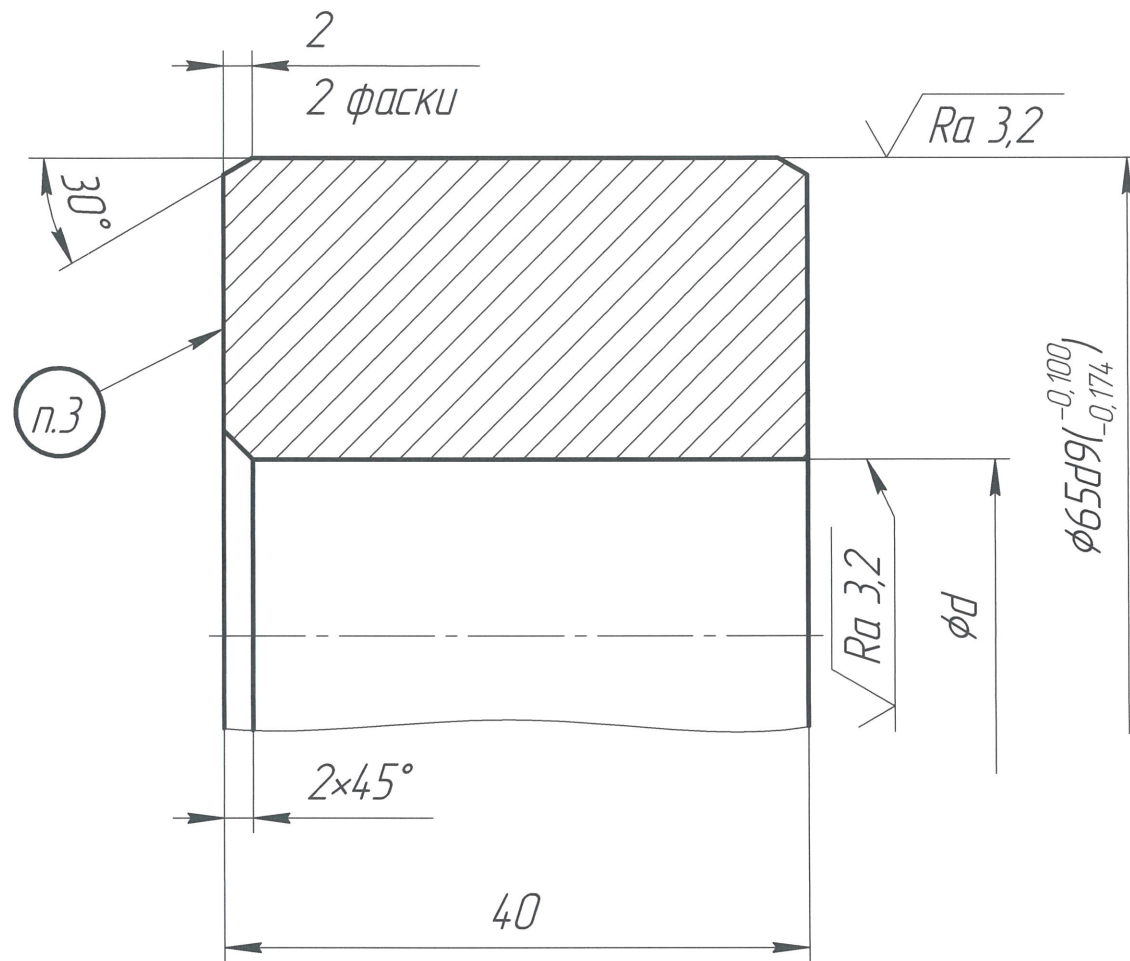


Таблица 1

Обозначение	d, мм	Масса, кг
ПС104 Доп 4.0.00.102	$\phi 24H7^{(+0,021)}$	0,96
-01	$\phi 31H7^{(+0,025)}$	0,87
-02	$\phi 38H7^{(+0,025)}$	0,75
-03	$\phi 44H7^{(+0,025)}$	0,63
-04	$\phi 52H7^{(+0,03)}$	0,44
-05	$\phi 58H7^{(+0,03)}$	0,27

1 Общие допуски по ГОСТ 30893.1: H14; h14; $\pm IT14/2$.

2 Общие допуски формы и расположения – ГОСТ 30893.2 – Н.

3 Маркировать обозначение и заводской номер изделия.

ПС104 Доп 4.0.00.102				Лит.	Масса	Масштаб
Изм./Лист	№ докум.	Подп.	Дата			
Разраб.	Гребешков	Гр	22.02.24		См. табл. 1	2:1
Проб.	Серебряников	Ср	22.02.24			
Т.контр.	Мясников	Мя	22.02.24	Лист	Листов	1
Н.контр.				Сталь 20 ГОСТ 1050-2013 АО "СТП "ПЗМЦ"		
Утв.	Кузнецов	Ку				

Копировал

Формат А3