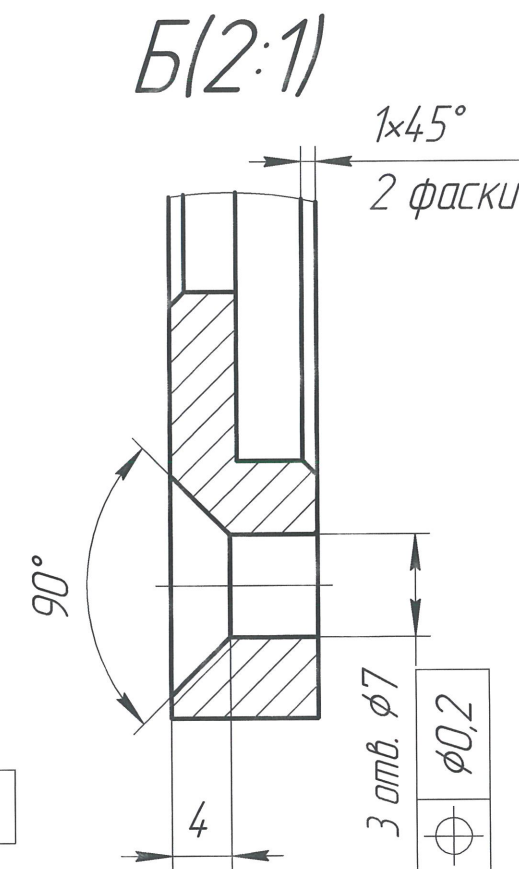
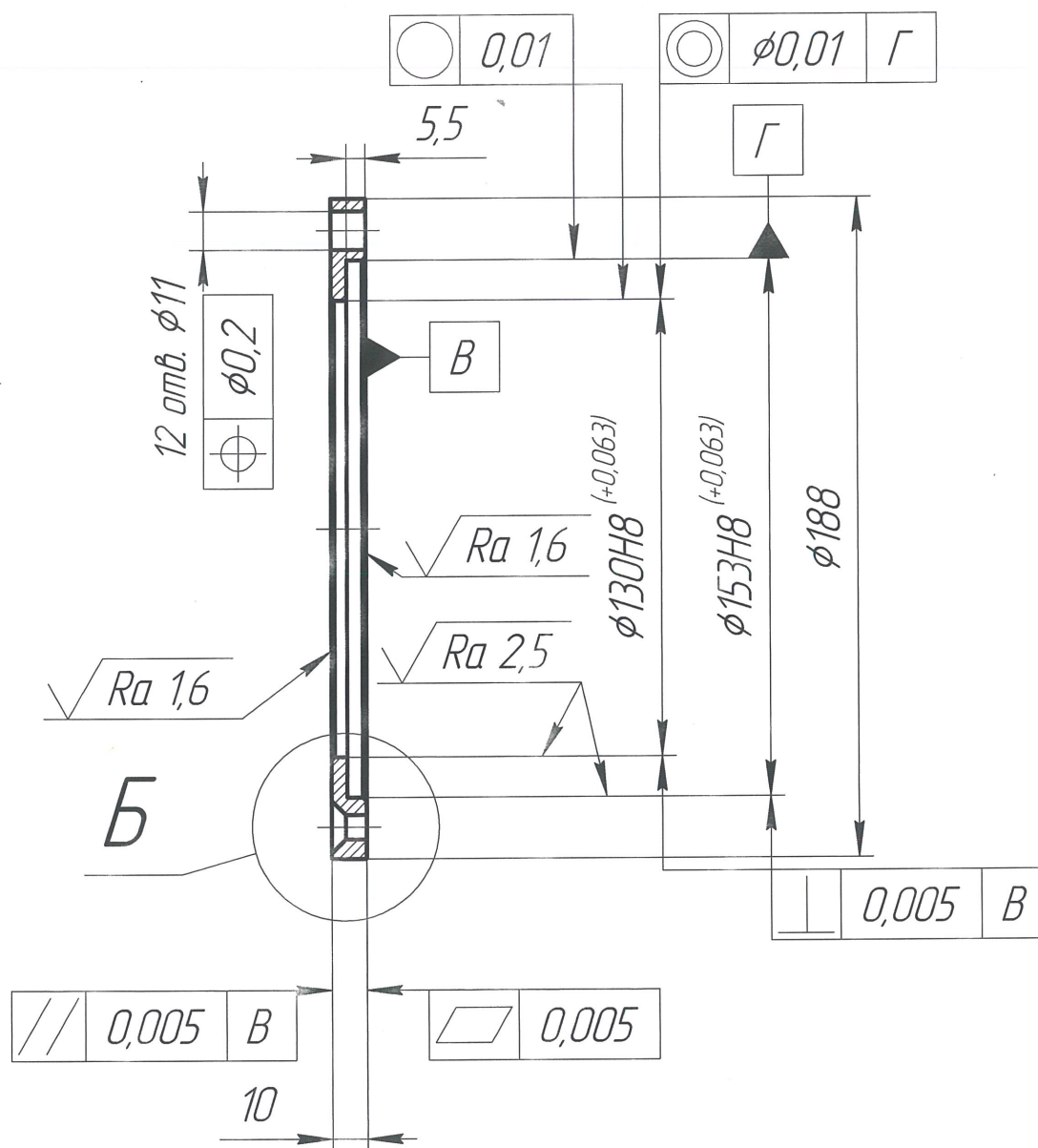
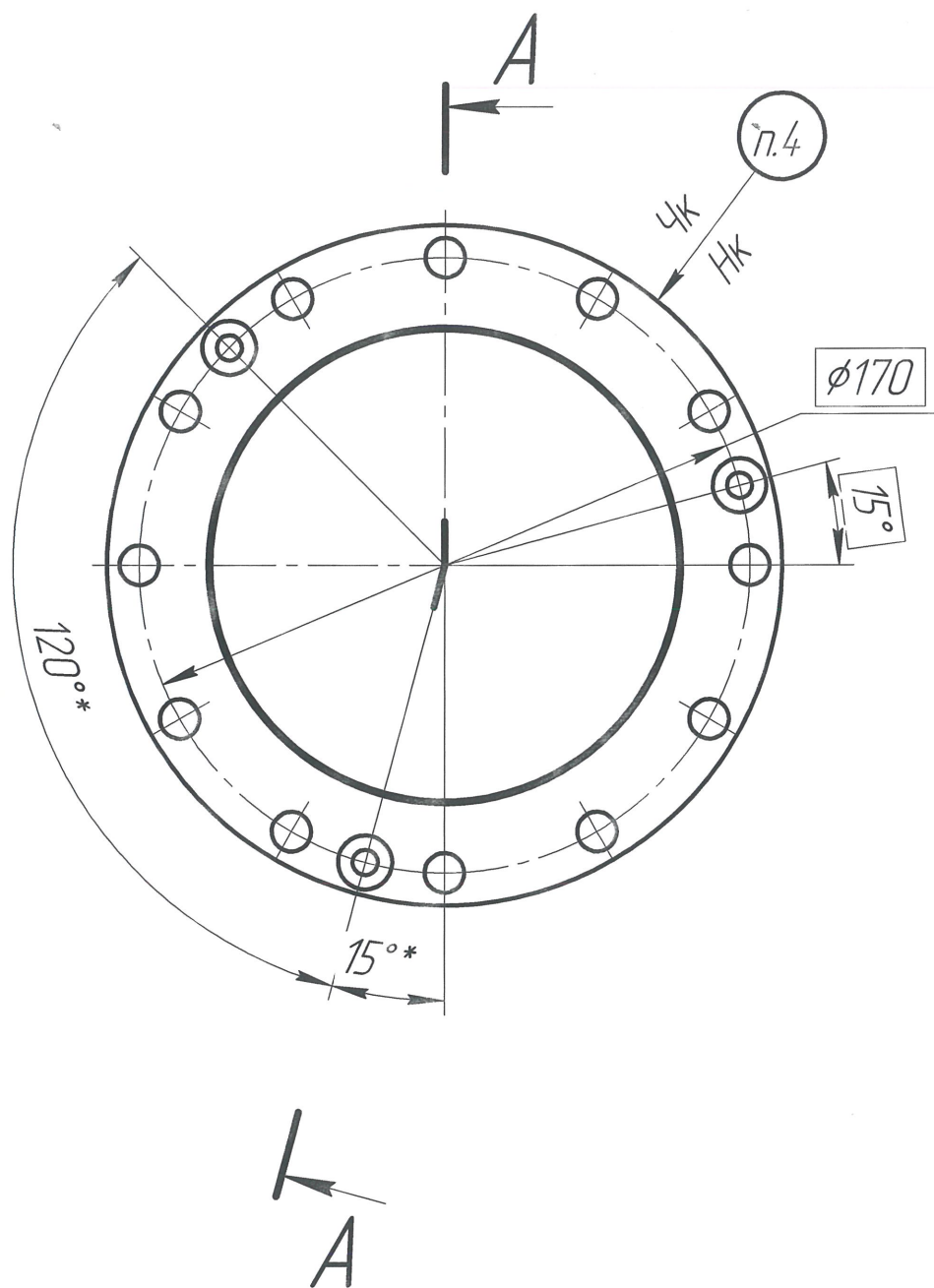


T02-P014-01.003-T50.B1.D

A-A(1:2)

√ Ra 6,3 (✓)



- 1 Размеры для справок.
- 2 Общие допуски по ГОСТ 30893.1-т
- 3 Неокрашенные обработанные поверхности покрыть консервационным составом WEICON CORRO-PROTECTION или аналогом.
- 4 Маркировать шрифтом 5 ГОСТ 2.304-81. Допускается нанесение маркировки маркером перманентным.

				T02-P014-01.003-T50.B1.D				
Изм.	Лист	№ док.	Подп.	Дата	Проставок	Лист	Масса	Масштаб
Разраб.	Гребешков			26.05.25			0,81	1:2
Проб.	Кокшаров			6.9.23		Лист	Листов	1
Т.контр.	Мясников			26.09.25				
Н.контр.					Сталь 20	ГОСТ 1050-2013	АО "СТП ПЗМЦ"	
Утв.	Кузнецов							

Копировал

Формат А3

Перв. примен.

Справ. №

Подп. и дата

Изм. № докл.

Взам. инв. №

Подп. и дата

Изм. № подл.