

800.00.090.40

Перв. примен.

Справ. №

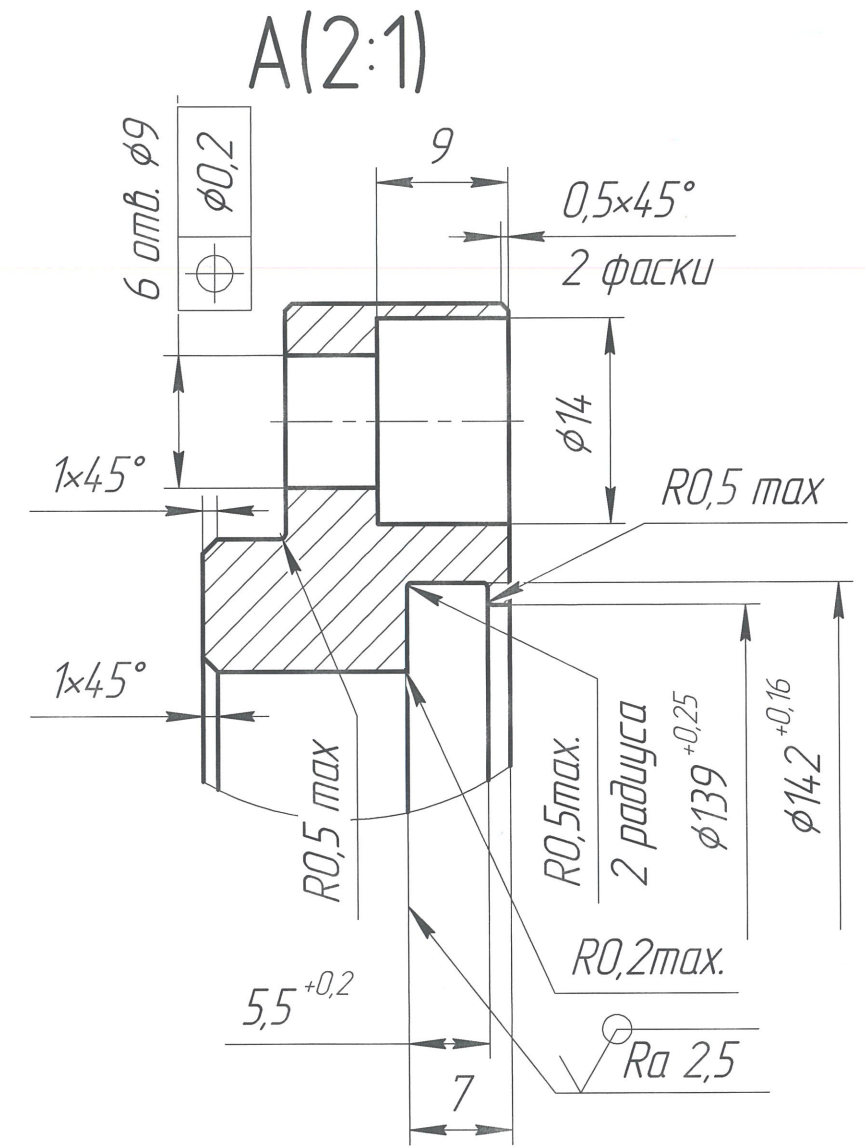
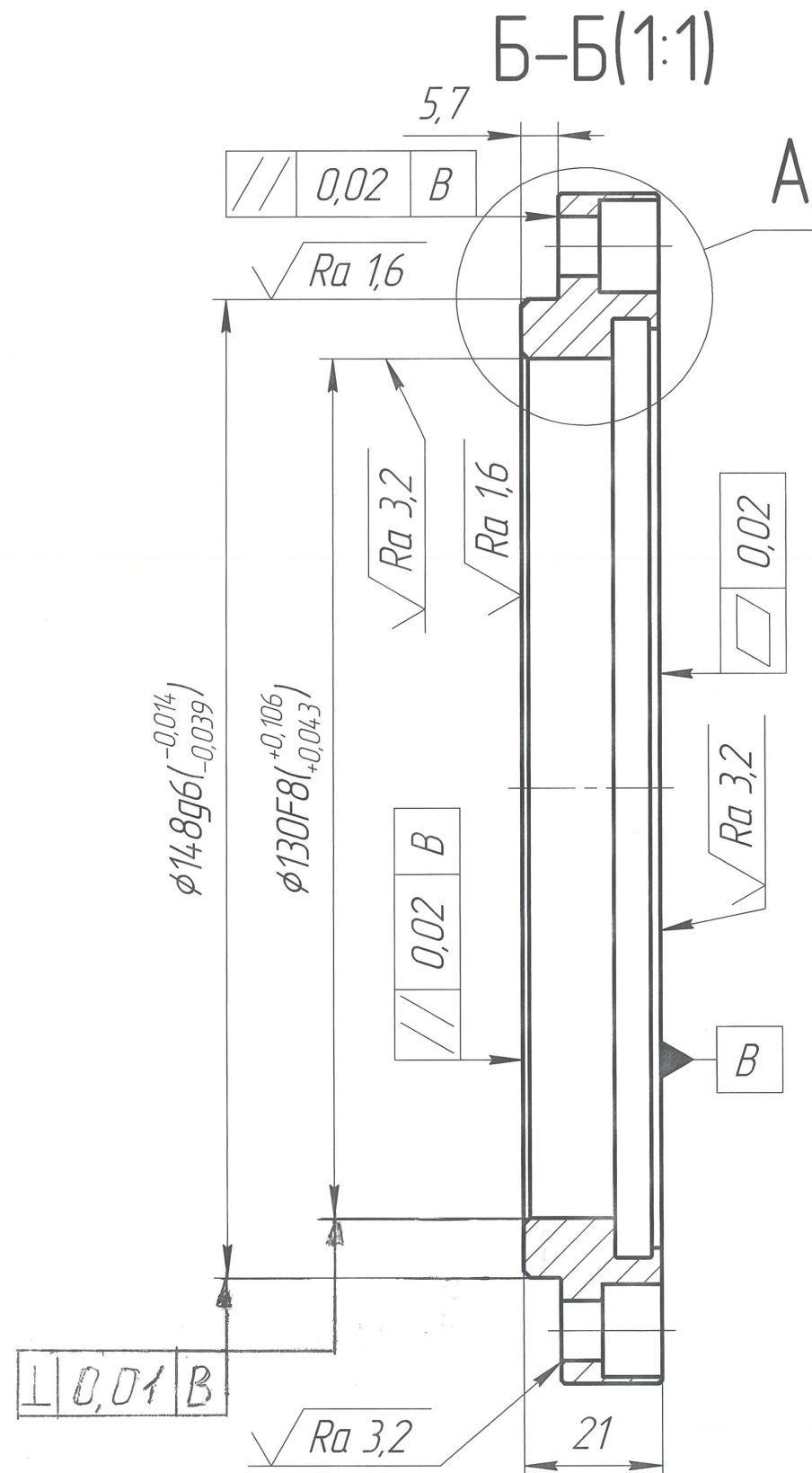
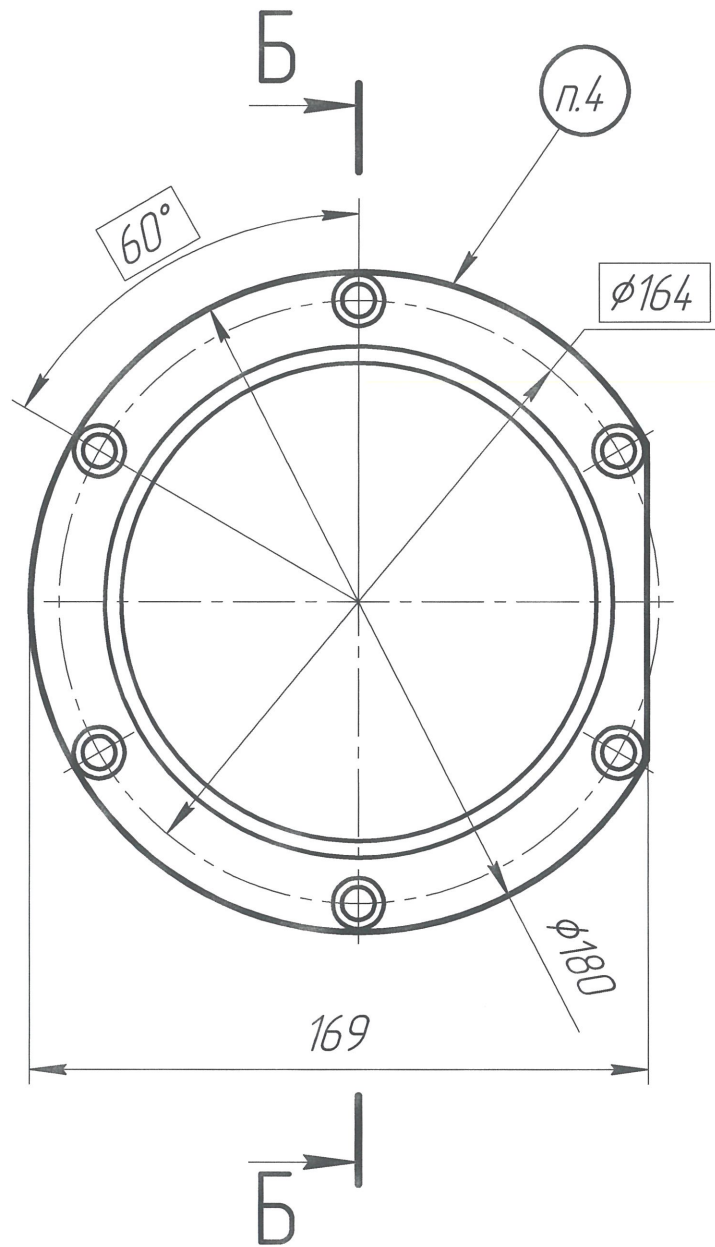
Подп. и дата

Инв. № дцкл.

Взам. инв. №

Подп. и дата

Инв. № подл.



$\sqrt{Ra 6,3}$ (✓)

- 1 Общие допуски по ГОСТ 30893.1: H14; h14; ±IT14/2.
- 2 *Размеры для справок.
- 3 Покрытие Хим. Окс. прм.
- 4 Маркировать обозначение и заводской номер изделия.

| | | | | | | | | |
|----------|------|-----------|-------|---------------|----------------------------|----------------|-------|----------|
| | | | | 04.067.00.008 | | | | |
| Изм. | Лист | № докум. | Подп. | Дата | Крышка корпуса передняя | Лист | Масса | Масштаб |
| Разраб. | | Гредешков | ГЗ | 15.12 | | | 1,34 | 1:2 |
| Проб. | | Кахшаров | | | | Лист | | Листов 1 |
| Т.контр. | | Мясников | Влад | 21.03 | | | | |
| Н.контр. | | Беганкина | | | Сталь 40X ГОСТ 4543-2016 | АО "СТП "ПЗМЦ" | | |
| Утв. | | Кузнецов | | | | | | |

Копировал

Формат А3