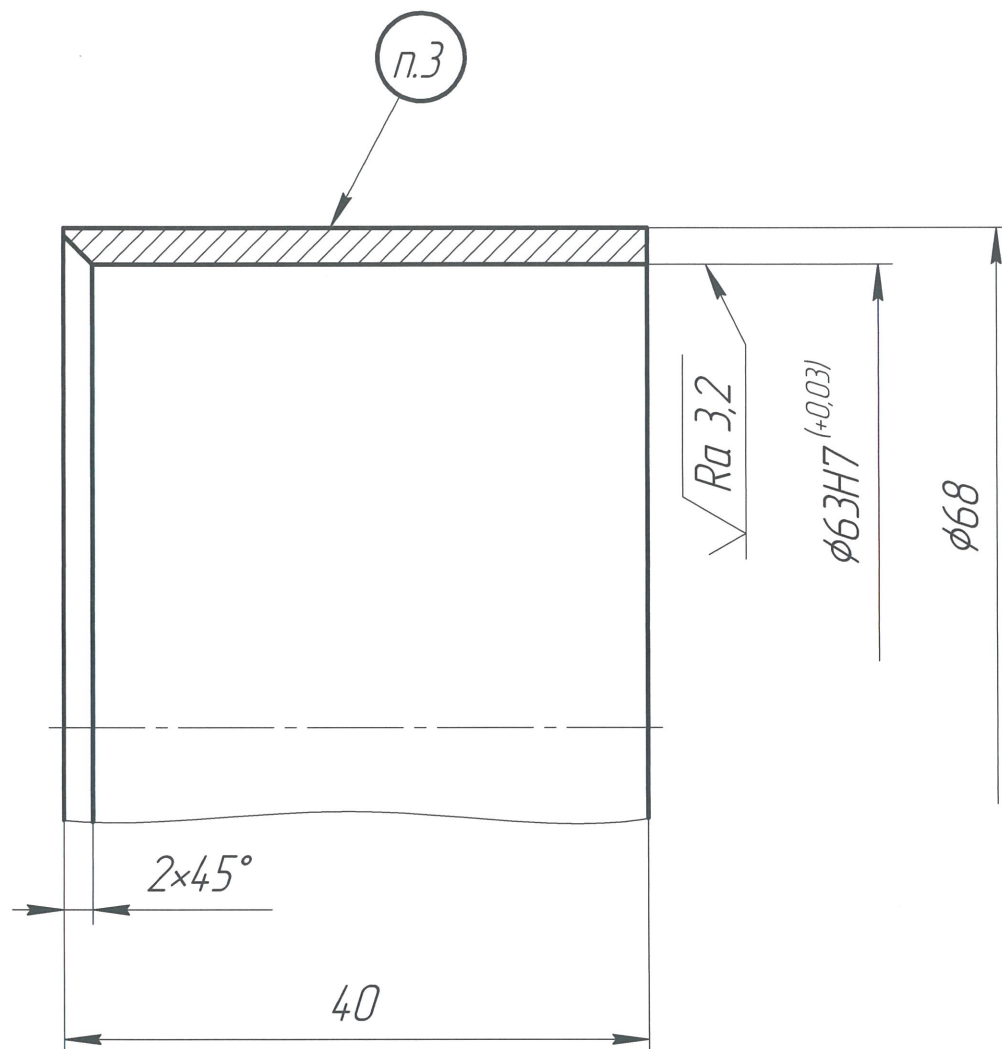


ПС104 Доп 40.00.102-06

√ Ra 6,3 (√)



- 1 Общие допуски по ГОСТ 30893.1: H14; h14; ±IT14/2.
- 2 Общие допуски формы и расположения – ГОСТ 30893.2 – Н.
- 3 Маркировать обозначение и заводской номер изделия.

Перв. примен.	Справ. №	Подп. и дата	Инв. № дилл.	Взам. инв. №	Подп. и дата	Инв. № подл.

				ПС104 Доп 40.00.102-06				
Изм.	Лист	№ докум.	Подп.	Дата	Опора успокоителя	Лит.	Масса	Масштаб
Разраб.	Гребешков			22.02.24			0,16	2:1
Пров.	Серебряников			22.02.24		Лист	Листов	1
Т.контр.	Серебряников			22.02.24				
Н.контр.					Сталь 20 ГОСТ 1050-2013	АО "СТП "ПЗМЦ"		
Утв.	Кизнецов							

Копировал

Формат А3