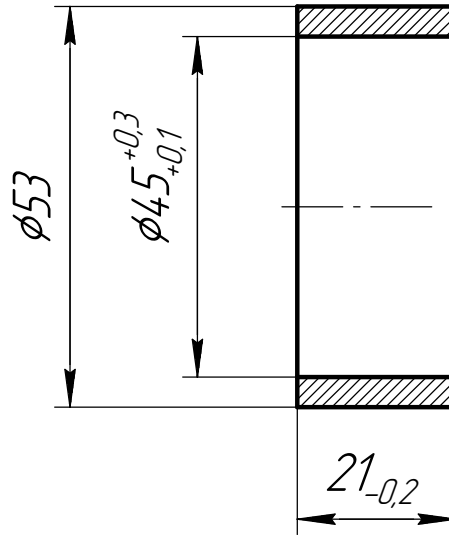


500.01.3.10.005

√ Ra 6,3



Перв. примен.

Справ. №

Подп. и дата

Инд. № докл.

Взам. инв. №

Подп. и дата

Инд. № подл.

1 Н14.

T500.43.10.005

Изм.	Лист	№ докум.	Подп.	Дата
Разраб.		Канский		
Пров.		Кузнецов		
Т.контр.				
Н.контр.				
Утв.		Кузнецов		

КОЛЬЦО

Сталь 20 ГОСТ 1050-2013

Лит.	Масса	Масштаб
	0,1	1:1
Лист		Листов 1
АО "СТП "ПЗМЦ"		