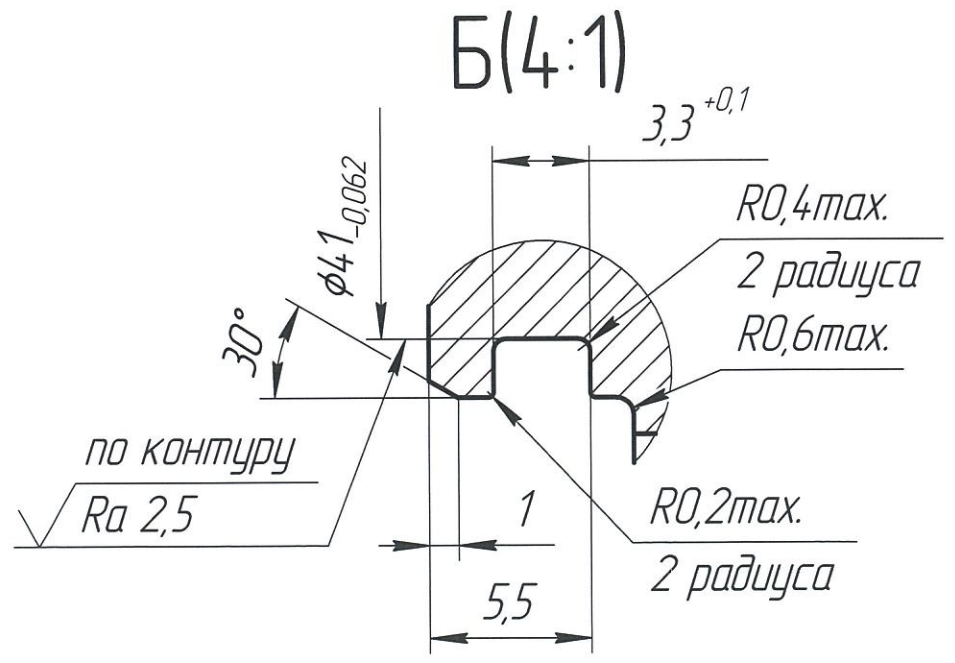
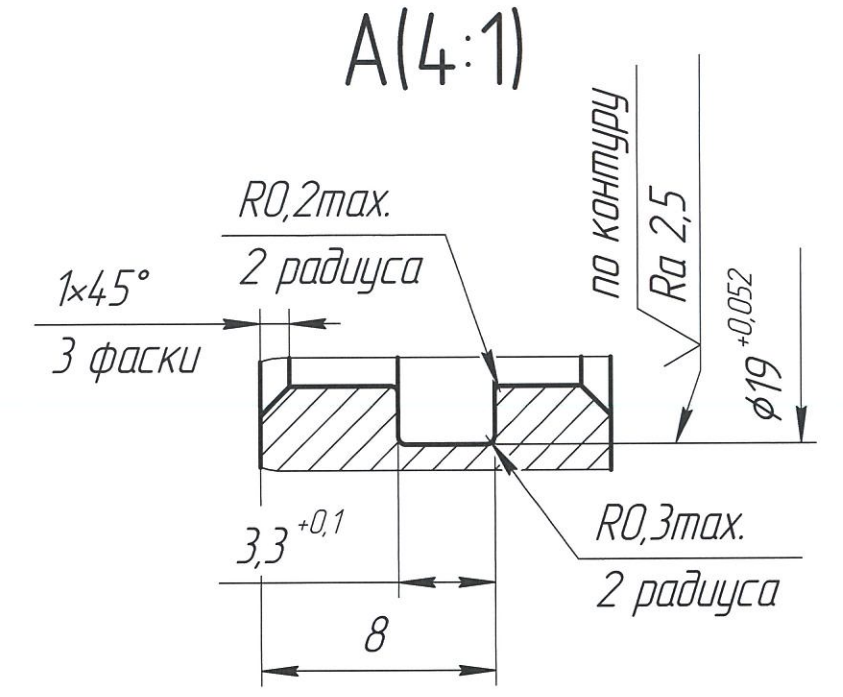
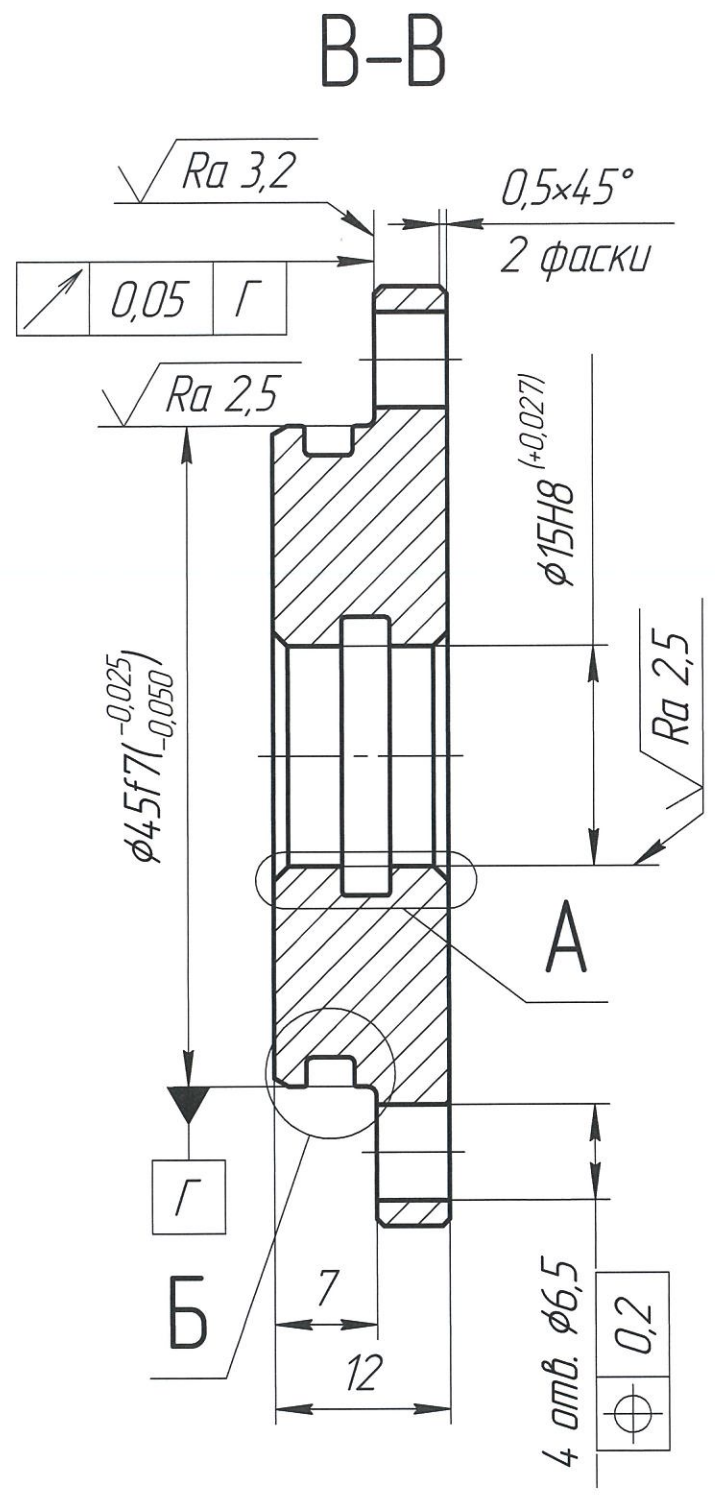
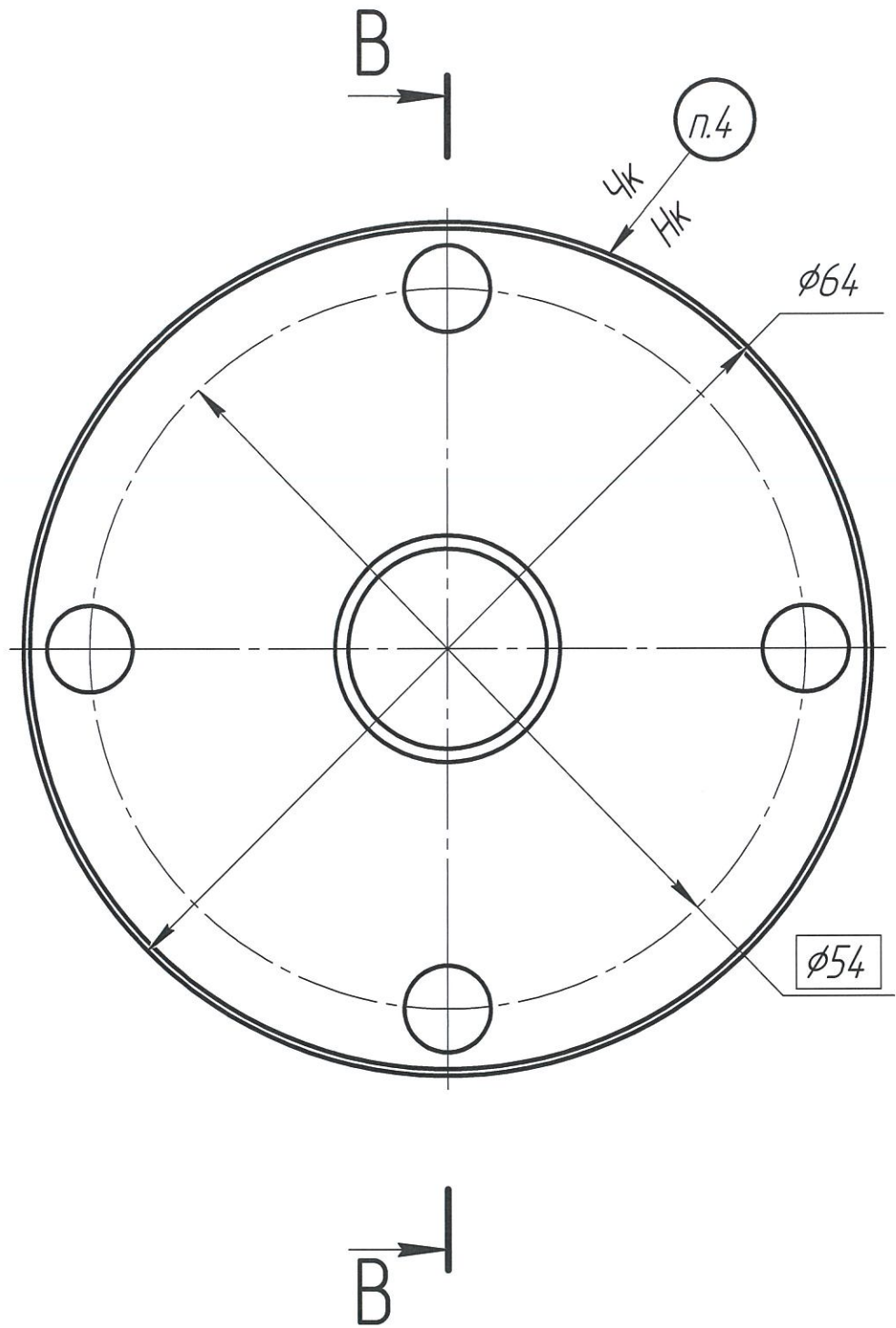


04.067.01.002

$\sqrt{Ra\ 6,3}$  (✓)



- 1 Н14, h14, ±  $\frac{IT14}{2}$ .
- 2 \*Размеры для справок.
- 3 Покрытие Хим. Окс. прм.
- 4 Маркировать шрифтом 5 ГОСТ 26.008-85. Допускается нанесение маркировки маркером перманентным.

Изм.	Лист	№ док.м.	Подп.	Дата
Разраб.	Гребешков			02.11.21
Проб.	Кокшаров			8.11.21
Т.контр.				
Н.контр.				
Утв.	Кизнецов			08.11.21

04.067.01.002			
Крышка	Лит.	Масса	Масштаб
		0,18	2:1
Сталь 40Х ГОСТ 4543-71		Лист	Листов 1
		АО "СТП "ПЗМЦ"	

Копировал

Формат А3

Перв. примен. Справ. № Подп. и дата Инв. № дробл. Инв. № инв. № Взам. инв. № Подп. и дата Инв. № подл.