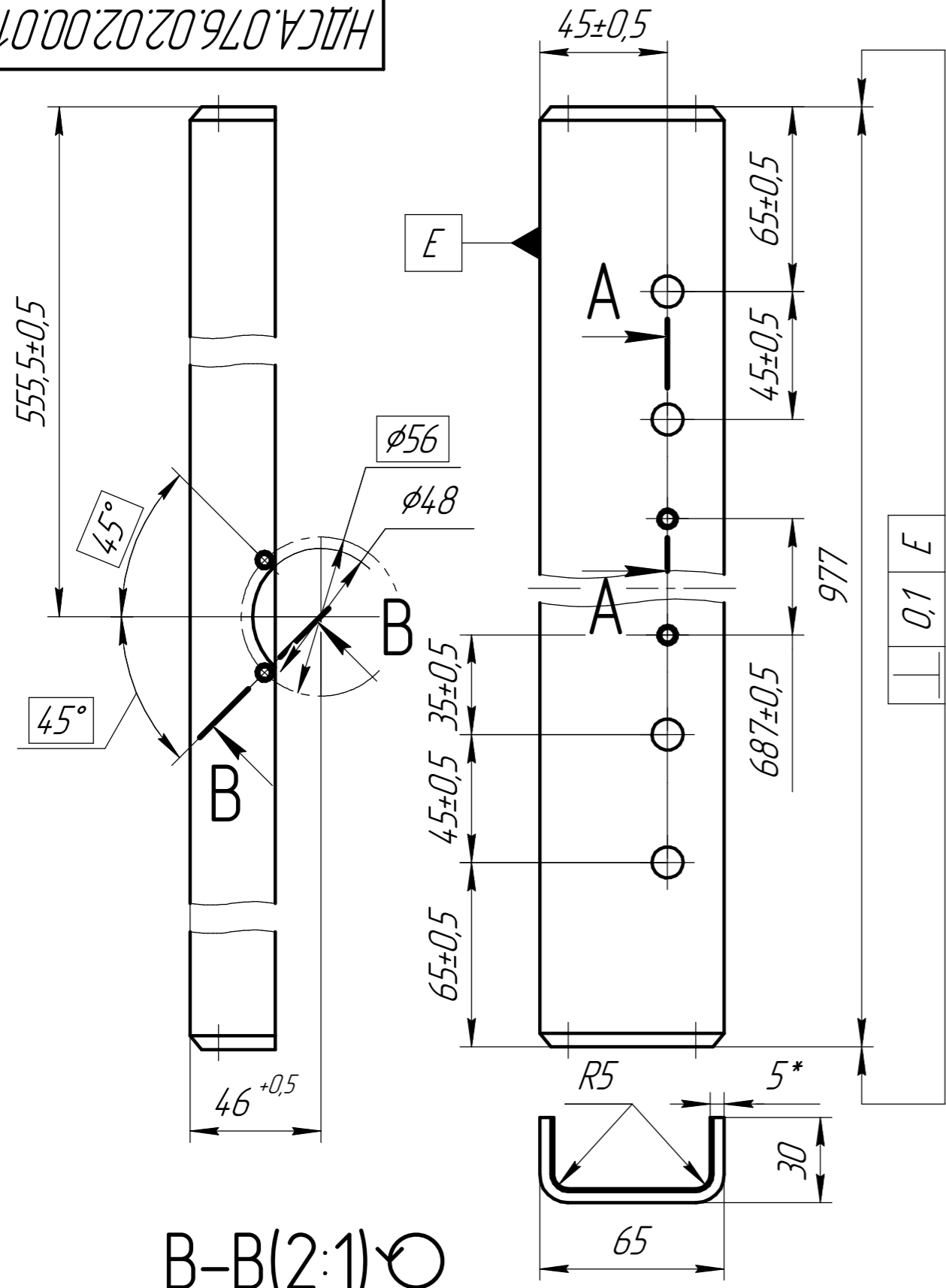
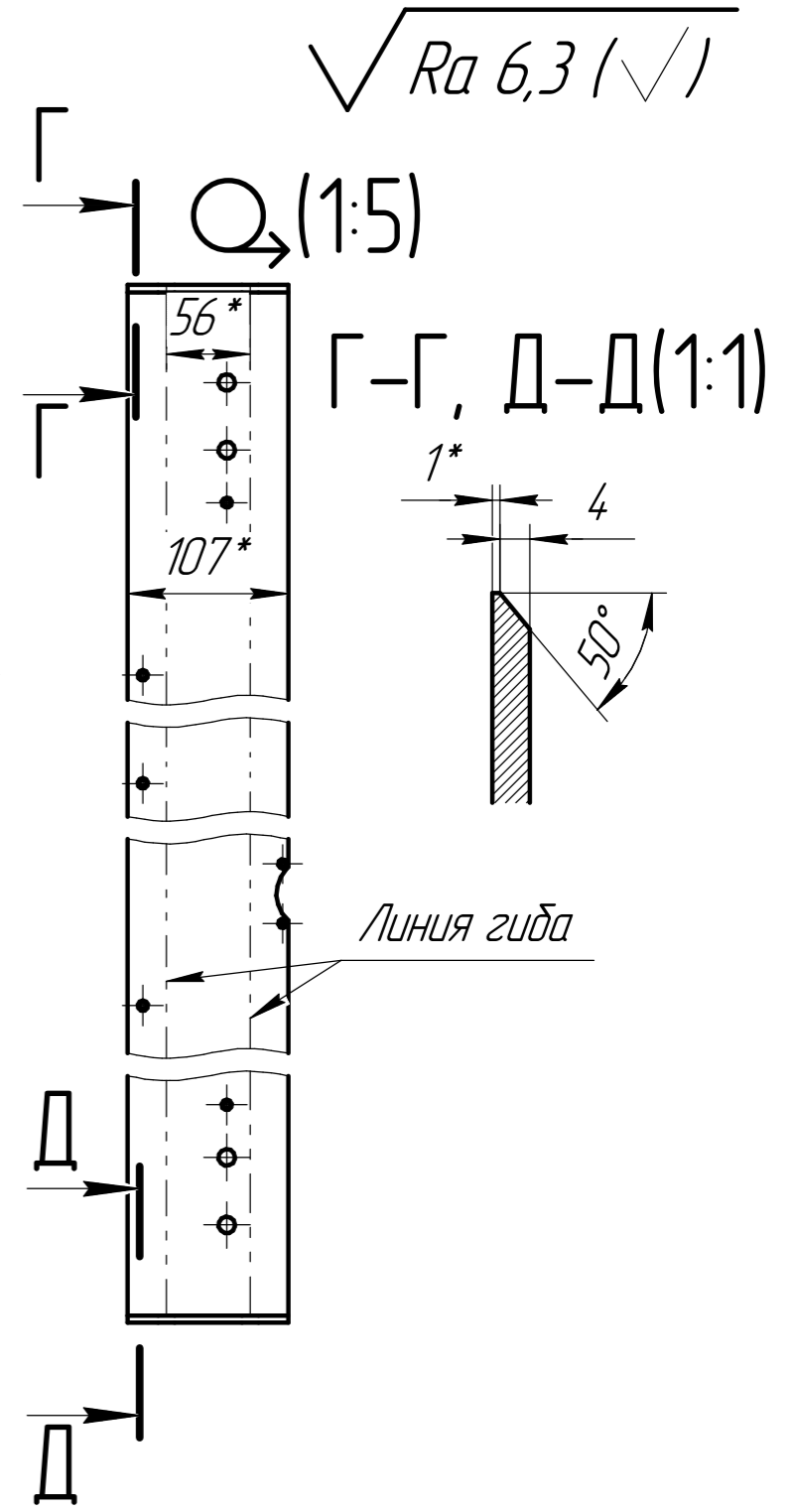
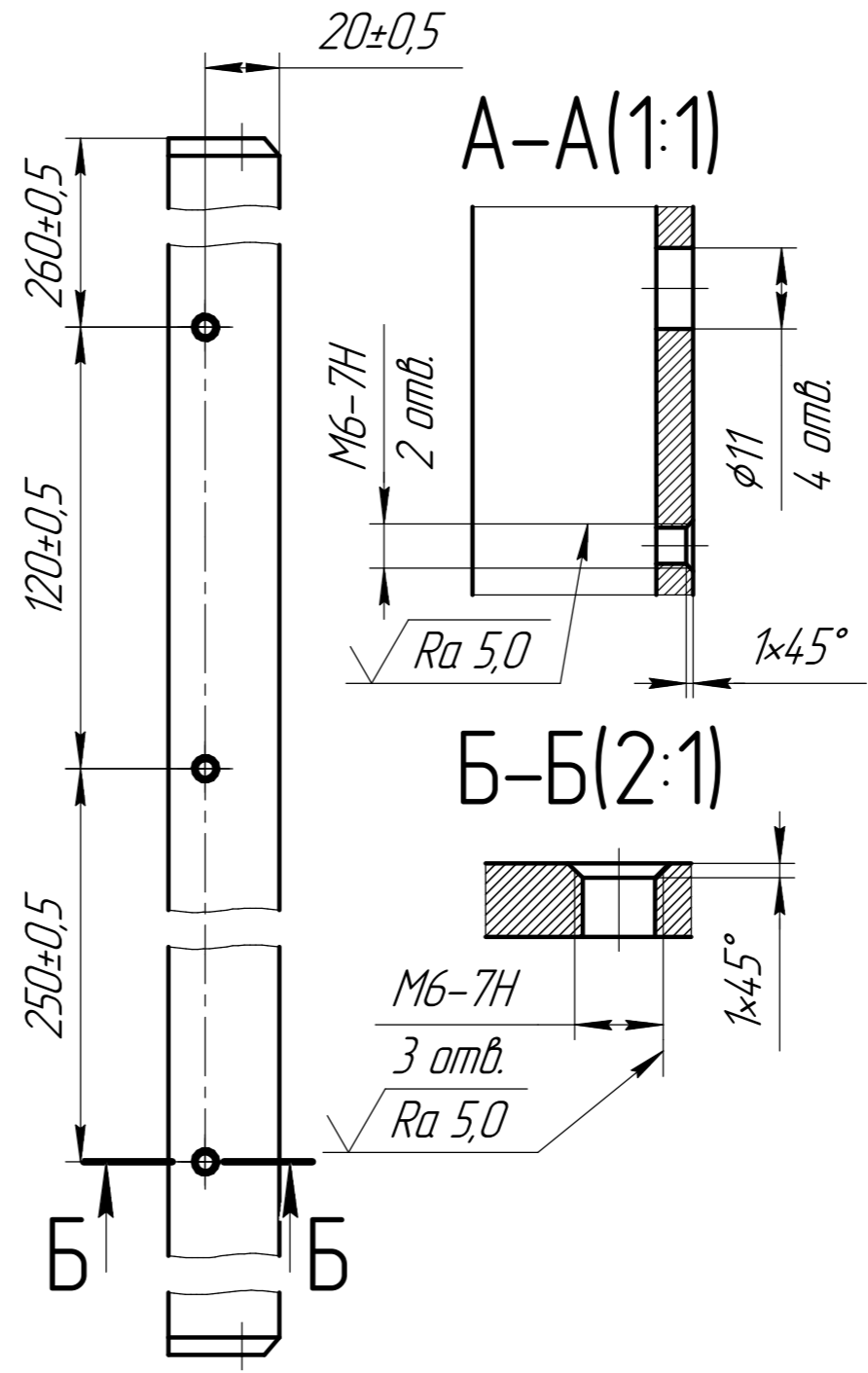
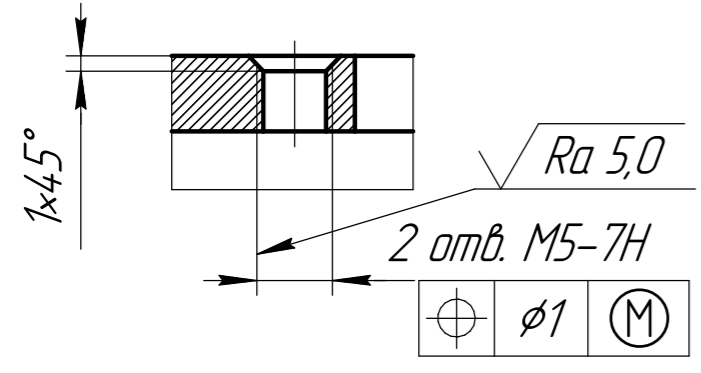


Изм. № подл.	Подп. и дата	Взам. инв. №	Инд. № д/цкл.	Подп. и дата	Справ. №	Перв. примен.

НДСА.076.02.02.00.01



В-В(2:1) Ⓞ



- 1 Общие допуски по ГОСТ 30893.1: H14, h14, ± IT14/2.
- 2 * Размеры для справок.
- 3 Острые кромки притупить фаской 0,5x45°.

Изм. Лист				№ докум.				Подп.				Дата				НДСА.076.02.02.00.01					
Разраб.				Пивень												Стойка					
Проб.				Бакарев																	
Т.контр.																Лит.		Масса		Масштаб	
Н.контр.																		4,12		1:2	
Утв.				Горностаев												Лист		Листов		1	
																Лист Б-ПН-5,0 ГОСТ 19903-2015					
																Лист СтЗсп ГОСТ 14637-89					
																АО "НПП "ЭСТО"					
																Формат А3					