

НДСА.076.02.02.00.00 СБ

Перв. примен.

Справ. №

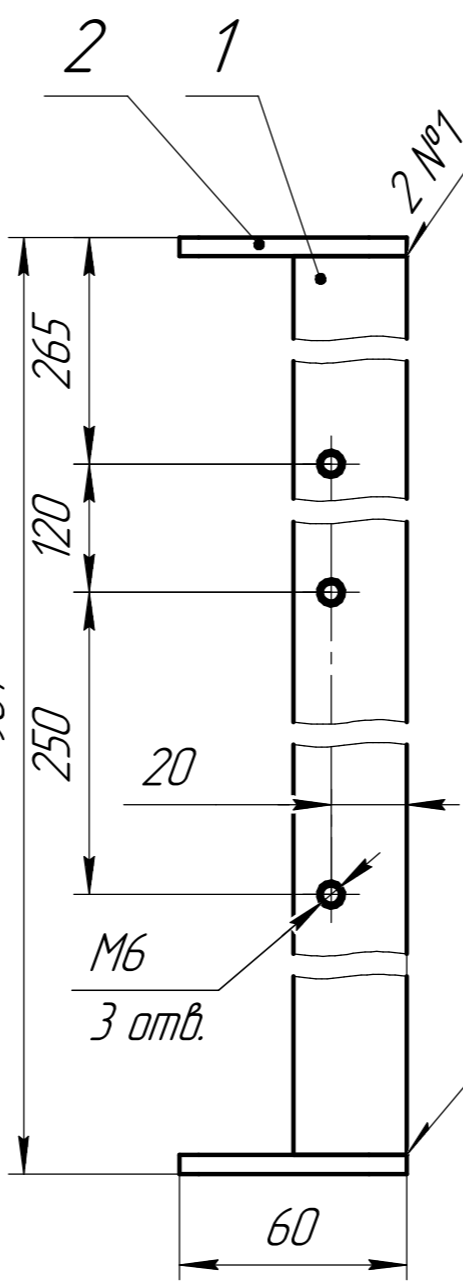
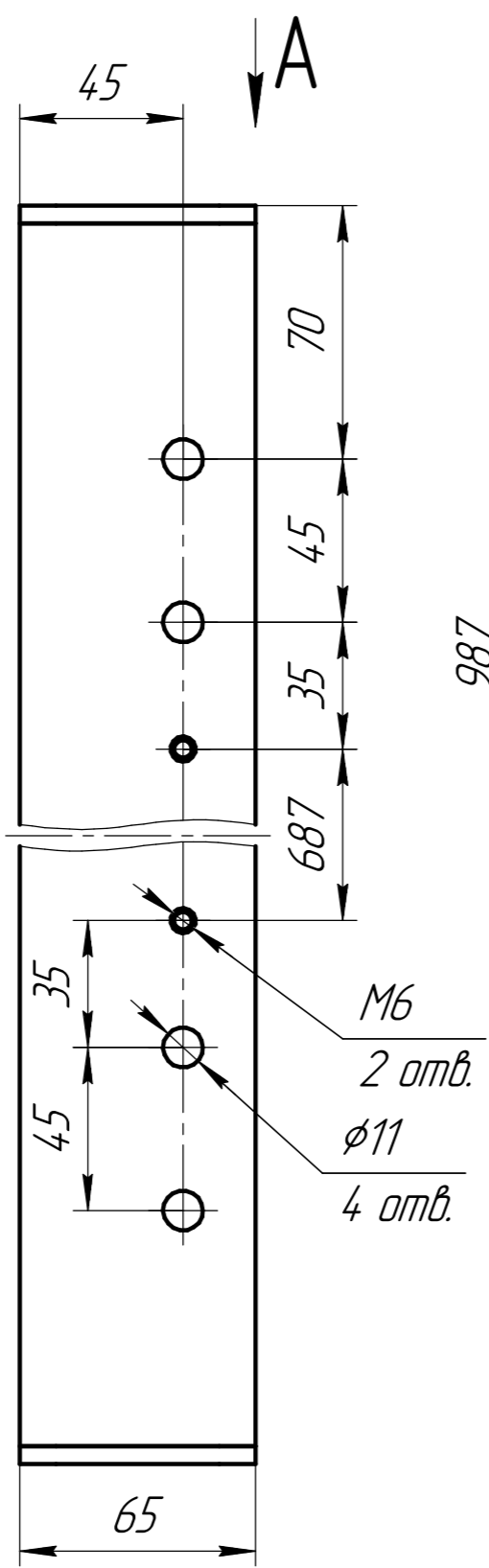
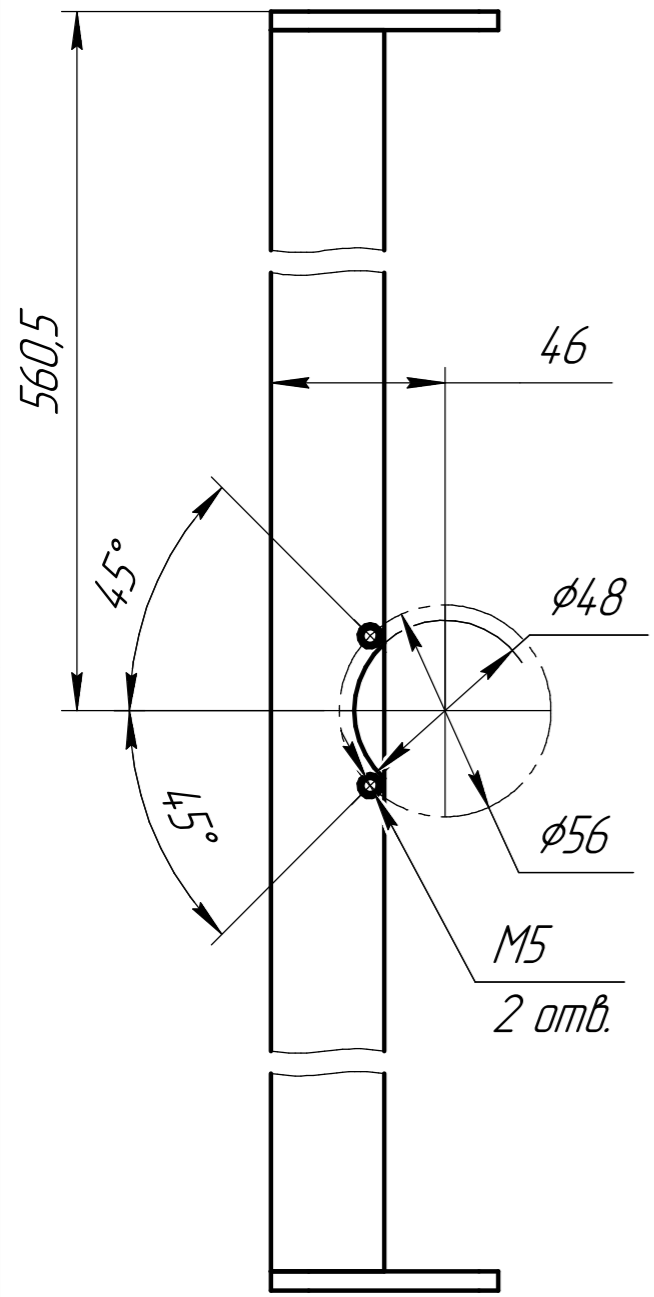
Подп. и дата

Инд. № дцкл.

Взам. инв. №

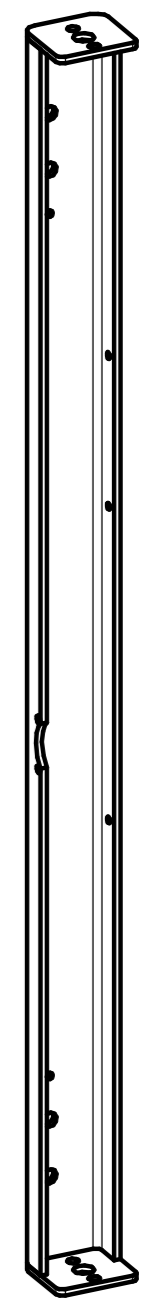
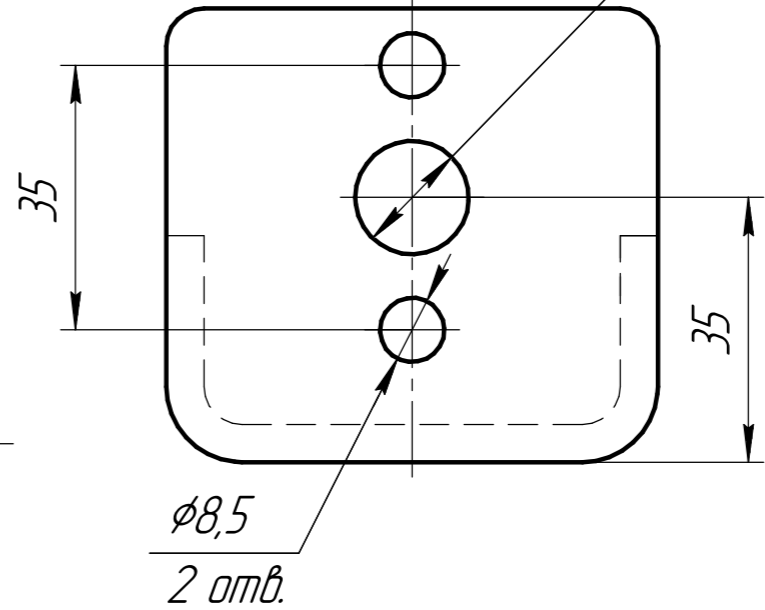
Подп. и дата

Инд. № подл.



ГОСТ 14.771-76-У6 □ ○

A(1:1)



- 1 Размеры для справок.
- 2 Защитить резьбовые отверстия от покраски.
- 3 Покрытие: краска порошковая RAL 7035 светло-серая шагреня глянцевая.

				НДСА.076.02.02.00.00 СБ				
Изм.	Лист	№ докум.	Подп.	Дата	Стойка передняя, особая Сборочный чертеж	Лит.	Масса	Масштаб
Разраб.	Ливень						4,35	1:2
Проб.	Бакарев					Лист	Листов 1	
Т.контр.						АО "НПП "ЭСТО"		
Н.контр.								
Утв.	Горностаев							