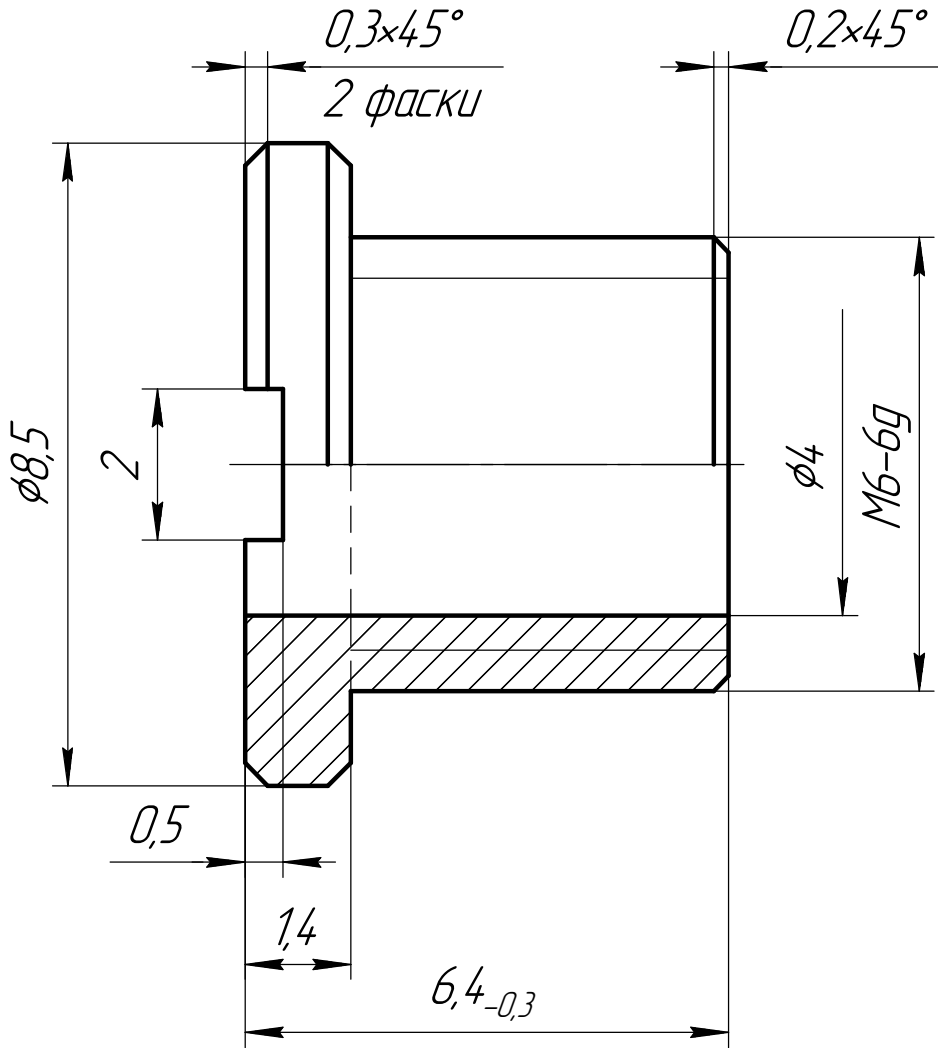


РБ52 000001.010

$\sqrt{Ra\ 6,3}$



- 1 Общие требования по ГОСТ 30893.1-2002: H14, h14, $\pm t/2$.
- 2 Покрытие Цб.хр.

Справ. №
Перв. примен.

Инд. № подл.
Т.контр.
Пров.
Разраб.
Изм. Лист
Инд. № докл.
Взам. инв. №
Подп. и дата

РБ52 000001.010

Гайка М6

Сталь 10 ГОСТ 1050-2013

Лит.	Масса	Масштаб
	0	10:1
Лист		Листов 1