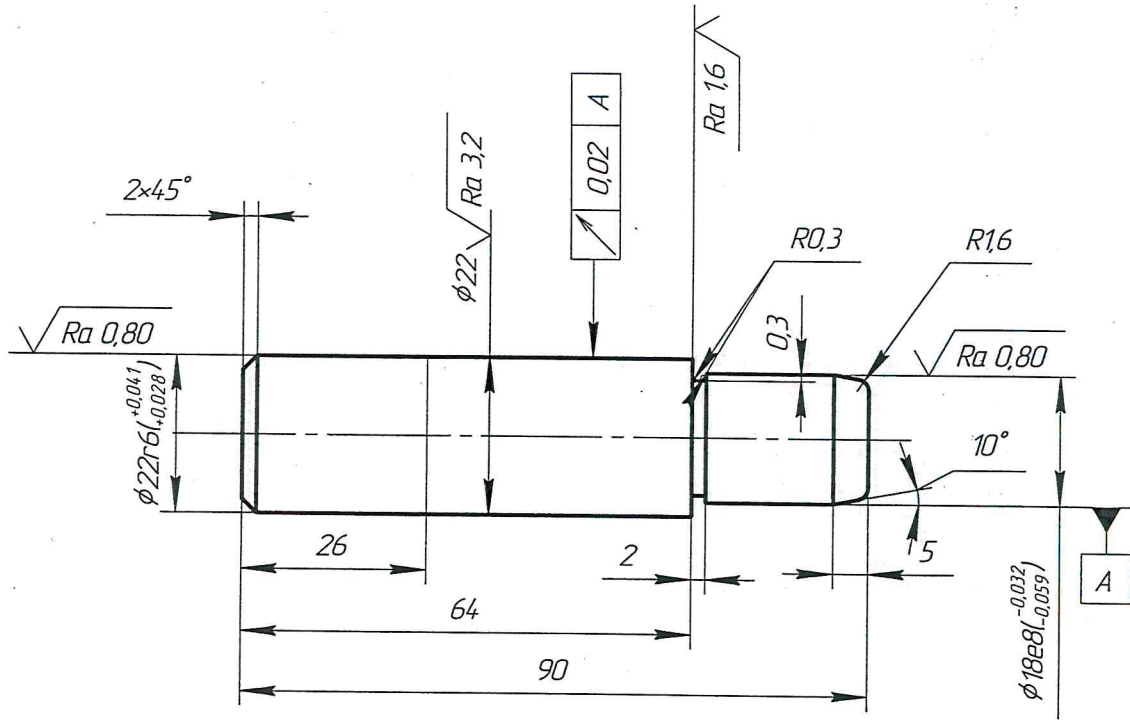


KЛ-1234.000.04

$\sqrt{Ra\ 6,3}$ (\checkmark)

Перв. примен.
KЛ-1234.000

Справ. №



Подп. и дата

Инд. № дубл.

Взам. инд. №

Подп. и дата

Инд. № подл.

1 Общие допуски по ГОСТ 30893.1 : H14, h14, ± IT14/2
2 46...52 HRC

4 шт

KЛ-1234.000.04

Изм	Лист	№ докум.	Подп.	Дата
Разраб.		Канарейкина	<i>[Signature]</i>	30.06.2023
Проб.		Мирзаев		30.06.2023
Т.контр.				
Н.контр.				
Утв.				

Колонка

Лист

Масса

Масштаб

1:1

Лист

Листов

1

Сталь 45 ГОСТ 1050-

РЦ/П
ОТПП и Пр

Копировал

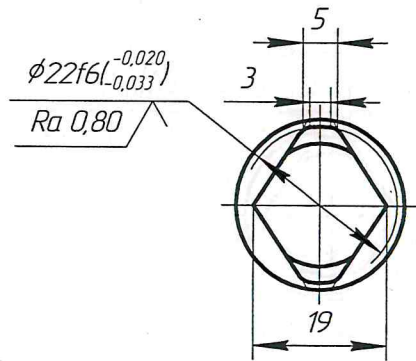
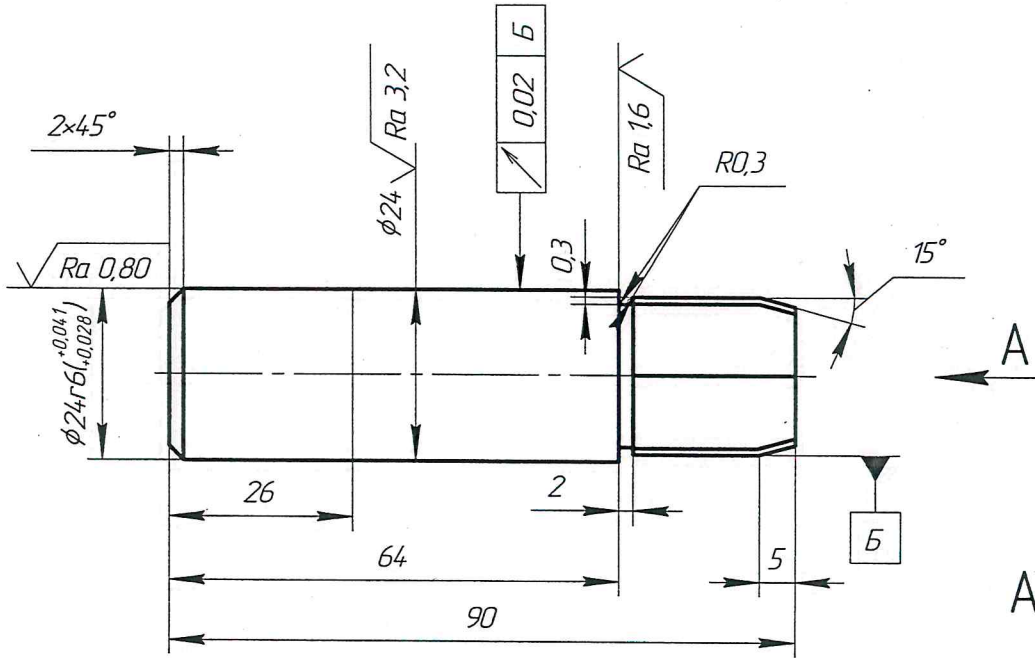
Формат A4

КЛ-1234.000.05

$\sqrt{Ra 6,3}$ (\checkmark)

Перв. примен.
КЛ-1234.000

Справ. №



1 Общие допуски по ГОСТ 30893.1 : H14, h14, ± IT14/2
2 46...52 HRC

4 шт

Подп. и дата

Инд. № д/дл.

Взам. инв. №

Подп. и дата

Инд. № подл.

КЛ-1234.000.05

Изм.	Лист	№ докум.	Подп.	Дата
		Канарейкина	Д.О.С.	30.06.2023
		Мирзаев		30.06.2023

Колонка

Сталь 45 ГОСТ 1050-

Лит.	Масса	Масштаб
		1:1
Лист	Листов	1
РЦ/ЛТ		
ОТПП и Пр		

Копировал

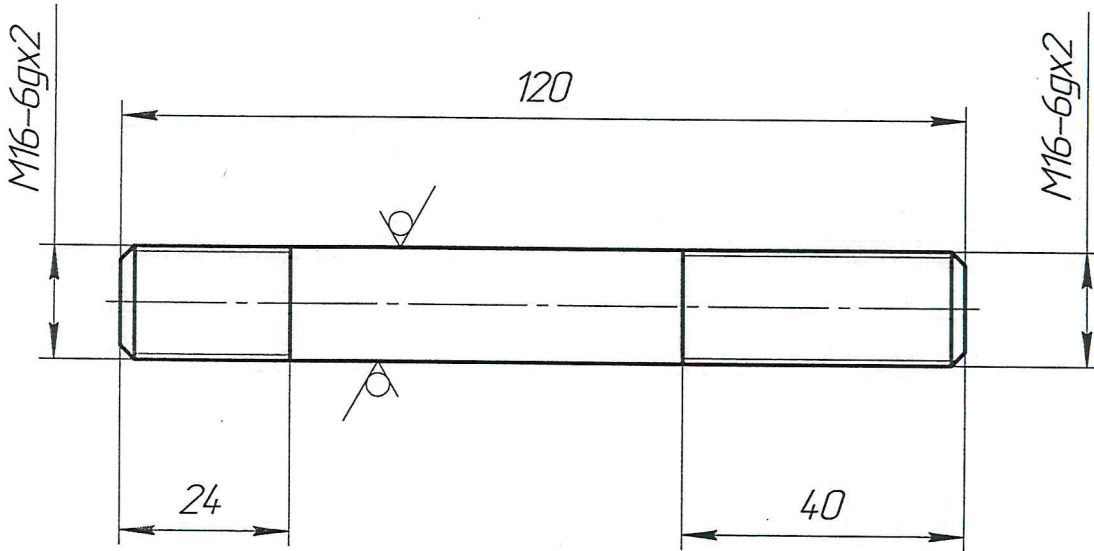
Формат А4

КЛ-1234.000.06

√ Ra 6,3 (√)

Перв. примен.
КЛ-1234.000

Справ. №



- 1 Общие допуски по ГОСТ 30893.1 : H14, h14, ± IT14/2
- 2 32...36 HRC
- 3 Размеры сбега резьбы по ГОСТ 27148-86

12шт

Подп. и дата

Инд. № дубл.

Взам. инв. №

Подп. и дата

Инд. № подл.

КЛ-1234.000.06

Изм	Лист	№ докум.	Подп.	Дата
Разраб.		Канарейкина	<i>В.С.</i>	05.07.2023
Проб.		Мирзаев		05.07.2023
Т.контр.				
Н.контр.				
Утв.				

Шпилька

Сталь 45 ГОСТ 1050-88

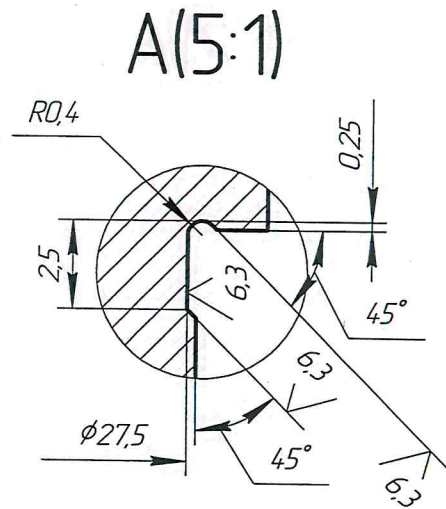
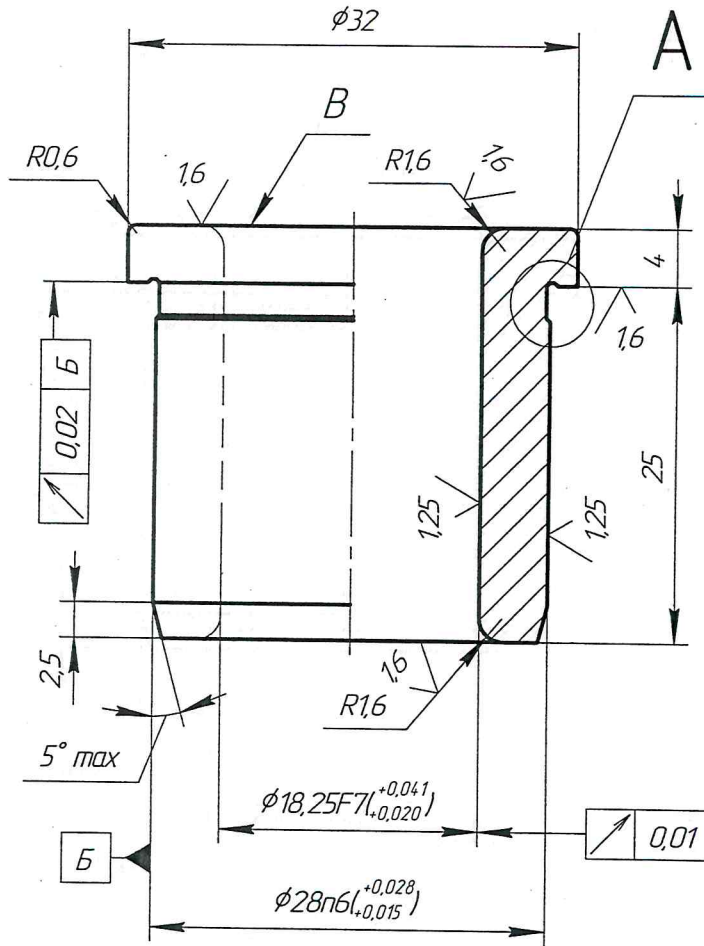
Лит.	Масса	Масштаб
		1:1
Лист	Листов	1
РЦ/П ОТПП и Пр		

Копировал

Формат А4

КЛ 1-234.000.19

3,2 $\sqrt{(\checkmark)}$



- 1 Неуказанные предельные отклонения H12, h12, $\pm t/2$
- 2 Допуски формы и расположения $\phi 18,25$; $\phi 28$, поверхности B по 5^{su} степени точности ГОСТ 24643
- 3 HRC 61 min
- 4 Остальные ТТ по ГОСТ 18435

16 шт.

КЛ 1-234.000.19

Втулка кондукторная

Сталь У10 ГОСТ 1435-99

Лит.	Масса	Масштаб
		2:1
Лист	Листов	1
РЦ/ЛТ		
ОТПП и Пр		

Копировал

Формат А4

Перв. примен. КЛ-1234.000

Справ. №

Подп. и дата

Инв. № дубл.

Взам. инв. №

Подп. и дата

Инв. № подл.

Изм.	Лист	№ докум.	Подп.	Дата
Разраб.		Канарейкина	<i>Д.В.</i>	30.06.2023
Пров.		Мирзаев		30.06.2023
Т.контр.				
Н.контр.				
Утв.				