

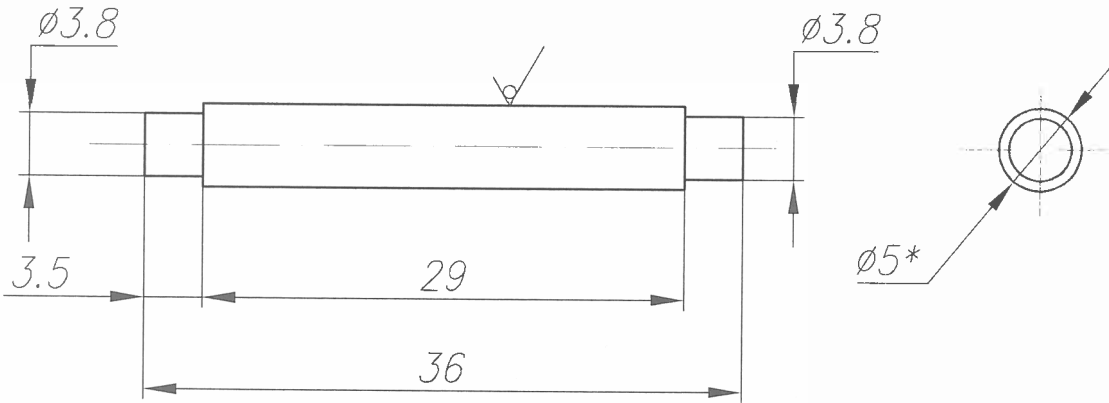
ИЯТЛ.715112.131

$\sqrt{Rz50}$  ( $\checkmark$ )

Перв. примен.

ИЯТЛ.305365.123

Справ. N



Погр. и дата

Инв. N дубл.

Взам. инв. N

1. \*Размер для справок.
2. h14,  $\pm IT14/2$ .
3. Покрытие. Ц9.хр.

Погр. и дата

ИЯТЛ.715112.131

Инв. N подл.

Изм.	Лист	N докум.	Погр.	Дата
Разраб.		Жуковец		13.03.18
Проб.		Щеткин		
Т.контр.		Чувяков		
Н.контр.		Мурашко		
Утв.		Ершов		

Ось

Круг 5-h11 ГОСТ 7417-75  
A12-H ГОСТ 1414-75

Лит.	Масса	Масштаб
	0.005	2,5:1
Лист	Листов	1
АО "РЭПХ"		
АО "Завод ЭЛЕКТРОПИЛЬТ"		
отдел 3013/2.3		

Копировал

Формат А4