

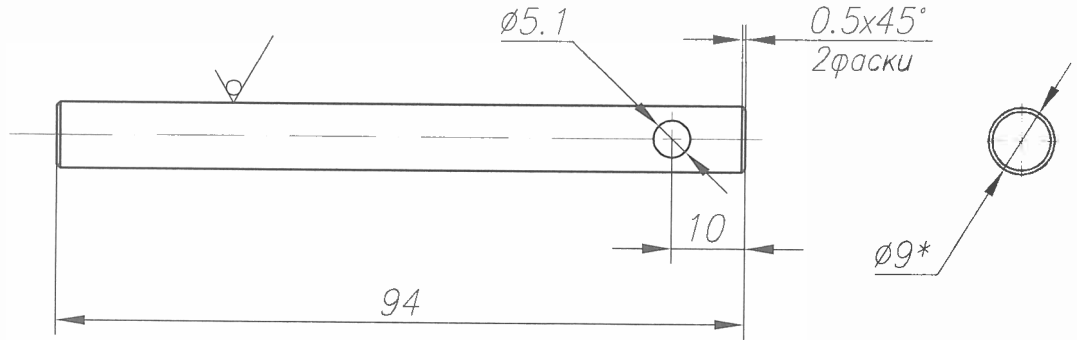
ИЯТЛ.715112.132

$\sqrt{Rz50}$  ( $\sqrt{\quad}$ )

Перв. примен.

ИЯТЛ.305365.119

Справ. N



Погр. и дата

Инв.Н дубл.

Взам.инв.Н

Погр. и дата

Инв.Н подл.

1. \*Размер для справок.
2.  $h14, \pm IT14/2$ .
3. Покрытие. Ц9.хр.

ИЯТЛ.715112.132

Изм.	Лист	N докум.	Погр.	Дата
Разраб.		Манько		04.04.18
Пров.		Щеткин		
Т.контр.		Чувяков		
Н.контр.		Мурашко		
Утв.		Ершов		

Ось

Круг  $\frac{9-h11 \text{ ГОСТ } 7417-75}{A12-H \text{ ГОСТ } 1414-75}$

Лист	Масса	Масштаб
	0.05	2:1
Лист	Листов	1
АО "РЭПХ"		
АО "Завод ЭЛЕКТРОПУЛЬТ"		
отдел 3013/2.3		

Копировал

Формат А4