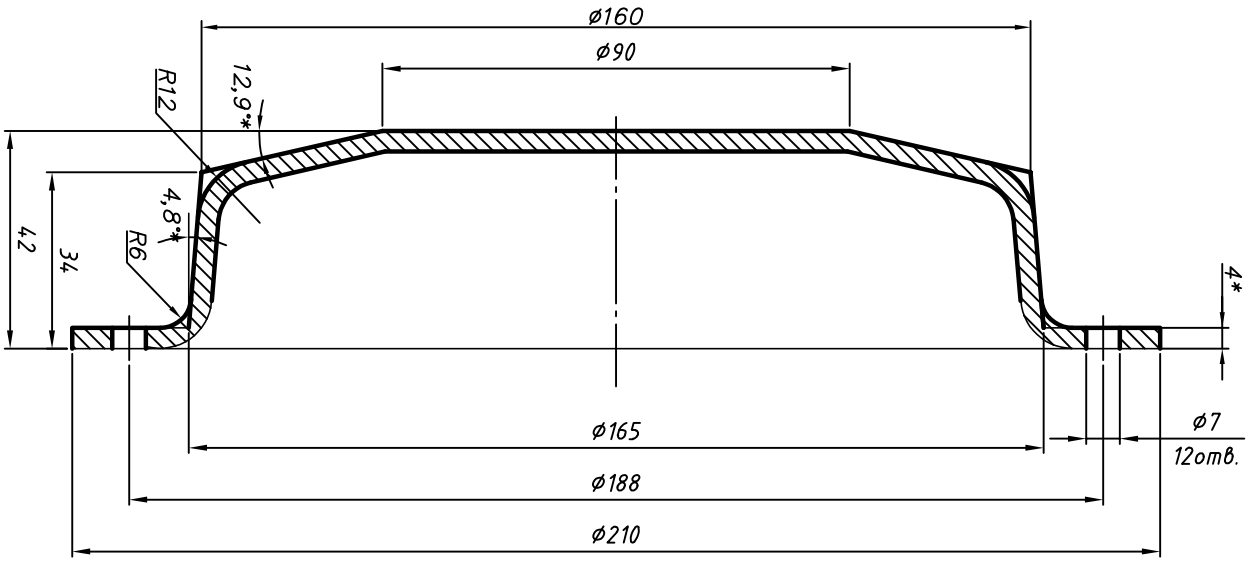


Инв. № подл.	Подп. и дата	Взам.инв. №	Инв. № дубл.	Подп. и дата

Справ. №	Перв. примен.



АСТА

- 1 Общие допуски по ГОСТ 30893.1: $\pm IT14/2$.
- 2 *Размеры для справок.
3. Допускается замена материала на сталь 09Г2С.

Изм.	Лист	№ док-м.	Подп.	Дата
Разраб.	Белнев Р.В.			
Дроб.				
Т. контр.				
И. контр.				
Умб.	Романча Д.И.			

Лист		АСТА	
Б-4 ГОСТ 19903-74		Крышка	
Ст 3сп ГОСТ 14637-89			
Лист	Масса	Лист	Масштаб
			1:1
Листов		Листов	1
000 "НПО АСТА"			

1 Копировал

Формат А3