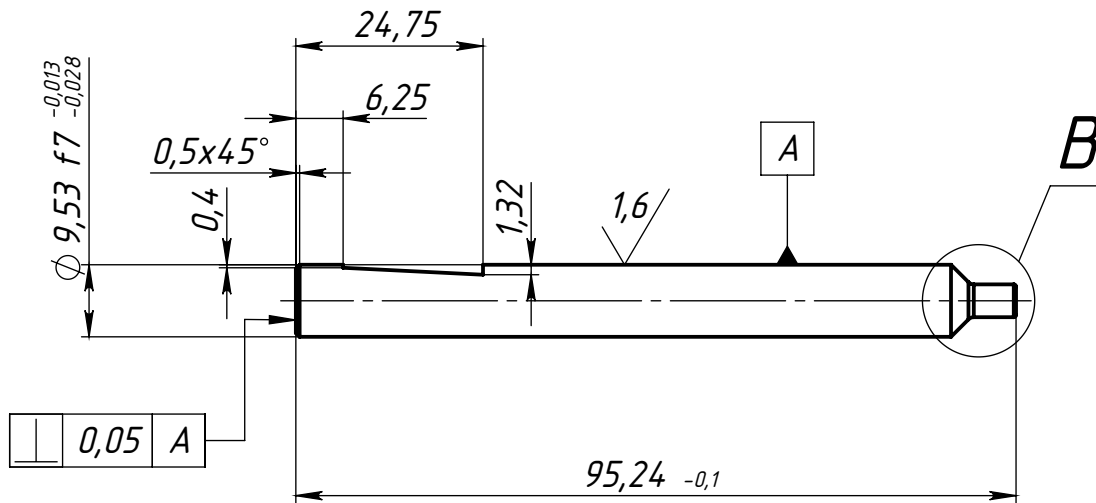


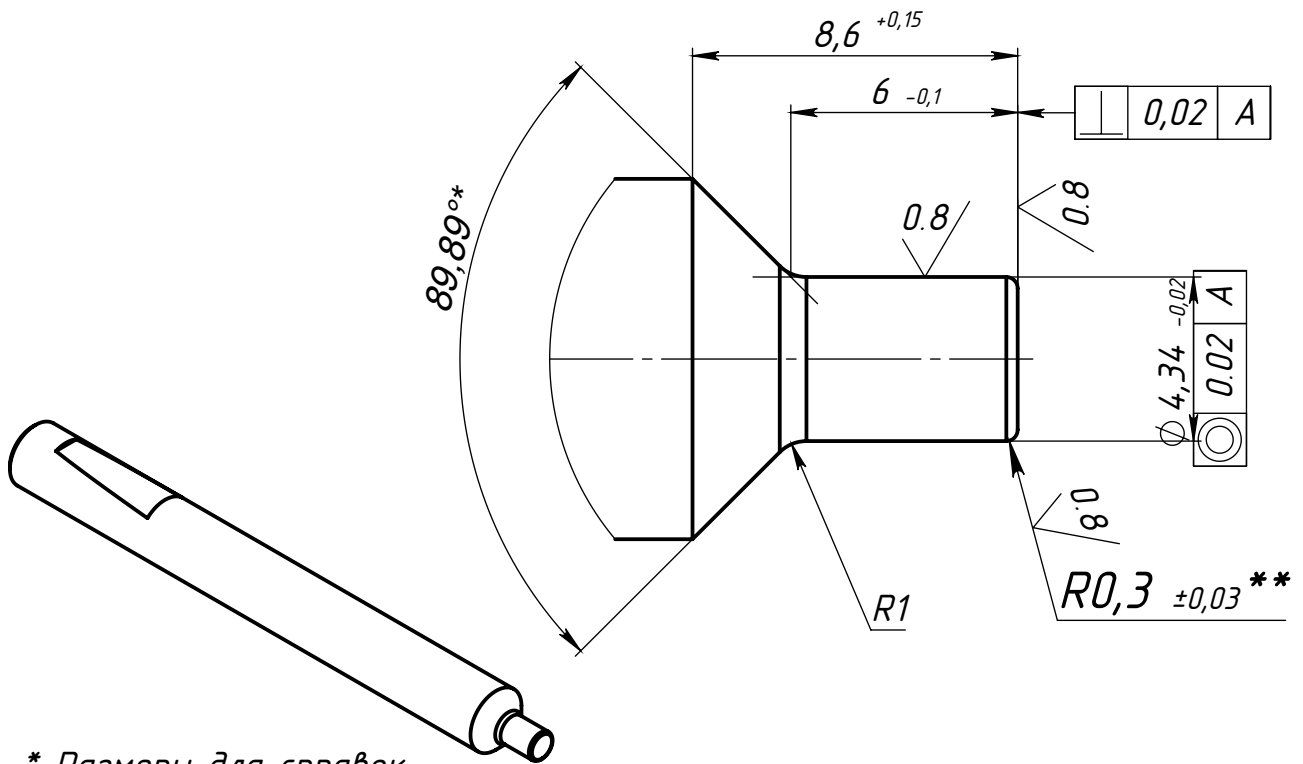
№ 002821

3,2 (✓)



0,05 A

B (5 : 1)



1. * Размеры для справок
2. ** Важный размер
3. 60...63 HRC
4. неуказанные предельные отклонения H14, h14, ±IT14/2

Конфиденциальная информация

№ 002821

Изм.	Лист	№ докум.	Подп.	Дата
Разраб.		Фудашкин И.А.		29.06.23
Пров.		Фудашкин И.А.		29.06.23
Т. контр.				
Н. контр.		Фудашкин И.А.		29.06.23
Утв.		Иорданский Р.Л.		

Пуансон 9524x953x434
станок БТМ (№ 006636)

Лит.	Масса	Масштаб
	48.56	1:1
Лист 1	Листов 1	

Сталь X12MФ ГОСТ 5950-2000

NEW ENGINEERING
TECHNOLOGIES

Перв. примен.

Справ. №

Подп. и дата

Инв. № дубл.

Взам. инв. №

Подп. и дата

Инв. № подл.