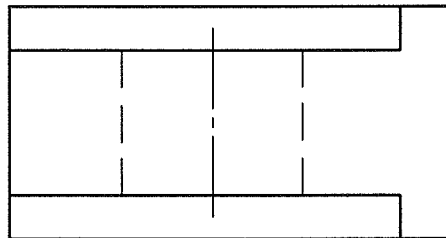
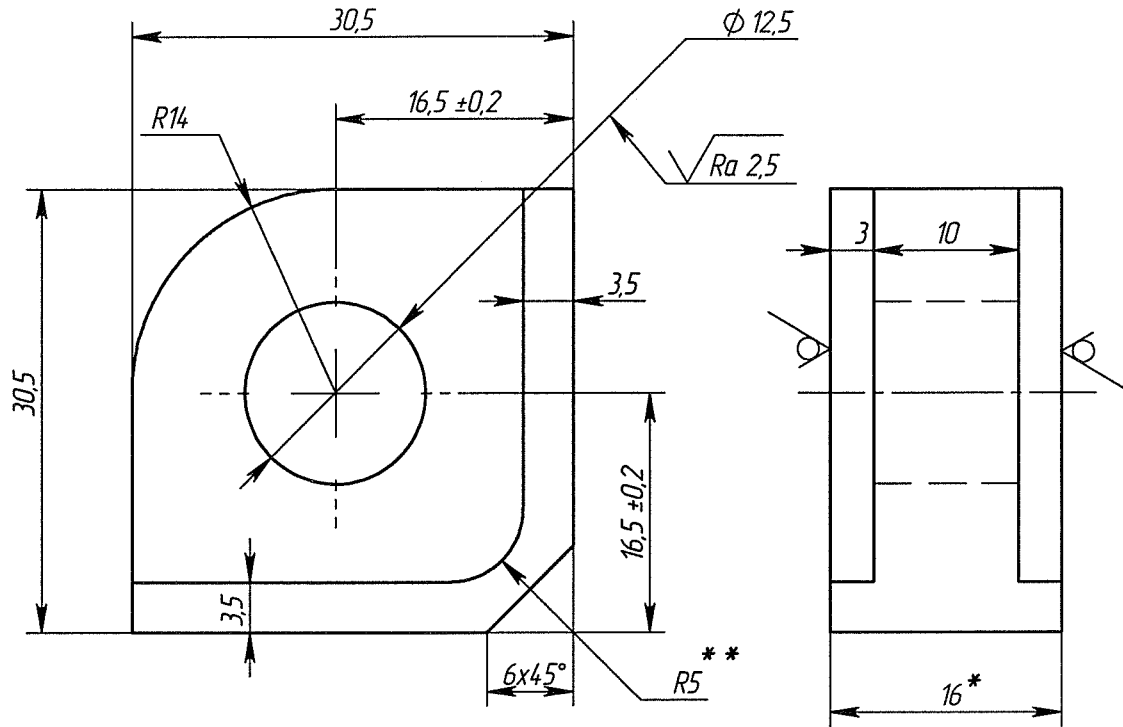


УВАИ.74.1129.210



Решение №1242/5 от 27.12.2018

$\sqrt{Rz 80}$



1. \* Размер для справок.
2. \*\* Радиус инструмента.
3. Остальные технические требования – по ОСТ 4Г 0.070.014.

Справ. №  
Перв. примен.  
УВАИ.3054.13.166

Инв. № подл.  
Подп. и дата  
Инв. № дудл.  
Взам. инв. №  
Подп. и дата

УВАИ.74.1129.210

Ухо

2	Зам.	УВАИ.85648	Колуп	5.12.20
Изм./Лист	№ докум.	Подп.	Дата	
Разраб.	Полудкин	Иванов	5.12.20	
Пров.	Клопков	Иванов	5.12.20	
Т.контр.	Якименко	Иванов	5.12.20	
Н.контр.	Савельев	Иванов	23.01.21	
Утв.	Соловьева	Иванов	21.12.22	

Лист	Масса	Масштаб
001	67 г	2:1
Лист	Листов 1	

Лист Б-ПН-16 ГОСТ 19903-2015  
20-ГО ГОСТ 1577-93