

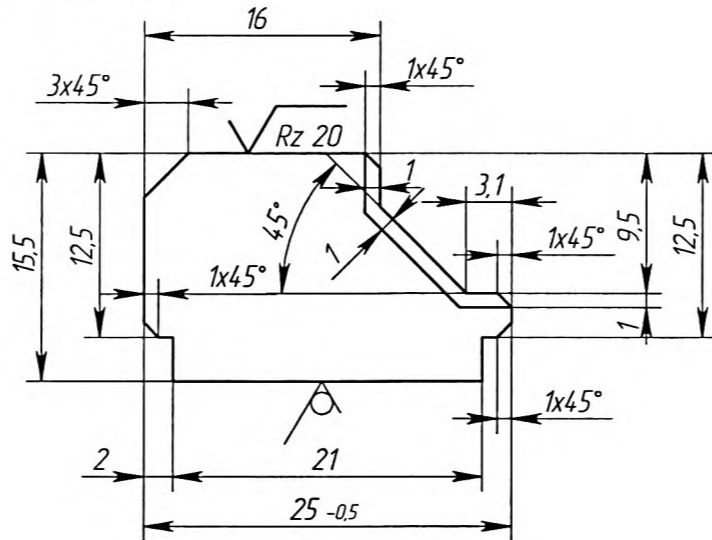
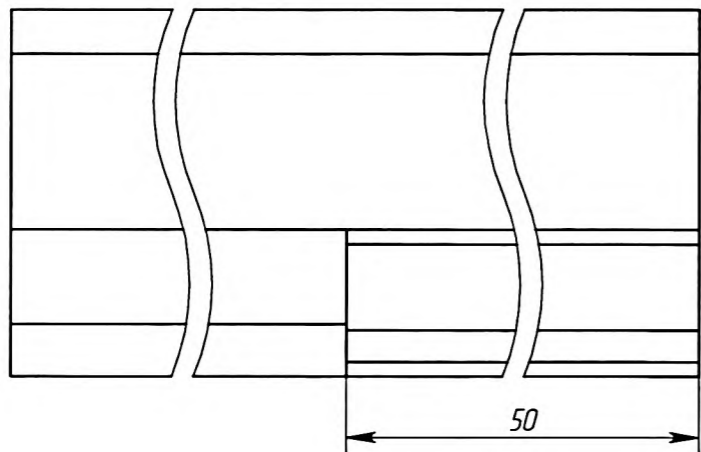
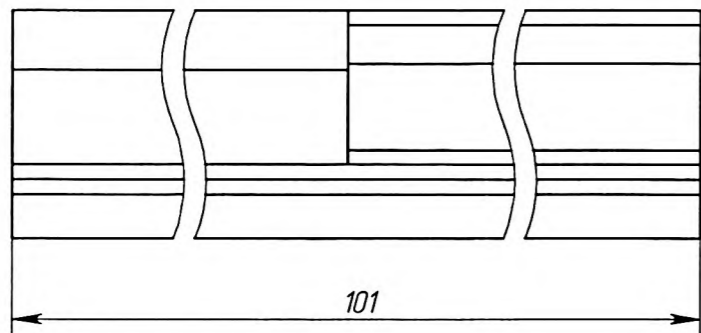
УВАИ.733421004



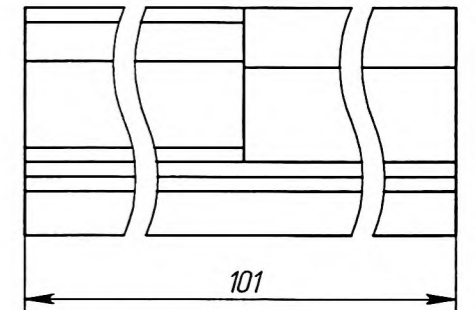
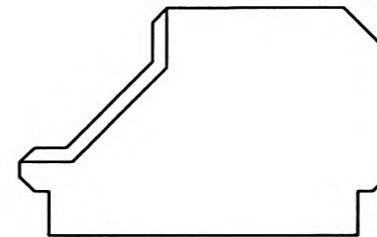
Решение №911/5-2017 от 24.11.17

$\sqrt{Rz 80}$

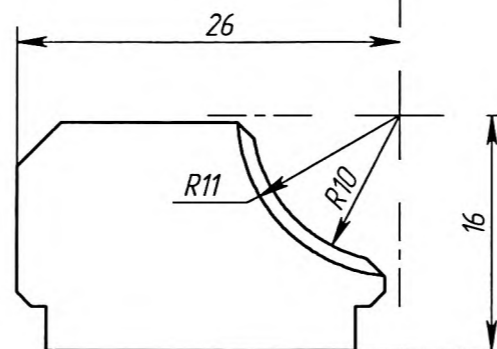
УВАИ.733421004



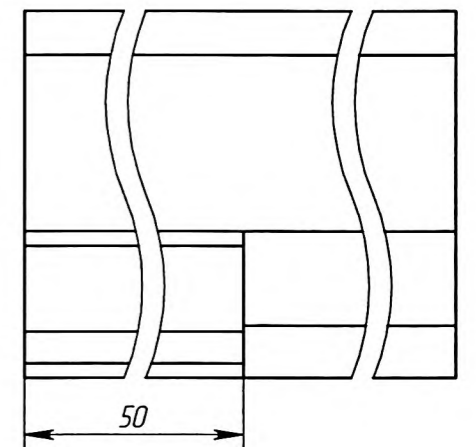
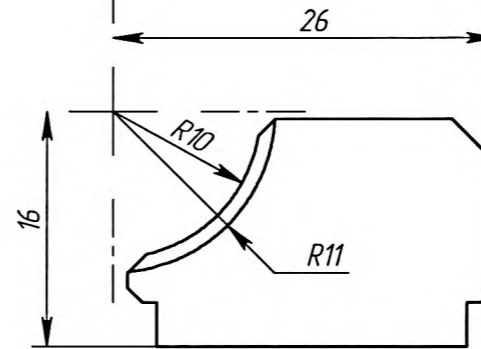
УВАИ.733421004-01 – зеркальное отражение  
Остальное см. УВАИ.733421004



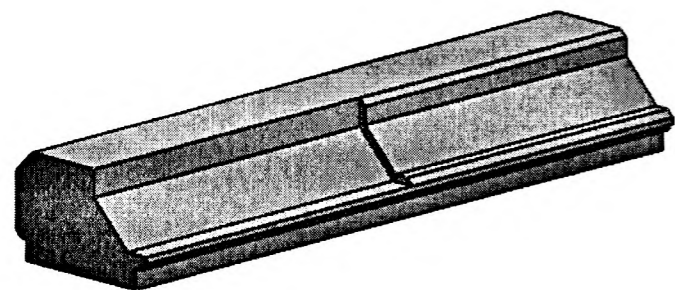
УВАИ.733421004  
Вариант



УВАИ.733421004-01  
Вариант



- 1. \* Размер для справок.
- 2. Технические требования – по ОСТ 4Г 0.070.014.



УВАИ.733421004

Призма

Изм.	Лист	№ докум.	Подп.	Дата
Разраб.		Полудкин	<i>[Signature]</i>	29.9.20
Проб.		Клопов	<i>[Signature]</i>	29.9.20
Т.контр.		Якименко	<i>[Signature]</i>	29.9.20
Н.контр.		Соловьева	<i>[Signature]</i>	29.9.20
Утв.		Соловьева	<i>[Signature]</i>	29.9.20

Лист Б-ПН-16 ГОСТ 19903-2015  
20-ГО ГОСТ 1577-93

Лит.	Масса	Масштаб
001	0,23	2:1
Лист		Листов 1

Перв. примен.  
УВАИ.301527.055

Справ. №

Подп. и дата

Инд. № дубл.

Взам. инв. №

Подп. и дата

Инд. № подл.

С.С.Б. 14.10.21