

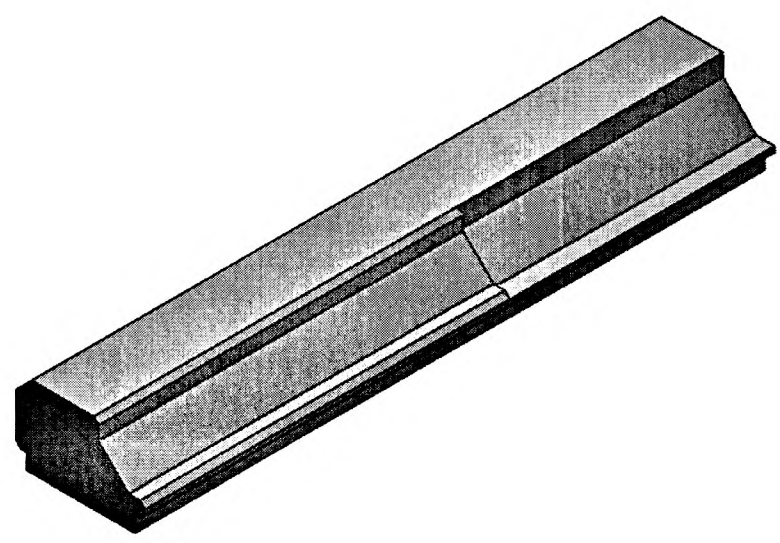
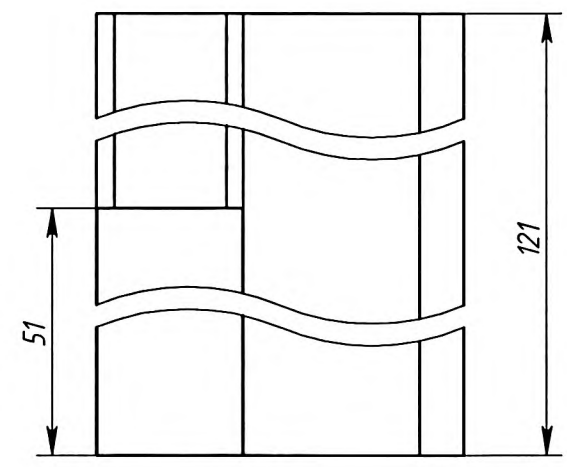
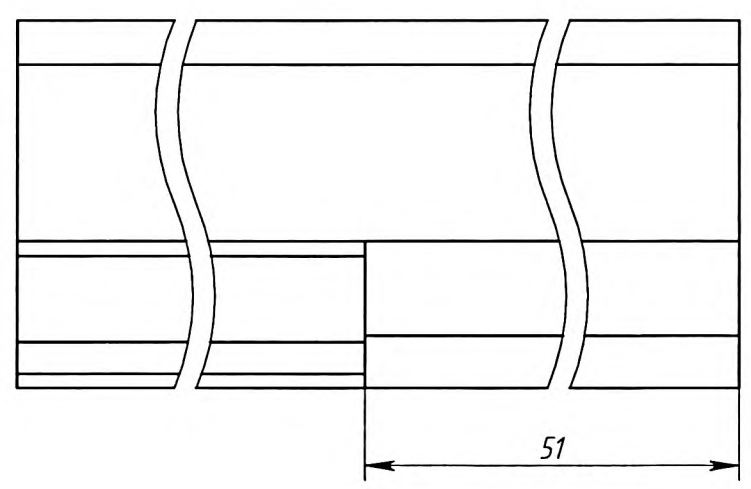
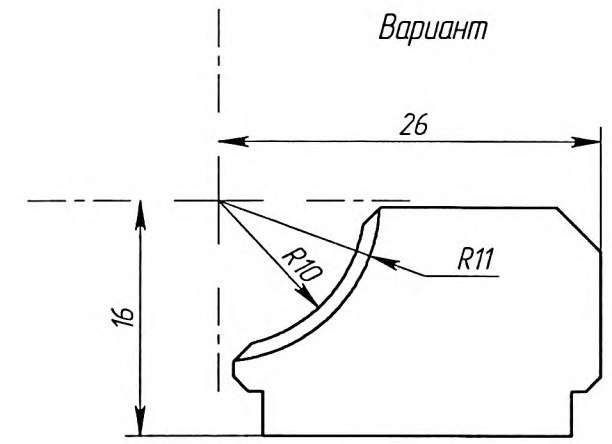
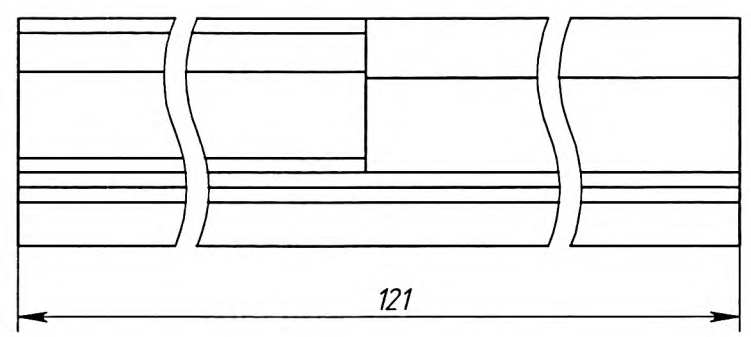
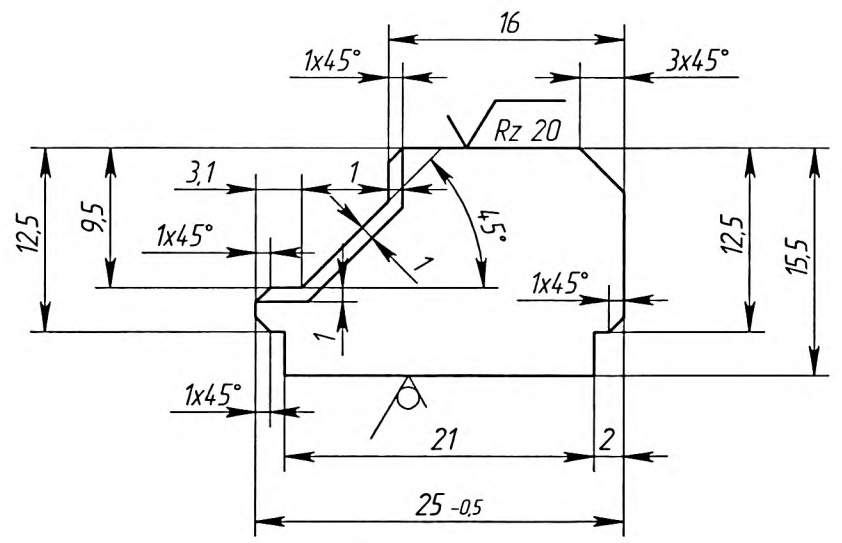
Инв. № подл. 290995
 Подп. и дата 14.10.21
 Взам. инв. №
 Инв. № дубл.
 Подп. и дата
 Справ. №
 Перв. примен. УВАИ.301527.054

УВАИ.733421.003



Решение №911/5-2017 от 24.11.17

$\sqrt{Rz 80(\sqrt{1})}$



- 1. * Размер для справок.
- 2. Технические требования - по ОСТ 4Г 0.070.014.

Изм./Лист	№ докум.	Подп.	Дата
Разраб.	Полудкин	<i>h. O. e. s. y.</i>	29.9.21
Проб.	Клопков	<i>[Signature]</i>	29.9.21
Т.контр.	Якименко	<i>[Signature]</i>	29.9.21
Н.контр.	Соловьева	<i>[Signature]</i>	2.10.21
Утв.	Соловьева	<i>[Signature]</i>	2.10.21

УВАИ.733421.003			
Призма	Лит.	Масса	Масштаб
	00,	0,28	2:1
Лист		Листов 1	
Лист		Б-ПН-16 ГОСТ 19903-2015 20-ТО ГОСТ 1577-93	