

УВАИ.743386.002



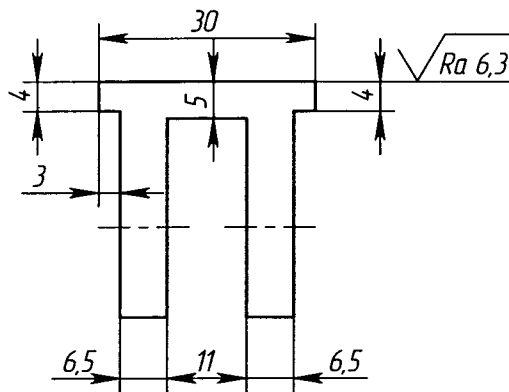
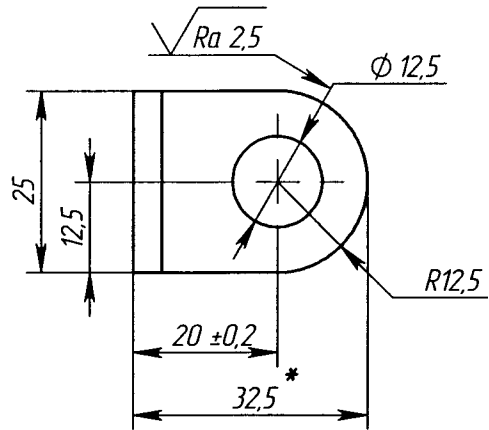
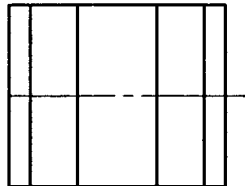
Решение №911/5-2017 от 24.11.17

$\sqrt{Rz 80}$

Перв. примен.

УВАИ.305163.067

Справ. №



- 1. * Размер для справок.
- 2. Технические требования - по ОСТ 4Г 0.070.014.

Подп. и дата

Инв. № дцдл.

Взам. инв. №

Подп. и дата

Инв. № подл.

УВАИ.743386.002

Вилка

Сталь 20 ГОСТ 1050-2013

Лит.	Масса	Масштаб
001	79г	1:1
Лист		Листов 1

Изм./Лист	№ докум.	Подп.	Дата
Разраб.	Полудкин	<i>[Signature]</i>	29.9.11
Пров.	Клопков	<i>[Signature]</i>	25.09.21
Т.контр.	Якименко	<i>[Signature]</i>	30.9.21
Н.контр.	Соловьева	<i>[Signature]</i>	2.10.21
Утв.	Соловьева	<i>[Signature]</i>	2.10.21