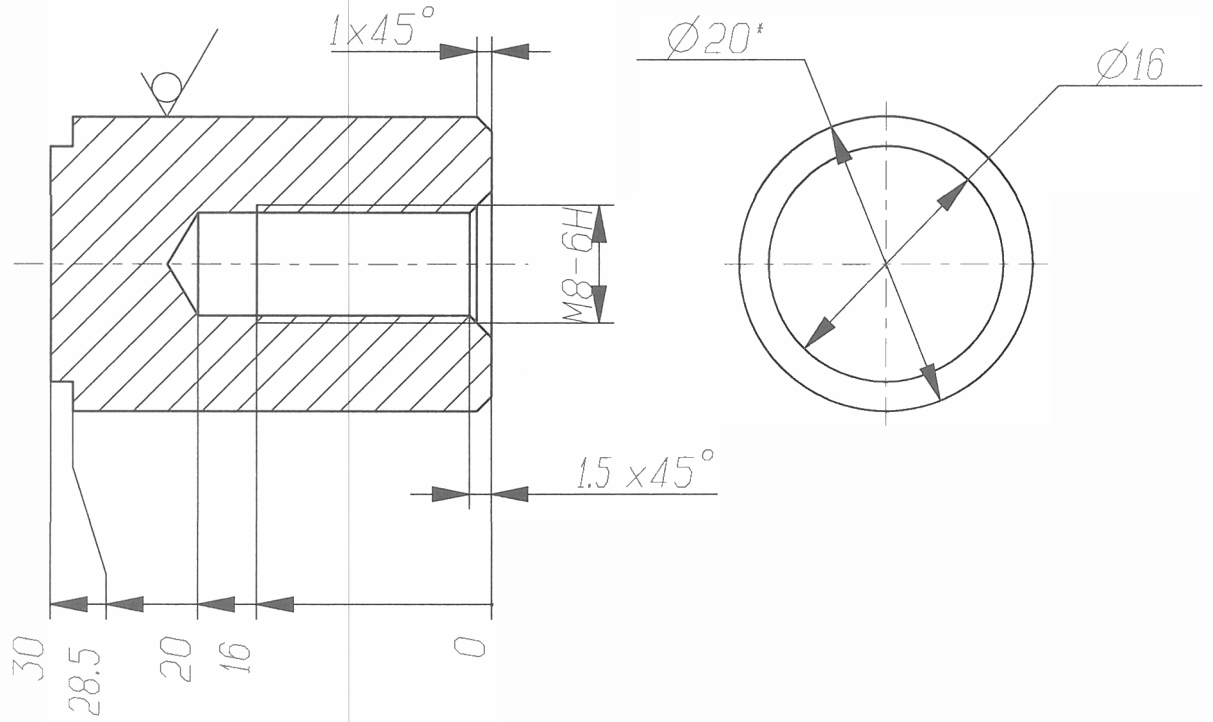


13443.111

$\sqrt{Ra\ 12.5\ (\checkmark)}$



1.\*Размер для справок.  
2.H14,h14,±IT14/2.

Справ. N

Подп. и дата

Инв. N дубл

Взам. инв. N

Подп. и дата

Инв. N подл.

13443.111

Бонка заземления

Лит.	Масса	Масштаб
	0.07	2:1
Лист	Листов 1	

Круг 20 h11 ГОСТ 7417-75  
12X18H10T-НГОСТ 5949-2018

Копировал

Формат А4