

85П.184.812

12.5/√(✓)

Перв. примен.

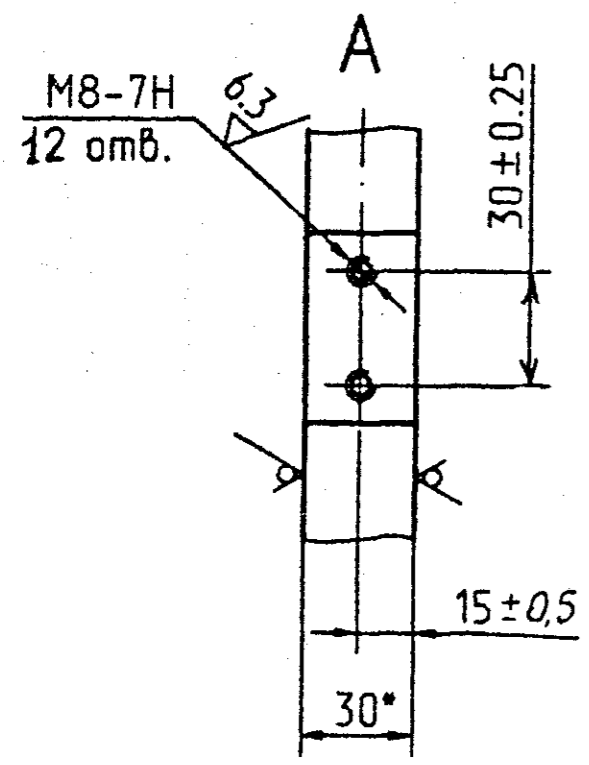
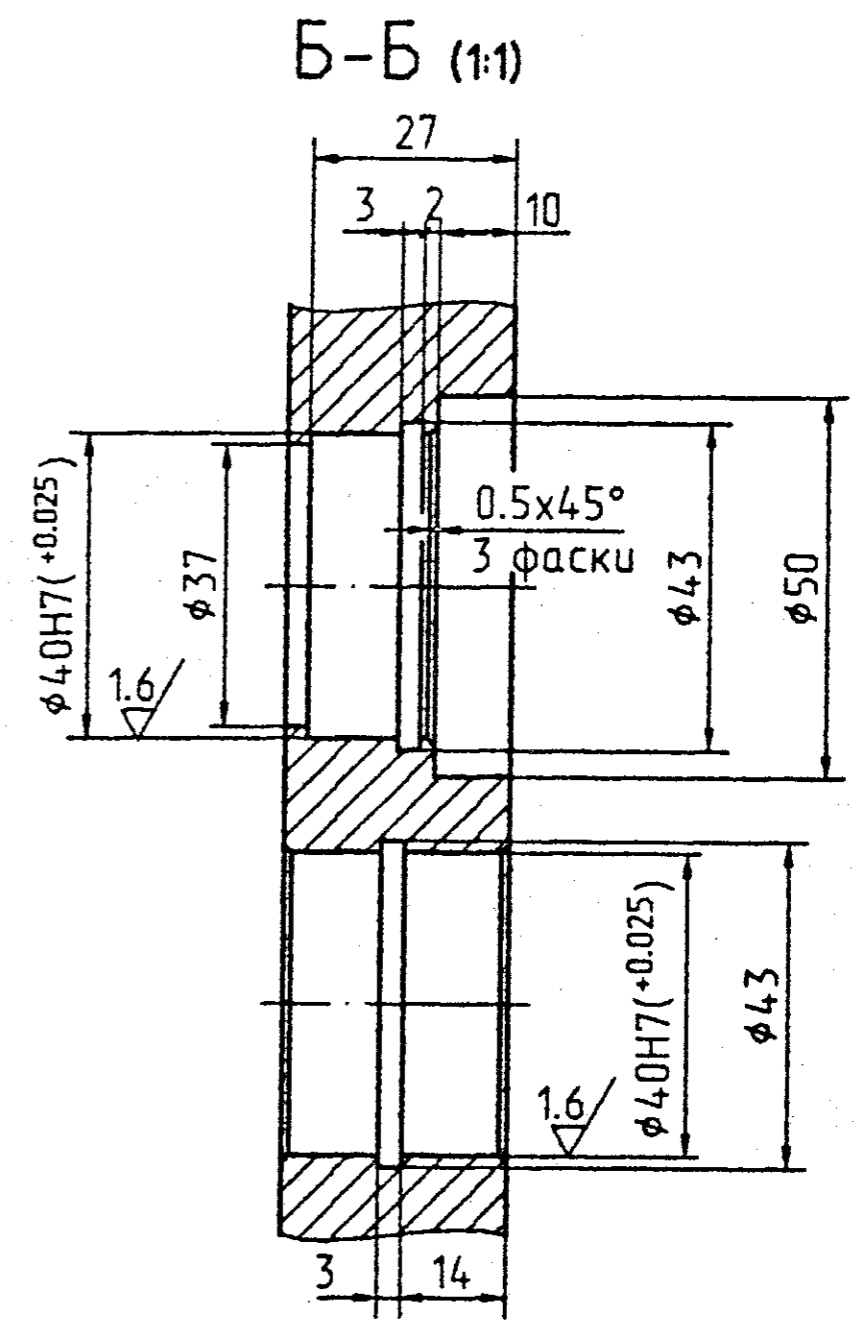
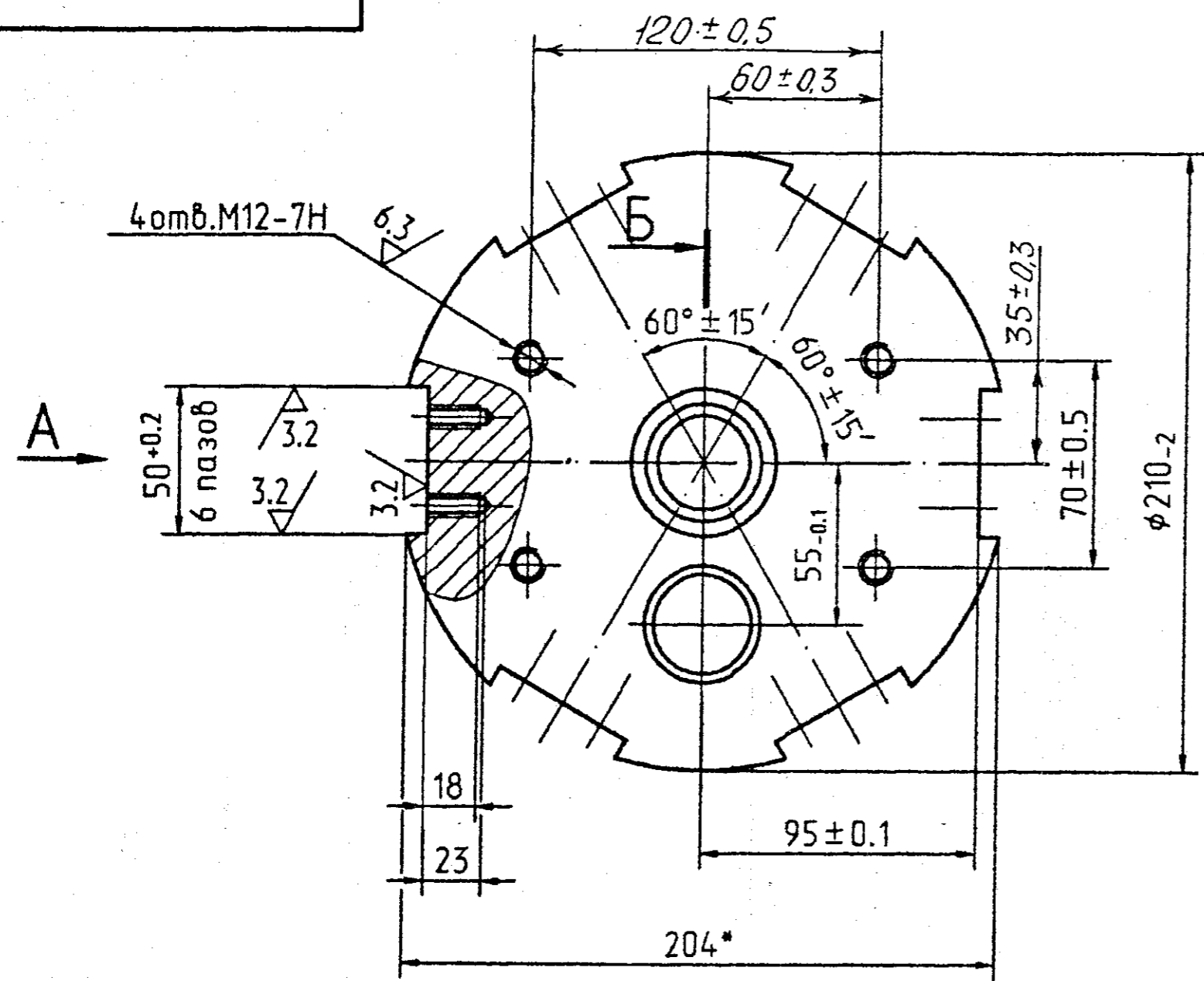
Справ. №

Подп. и дата

Инв. № подл.

Взам. инв. №

Инв. № подл.



1.\*Размеры для справок.  
 2. Неуказанные предельные отклонения размеров  $\pm IT14/2$ .

				85П.184.812			Лист	Масса	Масштаб
Изм/Лист	№ докум.	Подп.	Дата	Фланец		А	2.2	1:2	
Разраб.						Лист	Листов	1	
Проб.									
Т.контр.									
Н.контр.									
Чтб.				Плита Д16 30 ГОСТ 17232-79					