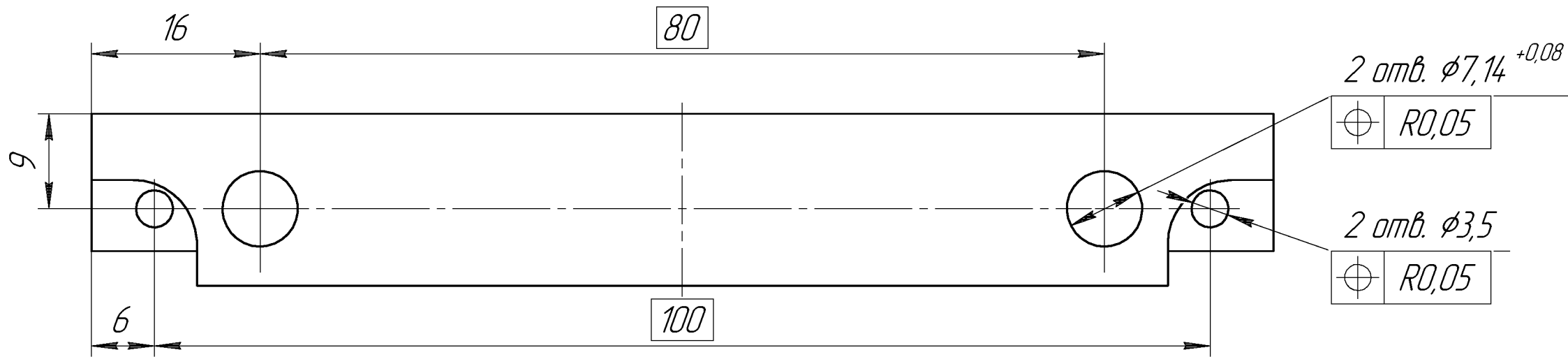
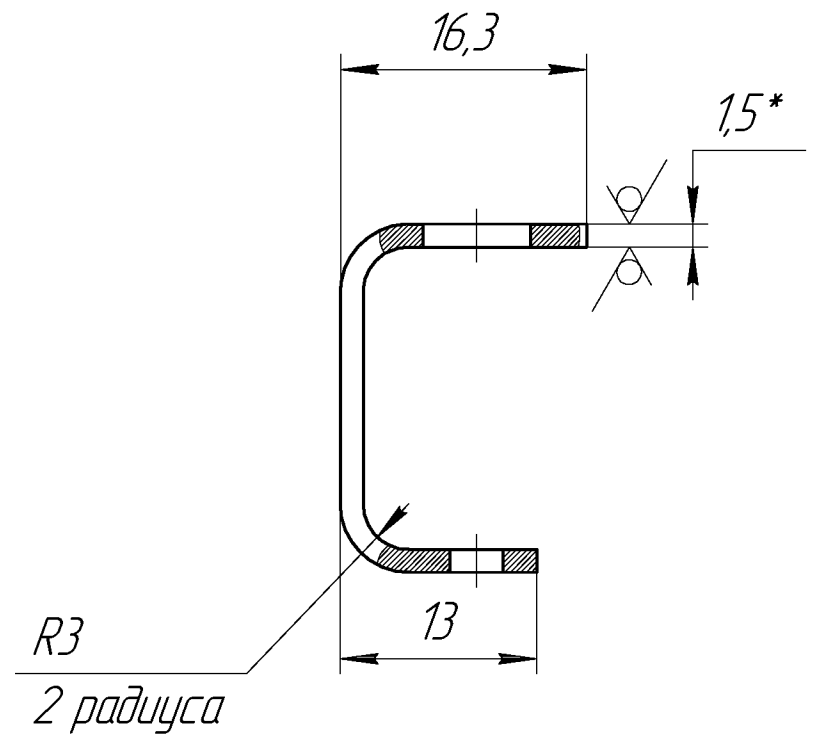
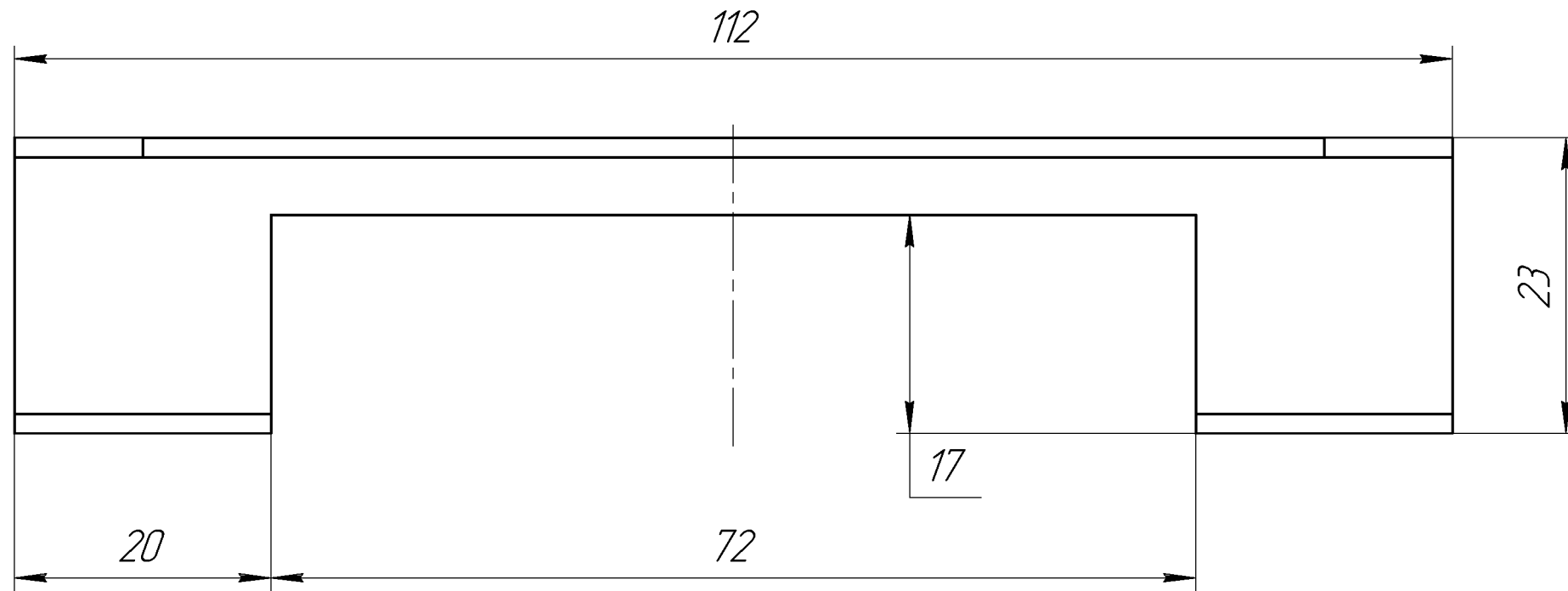


Р73.014.71

Перв. примен.  
Р73.014.70

Справ. №

$\sqrt{Ra\ 12,5\ (\checkmark)}$



2 отв.  $\phi 7,14^{+0,08}$

$\oplus R0,05$

2 отв.  $\phi 3,5$

$\oplus R0,05$

1 Материал – заменитель лист АМ26.М 1,5 ГОСТ 21631-2023.

2 \*Размеры для справок.

3 Общие допуски по ГОСТ 30893.1: Н14, н14, ±IT14/2.

4 Общие допуски формы и расположения – ГОСТ 30893.2 – К.

5 Покрытие: Ан.Окс.нв.

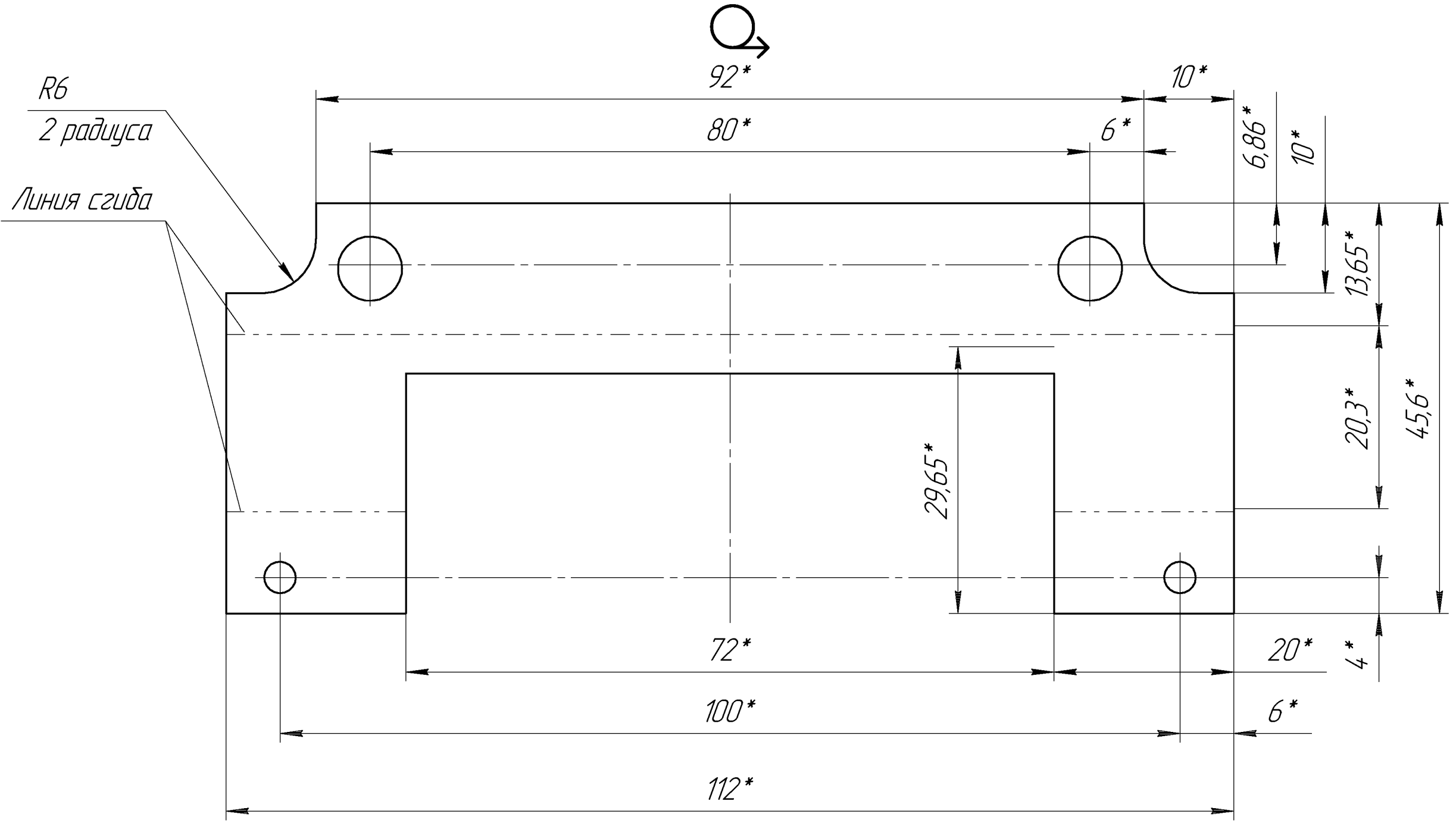
6 Маркировать обозначение изделия на бирке по технологии предприятия-изготовителя.

Р73.014.71

Стойка

Лит.	Масса	Масштаб
	12 г	2:1
Лист 1	Листов 2	

Лист АМ23М 1,5 ГОСТ 21631-2019



Инв. № подл.	Подп. и дата
Взам. инв. №	Инв. № дубл.
Подп. и дата	Подп. и дата

Изм.	Лист	№ докум.	Подп.	Дата
------	------	----------	-------	------

P73.01.471