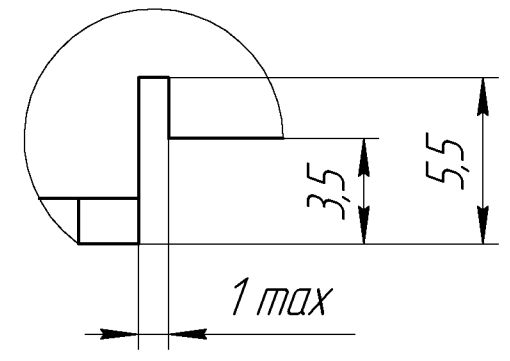
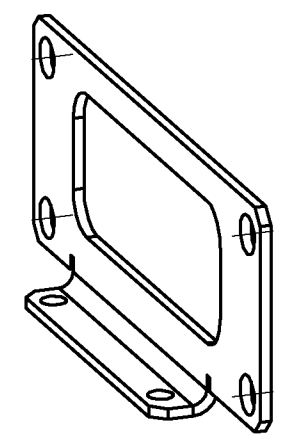


A(4:1)(2A)  
2 элемента



АксонOMETрическая проекция

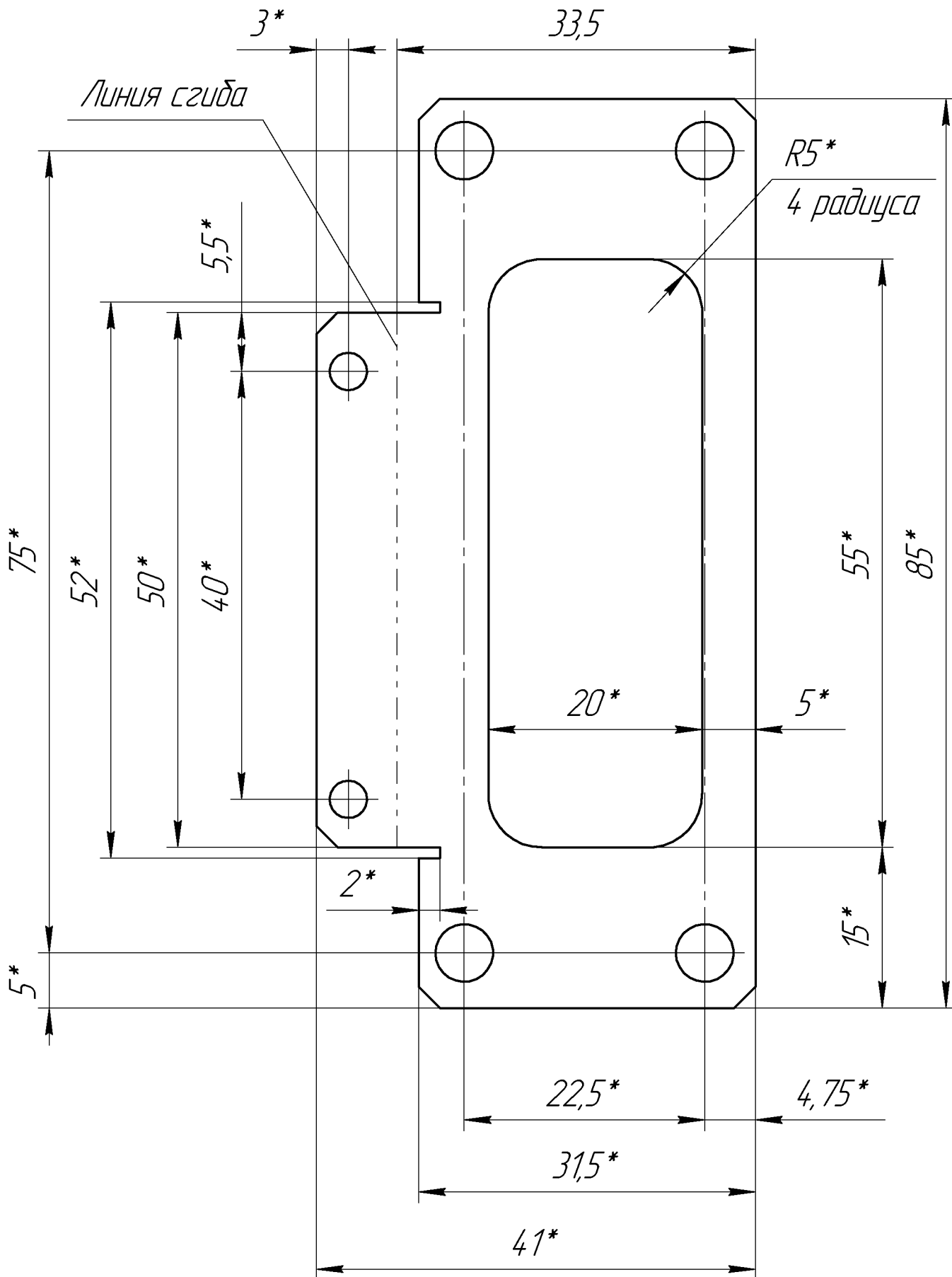


- 1 Материал - заменитель лист АМ26.М 1,5 ГОСТ 21631-2023.
- 2 \*Размеры для справок.
- 3 Общие допуски по ГОСТ 30893.1: Н14, h14, ±IT14/2.
- 4 Общие допуски формы и расположения - ГОСТ 30893.2 - К.
- 5 Покрытие: Ан. Окс. нв, допускается Хим. Окс. з.
- 6 Маркировать обозначение изделия на бирке по технологии предприятия-изготовителя.

P73.01.402			
<b>Держатель</b>	Лит.	Масса	Масштаб
		0,01	2:1
Лист 1		Листов 2	
Лист АМ23.М 1,5 ГОСТ 21631-2023			

P73.01.402

Q (2:1)



Инв. № подл.	Взам. инв. №	Инв. № д/дл.	Подп. и дата
Изм.	Лист	№ докум.	Подп.
			Дата

P73.01.402

Лист 2