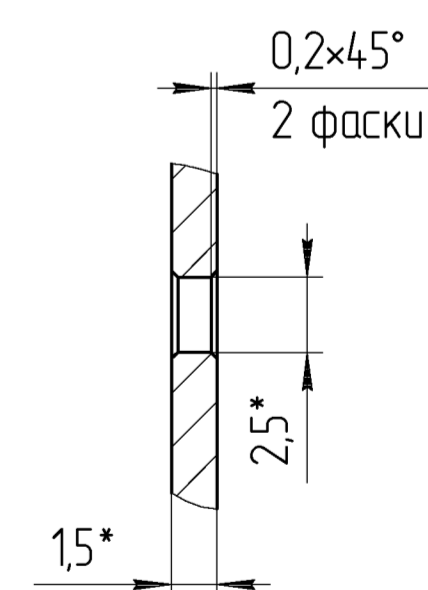


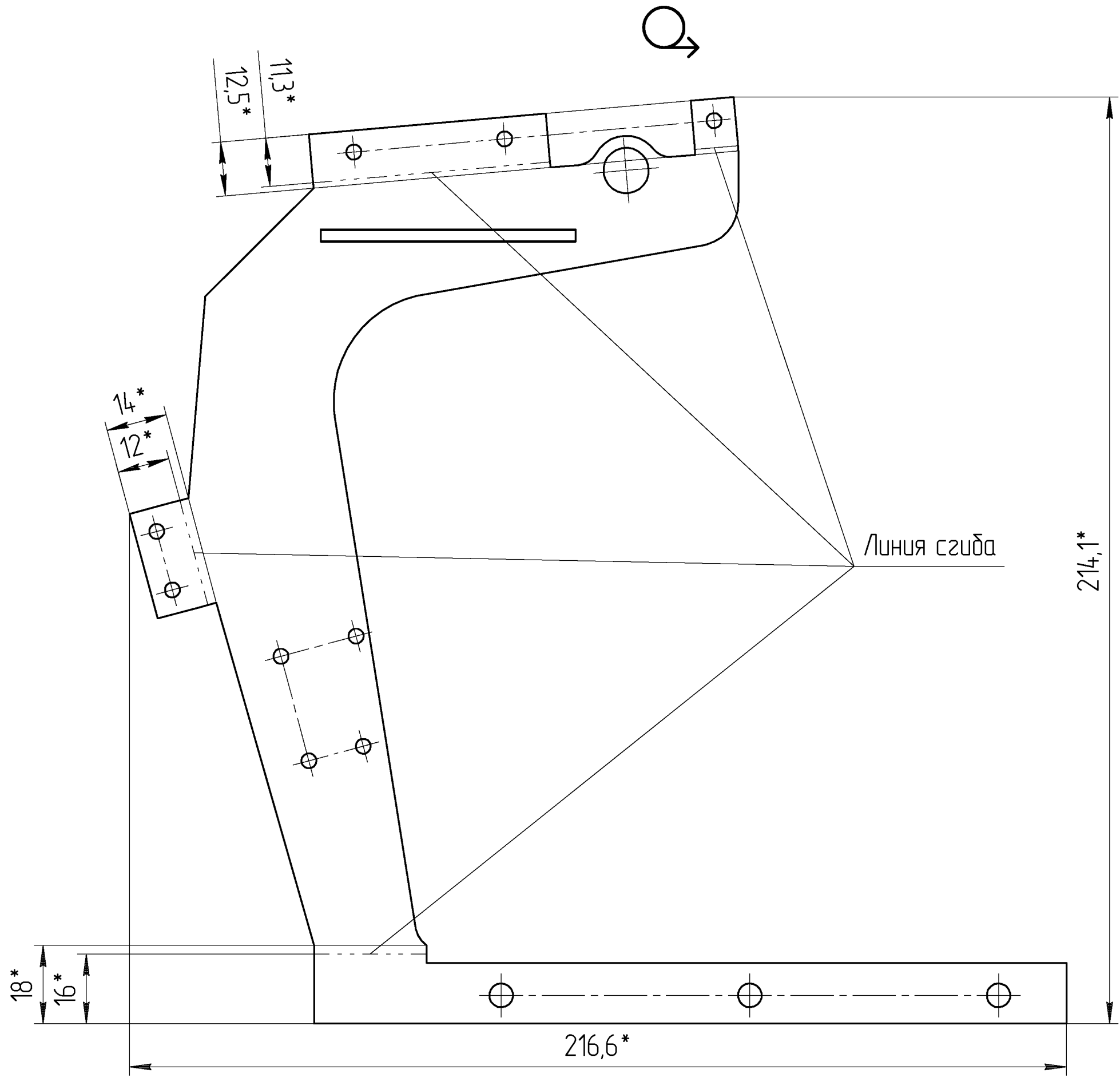
Г-Г(4:1)



- 1 \* Размеры для справок.
- 2 Общие допуски по ГОСТ 30893.1: Н14, h14, ±IT14/2.
- 3 Неуказанные радиусыгиба - 2 мм.
- 4 Маркировать обозначение изделия на бирке по технологии предприятия-изготовителя.

P73.01.271			
Планка правая	Лист	Масса	Масштаб
	1	0,13	1:1
Лист		Листов	
1		2	
БТ-ПН-0-150 ГОСТ 19904-90 К270В-II -08нс ГОСТ 16523-97			
Копирован		Формат А1	

Изм. №, дата, Подп. и дата, Взам. инв. №, Инв. № докум., Справ. №, Перв. примен. P73.01.270



Инв. № подл.	Подп. и дата	Взам. инв. №	Инв. № дубл.	Подп. и дата

Изм./Лист	№ докум.	Подп.	Дата

P73.01.271

Лист  
2